



TITAN®

OPERATING MANUAL

PowrLiner 550

AIRLESS
HOGEDRUKSPUITINSTALLATIE

AIRLESS HØJTRYKS-
SPRØJTANLÆG

AIRLESS HÖGTRYCKS-
SPRUTMÅLNINGSUTRUSTNING

Models:

0290004

- NL -	GEBRUIKSAANWIJZING	2
- DK -	DRIFTSVEJLEDNING	22
- S -	BRUKSANVISNING	44



Waarschuwing!

Attentie: gevaar voor verwondingen door injectie!
De Airless apparaten ontwikkelen extreem hoge spuitdrukken.



1

Nooit vingers, handen of andere lichaamsdelen in aanraking met de spuitstraal laten komen!

Richt het spuitpistool nooit op uzelf, op andere personen of op dieren.

Het spuitpistool nooit zonder aanraakbeveiliging gebruiken.

Behandel een spuitverwonding niet als een gewone snijwond. Bij huidletsel door bedekkingsmateriaal direct een arts raadplegen voor een snelle, deskundige behandeling. Informeer de arts over het gebruikt bedekkingsmateriaal of oplosmiddel.

2

Elke keer voordat het apparaat in gebruik wordt genomen, moeten de onderstaande punten, overeenkomstig de handleiding, in acht worden genomen:

1. Apparaten met gebreken mogen niet worden gebruikt.
2. Titan-spuitpistool met veiligheidshendel aan de trekker borgen.
3. Aarding controleren.
4. Toelaatbare werkdruk van de hogedrukslang en het spuitpistool controleren.
5. Alle verbindingen op lekkage controleren.

3

De aanwijzingen m.b.t. periodieke schoonmaak- en onderhoudsbeurten moeten streng worden aangehouden.

Voor alle werkzaamheden aan het apparaat en bij iedere werkonderbreking moeten de onderstaande regels in acht worden genomen:

1. Spuitpistool en slang van druk ontlasten.
2. Titan-spuitpistool met veiligheidshendel aan de trekker borgen.
3. Apparaat uitschakelen.

Let op de veiligheid!

Inhoud

	Pagina		Pagina
1. Veiligheidsvoorschriften voor het Airless-spuiten...	2	5. Reiniging	15
1.1 Uitleg van de gebruikte symbolen	2	5.1 Indien u ontvlambare oplosmiddelen gebruikt, volg dan de volgende speciale schoonmaakinstructies	15
1.2 Veiligheid van de Benzinemotor	5	5.2 De spuitinstallatie reinigen	15
1.3 Brandstoftoevoer (verbrandingsmotor).....	6	5.3 Bijzondere reiniging	16
2. Overzicht van de toepassingen.....	7	5.4 Het pistoolfilter schoonmaken / vervangen	16
2.1 Toepassingsgebieden.....	7	5.5 De Sureflo™-klep schoonmaken.....	17
2.2 Bedekkingsmaterialen	7	6. Onderhoud.....	17
3. Beschrijving van het apparaat.....	7	6.1 De trekkerspanning aanpassen	17
3.1 Airless-methode.....	7	6.2 De motor onderhouden	18
3.2 De werking van het apparaat.....	7	6.3 Veiligheidsschakelaar.....	18
3.3 Schematische tekening	8	6.4 Hogedrukslang.....	18
3.4 Technische gegevens.....	9	6.5 Het overdrukventiel vervangen	19
3.5 Bedieningselementen.....	9	6.6 Onderhoud van de vloeistofsectie	20
4. Functioneren	10	7. Probleemoplossing	21
4.1 Opstellen.....	10	Accessoires en onderdelen.....	66
4.2 Geschikt maken om markeringen aan te brengen.....	11	Onderdelenlijst hoedeenheden	66/67
4.3 Markeringen aanbrengen.....	12	Onderdelenlijst aandrijfeenheden.....	68/69
4.4 De spuitkopbeschermer en de spuitkop bevestigen ..	13	Onderdelenlijst wagen.....	70/71
4.5 Procedure voor het drukloos maken van de installatie	13	Onderdelenlijst pistoolhoudermodule	72/73
4.6 Een verstopte spuitkop schoonmaken.....	14	Onderdelenlijst spuitpistool.....	74
4.7 Een spuitkop vervangen	14	Schakelschema.....	75
4.8 Sjablonen gebruiken	15	Accessoires voor PowrLiner 550-apparaten.....	76
4.7 De Frontgieter bedienen	15	Strepen Trekkende Spuitmond Grafiek.....	76
		Garantie.....	78

1. Veiligheidsvoorschriften voor het Airless-spuiten

1.1 Uitleg van de gebruikte symbolen

Deze handleiding bevat informatie die u moet lezen en begrijpen voordat u het toestel gebruikt. Wanneer u bij een gedeelte aankomt dat een van de volgende symbolen bevat, dient u extra voorzichtig te werk te gaan en de informatie te allen tijde op te volgen.

	Dit symbool geeft een mogelijk gevaar aan dat ernstig persoonlijk letsel of zelfs de dood tot gevolg kan hebben. Belangrijke veiligheidsinformatie volgt.
	Dit symbool geeft een mogelijk gevaar aan ten opzichte van uzelf of het toestel. Belangrijke informatie volgt over hoe u schade aan het toestel respectievelijk kleiner persoonlijk letsel kunt voorkomen.
	Gevaar voor verwondingen door injectie
	Brandgevaar
	Explosiegevaar
	Giftige en/of ontvlambare dampmengsels. Gevaar voor vergiftiging en verbranding
	Op deze plaatsen wordt belangrijke informatie gegeven waar speciale aandacht aan dient te worden gegeven.



GEVAAR: Persoonlijk letsel door injectie -

Een vloeistofstraal onder hoge druk afkomstig uit dit apparaat is krachtig genoeg om de huid en het onderliggende weefsel binnen te dringen, hetgeen kan leiden tot ernstig persoonlijk letsel waarbij zelfs amputatie noodzakelijk kan blijken.

Behandel een spuitverwonding niet als een gewone snijwond. Bij huidletsel door bedekkingsmateriaal direct een arts raadplegen voor een snelle, deskundige behandeling. Informeer de arts over het gebruikt bedekkingsmateriaal of oplosmiddel.

PREVENTIE:

- NOOIT het pistool op een lichaamsdeel richten.
- NOOIT een lichaamsdeel in de vloeistofstraal houden. NIET met een lichaamsdeel een eventuele lekkage in de vloeistofslang proberen af te dichten.
- NOOIT uw hand voor het pistool houden. Handschoenen geven geen bescherming tegen persoonlijk letsel door injectie.
- ALTIJD de trekker van het pistool vergrendelen, de compressor uitschakelen en de druk laten ontsnappen voordat u het apparaat een onderhoudsbeurt geeft, de spuitmond of beschermkap daarvan schoonmaakt, de spuitmond verwisselt of het apparaat onbeheerd achterlaat. Uitschakelen van de compressormotor betekent niet automatisch dat het systeem drukloos wordt. De PRIME/SPRAY (doorspuiten/spuiten) selectiehandel of ontluichtingsventiel moeten in de juiste stand gezet worden om de druk van het systeem te laten ontsnappen. Raadpleeg de PROCEDURE VOOR HET DRUKLOOS MAKEN VAN DE INSTALLATIE zoals beschreven in deze handleiding.
- ALTIJD de beschermkap van de spuitmond tijdens het spuiten op zijn plaats laten. De beschermkap van de spuitmond geeft enige bescherming, maar is hoofdzakelijk een waarschuwingmiddel.

- ALTIJD de spuitmond verwijderen alvorens het systeem door te spoelen of te reinigen.
- NOOIT een spuitpistool gebruiken waarvan de vergrendeling van de trekker niet werkt en de beschermkap van de trekker niet op de juiste plaats zit.
- Alle accessoires dienen minimaal geschikt te zijn voor gebruik op de maximale toegestane bedrijfsdruk van de spuitinstallatie. Dit geldt tevens voor de spuitmonden, pistolen, verlengstukken en slang.



GEVAAR: Hogedrukslang -

Er kan lekkage in de verfslang ontstaan ten gevolge van slijtage, knikken van de slang of verkeerd gebruik. Een lek kan de oorzaak zijn van het feit dat spuitlak in de huid terechtkomt. Controleer de slang voor elk gebruik.

PREVENTIE:

- Vermijd scherpe knikken in de hogedrukslang. De kleinste buigingsstraal bedraagt ongeveer 20 cm.
- Rijd niet over de hogedrukslang en bescherm de slang tegen scherpe voorwerpen en randen.
- Vervang een beschadigde hogedrukslang onmiddellijk.
- Probeer een defecte hogedrukslang nooit zelf te repareren!
- Elektrostatische lading van spuitpistool en hogedrukslang wordt via de hogedrukslang afgeleid. Daarom moet de elektrische weerstand tussen de aansluitingen van de hogedrukslang gelijk zijn aan of kleiner zijn dan één megaohm.
- Gebruik uitsluitend originele hogedrukslangen van Titan voor een goede en veilige werking en een lange levensduur.
- Controleer voor elk gebruik alle slangen op inkervingen, lekkage, slijtage of uitstulping van de omhulling. Controleer op schade van of speling in verbindingstukken. Vervang de slang meteen indien zich een van deze situaties voordoet. Repareer een verfslang nooit. Vervang de slang door een gearde hogedruk slang.

- Zorg ervoor de luchtslang en de spuitslangen zodanig zijn aangebracht dat het risico op uitglijden, struikelen en vallen minimaal is.



GEVAAR: Explosie en brand -

Ontvlambare dampen, zoals oplosmiddelen en verfdampen kunnen ontsteken of exploderen in de werkruimte.

PREVENTIE:

- Gebruik de apparatuur alleen in een goed geventileerde ruimte. Zorg voor een goede toevoer van verse lucht die door de ruimte wordt verplaatst om de lucht binnen de sprayzone vrij van opgehoopte ontvlambare dampen te houden. Bewaar de pompeenheid in een goed verluchte ruimte. Spuit niet op de pompeenheid.
- Alleen voor modellen op gas - Vul de brandstoftank niet wanneer de motor draait of warm is; schakel de motor uit en laat afkoelen. Brandstof is ontvlambaar en kan ontsteken of exploderen op een warm oppervlak.
- Verwijder alle ontstekingsbronnen, zoals waakvlammen, sigaretten, draagbare elektrische lampen en kunststof druppelvangers (mogelijke statische vonkoverslag).
- Houd het werkgebied vrij van afval, inclusief oplosmiddelen, poetslappen en benzine.
- Haal geen stekkers uit stopcontacten, steek geen stekkers in stopcontacten en doe de verlichting niet aan of uit met de schakelaars als er brandbare dampen aanwezig zijn.
- Aard alle apparatuur en geleidingsvoorwerpen in de werkomgeving. Zorg ervoor dat de aardingskabel op zijn plaats zit en in contact is met de aarde.
- Gebruik alleen gearde slangen.
- Houd het pistool stevig tegen de zijkant van een gearde emmer gedrukt terwijl u in de emmer spuit
- Als u merkt dat er sprake is van statische elektriciteit of u een schok voelt, stop dan onmiddellijk met werken.

- Zorg ervoor dat u de inhoud kent van de verf en oplosmiddelen die worden gebruikt. Lees het materiaalveiligheidsinformatieblad (MSDS) en de labels op de container die bij de verf en oplosmiddelen worden geleverd. Volg de veiligheidsinstructies van de verf- en oplosmiddelfabrikant.
- Gebruik geen verf of oplosmiddelen die halogeenkoolwaterstoffen bevatten. Zoals chloor, bleekmiddel met schimmelwerende middelen, methyleenchloride en trichloro-ethaan. Deze zijn niet compatibel met aluminium. Neem contact op met de verdeler van de coating met betrekking tot de compatibiliteit van het materiaal met aluminium.
- Zorg dat er altijd een werkend brandblusapparaat op de werkplek is.



GEVAAR: Gevaarlijke dampen - Verven, oplosmiddelen en andere stoffen kunnen schadelijk zijn wanneer ze worden ingeademd of in aanraking met het lichaam komen. Dampen kunnen ernstige misselijkheid, flauwvallen of vergiftiging veroorzaken.

PREVENTIE:

- Draag tijdens het spuiten altijd een ademhalingsbescherming. Lees alle bij het masker behorende instructies opdat u zeker weet dat het de nodige bescherming zal bieden.
- Alle lokale regelgevingen met betrekking tot bescherming tegen gevaarlijke dampen, moeten worden gerespecteerd.
- Draag een veiligheidsbril.
- Ter bescherming van de huid dienen beschermende kleding, handschoenen en eventueel huidcrème te worden toegepast. Neem bij het klaarmaken, het verwerken en het reinigen van de apparatuur de voorschriften van de fabrikanten van de gebruikte stoffen, oplosmiddelen en reinigingsmiddelen in acht.



GEVAAR: Algemeen - dit kan ernstig persoonlijk letsel of materiële schade tot gevolg hebben

PREVENTIE:

- Volg alle van toepassing zijnde lokale, provinciale en nationale verordeningen inzake ventilatie, brandpreventie en bediening.
- Bediening van de trekker veroorzaakt een terugslag van de hand die het spuitpistool vasthoudt. De terugslag van het spuitpistool is bijzonder krachtig wanneer de spuitmond is verwijderd en de hoge-druk nevelcompressor op een hoge spuitdruk is ingesteld. Zet de drukregelaar op de laagst mogelijke stand alvorens de spuitmond te verwijderen en de apparatuur te reinigen.
- Gebruik alleen onderdelen die door de fabrikant zijn goedgekeurd. De gebruiker neemt alle risico's en aansprakelijkheden op zich wanneer hij onderdelen gebruikt die niet voldoen aan de minimale specificaties en veiligheidsrichtlijnen zoals opgesteld door de fabrikant van de compressor.
- Volg ALTIJD de instructies van de fabrikant van de stoffen inzake veilig omgaan met verf en oplosmiddelen.
- Reinig al het materiaal en verwijder onmiddellijk gemorst oplosmiddel om het risico op uitglijden te voorkomen.
- Draag gehoorbeschermers. Dit toestel kan een geluidsniveau hoger dan 85 dB(A) produceren.
- Laat dit toestel nooit onbeheerd achter. Houd het uit de buurt van kinderen en personen die niet bekend zijn met de bediening van nevelspuittoestellen.
- Niet buiten spuiten wanneer er veel wind staat.
- Het apparaat en alle verwante vloeistoffen (bijv. hydraulische olie) moeten op een milieuvriendelijke manier worden afgevoerd.

1.2 Veiligheid van de Benzinemotor

1. Benzinemotors zijn ontwikkeld om op een veilige en betrouwbare manier te functioneren indien ze bediend worden volgens de aanwijzingen. Zorg ervoor dat u de Handleiding van de Eigenaar leest en begrijpt vooraleer u de motor bedient. Indien u dit niet doet, kan dit mogelijk leiden tot persoonlijke blessures en schade aan het materiaal.
2. Hou de motor tijdens gebruik ten minste 1 meter uit de buurt van gebouwen en ander materiaal om het risico op brand te vermijden en voldoende verluchting te voorzien. Hou ontvlambare voorwerpen uit de buurt van de motor.
3. Personen die het apparaat niet bedienen, moeten weg blijven uit de gebruikersruimte als gevolg van het risico op mogelijke brandwonden van warme motoronderdelen of letsel van apparatuur die wordt gebruikt om de motor te bedienen.
4. Leer hoe u de motor snel kunt afleggen en begrijp de werking van de hele bediening. Sta nooit toe dat er iemand de motor bedient zonder kennis van zaken.
5. Benzine is enorm ontvlambaar en explosief onder bepaalde omstandigheden.
6. Tank in een goed verluchte omgeving en wanneer de motor uitgeschakeld is. Rook niet en vermijd vlammen en vonken in de tankruimte en waar de benzine opgeslagen is.
7. Laat de brandstoftank niet overlopen. Zorg ervoor dat de tankdop na het tanken goed en veilig is afgesloten.
8. Mors geen brandstof tijdens het tanken. Brandstofdampen en gemorste brandstof kunnen vuur vatten. Indien er brandstof gemorst wordt, zorg er dan voor dat de ruimte droog is vooraleer de motor wordt opgestart.
9. Laat de motor nooit lopen in een afgesloten of beperkte ruimte. Uitlaatgassen bevatten het giftige koolstofmonoxide. Als u eraan wordt blootgesteld kan dit het verliezen van het bewustzijn of mogelijk de dood veroorzaken.
10. De geluidsdemper wordt zeer heet tijdens het functioneren en blijft een tijdje heet na het afleggen van de motor. Raak de geluidsdemper niet aan terwijl het heet is. Laat de motor afkoelen voor het te verwijderen of ergens binnen op te slaan om ernstige brandwonden of brandgevaar te vermijden.
11. Verscheep/transporteer de verstuiver nooit als er nog benzine in de tank zit.



GEBRUIK dit materiaal NIET om water of zuur te verstuiven.



Let op

Hef het niet op met een rolwagen tijdens het laden of lossen. Apparaat is erg zwaar. Er zijn drie personen nodig om het op te tillen.

1.3 Brandstoftoevoer (verbrandingsmotor)



Benzine is uiterst ontvlambaar en is explosief onder bepaalde omstandigheden.

Brandstofsificaties

- Gebruik benzine met een octaannummer van de pomp van minstens 86 of met een onderzoeksoctaannummer van minstens 91. Het gebruik van benzine met een lager octaangehalte kan aanhoudend pingelen of zware predetonatie (een metalen kloppend geluid) veroorzaken, dat in ernstige gevallen kan leiden tot beschadiging van de motor.



Kies voor een ander merk van benzine als de predetonatie of het pingelen optreedt bij een gelijkmatige motorsnelheid onder een normale belasting. Als de predetonatie of het pingelen aanhouden, neem dan contact op met een geautoriseerde verdeler van de motorfabrikant. Doet u dit niet, dan wordt dit beschouwd als misbruik. Schade als gevolg van misbruik wordt niet gedekt door de beperkte garantie van de motorfabrikant.

Nu en dan kunt u lichte predetonatie ervaren tijdens het functioneren onder zware belastingen. U hoeft zich geen zorgen te maken, dit betekent enkel dat uw motor efficiënt werkt.

- Loodvrije brandstof produceert minder motor- en bougieafzettingen en verlengt de levensduur van de onderdelen van het uitlaatsysteem.
- Gebruik nooit oude of verontreinigde benzine of een olie/dieselmengsel. Vermijd vuil, stof of water in de brandstoftank.

Benzine met alcohol

Als u beslist benzine te gebruiken die alcohol bevat (gasohol), moet u ervan overtuigd zijn dat de octaanclassificatie minstens zo hoog is als wordt aanbevolen door de motorfabrikant. Er zijn twee types van "gasohol": één met ethanol en het andere met methanol. Gebruik geen gasohol die meer dan 10% ethanol bevat. Gebruik enkel benzine die methanol (methyl of methylalcohol) bevat, die daarnaast ook cosolventen en corrosieremmers voor methanol bevat. Gebruik nooit benzine met meer dan 5% methanol, zelfs als het cosolventen en corrosieremmers bevat.



Schade aan het brandstofsysteem of problemen met de motorprestatie als gevolg van het gebruik van brandstof die alcohol bevat, wordt niet gedekt door de garantie. De motorfabrikant kan het gebruik van brandstoffen met methanol niet bekrachtigen, daar er momenteel onvoldoende bewijs is voor hun geschiktheid.

Voordat u benzine koopt bij een onvertrouwd station, moet u trachten te achterhalen of de benzine alcohol bevat. Is dit het geval, bevestig dan het type en percentage van de gebruikte alcohol. Als u ongewenste bedrijfskenmerken opmerkt tijdens het gebruik van benzine die alcohol bevat of benzine waarvan u vermoedt dat het alcohol bevat, schakel dan over naar benzine waarvan u weet dat het geen alcohol bevat.

2. Overzicht van de toepassingen

2.1 Toepassingsgebieden

Deze luchtloze lijnmarkeringsmachine is een precisiewerktuig dat wordt gebruikt om verschillende soorten materialen te spuiten bij verschillende toepassingen, zoals op parkeerterreinen, stoepanden en sportvelden. Lees en volg deze handleiding zorgvuldig voor goede bedieningsinstructies, onderhoud, en veiligheidsinformatie.

2.2 Bedekkingsmaterialen

Te verwerken bedekkingsmaterialen



Let op de Airless-kwaliteit bij de te verwerken bedekkingsmaterialen.

Latexverven, dispersieverven, vlambeschermings- en dikke-laagmaterialen, koudverzink- en ijzerglimmerverf, Airless-spuitleister, spuitbare lijm, anticorrosieve middelen, materialen voor een dikke coating, en bitumenachtige bedekkingsmaterialen.

De verwerking van andere bedekkingsmaterialen is uitsluitend toegestaan na goedkeuring van de firma Titan.

Filtering

Ondanks het hogedrukfilter is het in het algemeen aan te raden om het bedekkingsmateriaal te filtreren.

Roer het bedekkingsmateriaal voor het begin van de werkzaamheden goed door.



Attentie: let er bij het doorroeren met een roerwerk met motoraandrijving op, dat geen luchtballen ontstaan. Lichtballen storen bij het spuiten en kunnen zelfs tot een onderbreking leiden.

3. Beschrijving van het apparaat

3.1 Airless-methode

Belangrijkste toepassingsgebieden zijn dikke lagen van hoogviskeus bedekkingsmateriaal bij grote oppervlakken en een hoog verbruik.

Een zuigerpomp zuigt het bedekkingsmateriaal aan en transporteert het onder druk naar de spuitkop. Het materiaal wordt bij een druk tot maximaal 172 bar (17,2 MPa) door de spuitdop geperst. De hoge druk zorgt voor een microfijne verstuviging van het materiaal.

Omdat in dit systeem geen lucht wordt gebruikt, wordt deze methode AIRLESS-methode (zonder lucht) genoemd.

De voordelen van deze manier van spuiten zijn een zeer fijne verstuviging, een nevelarme werkwijze en een glad oppervlak zonder luchtballen. Behalve deze voordelen zijn nog de hoge werksnelheid en de goede hanteerbaarheid te noemen.

3.2 De werking van het apparaat

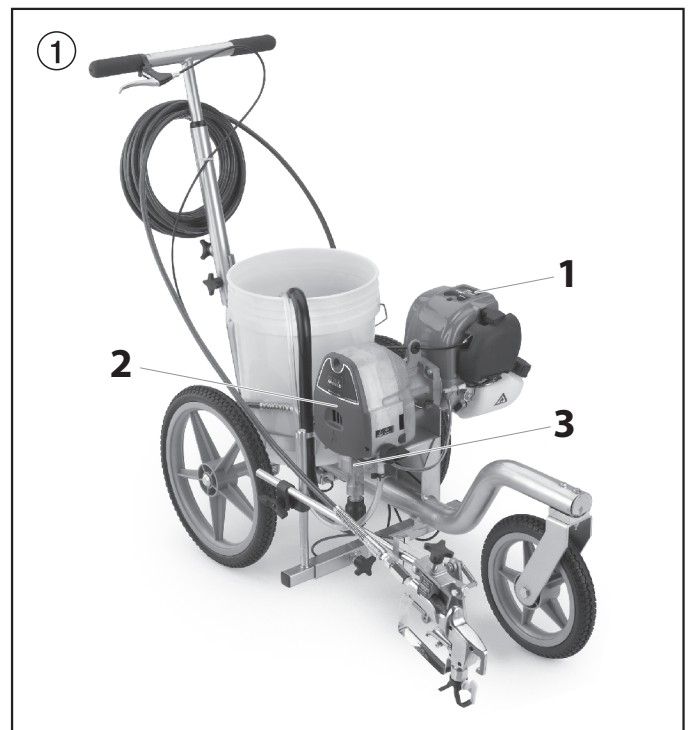
Om de werking beter te doen begrijpen volgt nu kort de technische opbouw.

Titan PowrLiner 550 (PL) is een door een benzinemotor aangedreven hogedrukspuitapparaat.

De benzinemotor (fig. 1, onderdeel 1) drijft de pompeenheid (2) aan die de zuiger op en neer in het vloeistofgedeelte (3) beweegt.

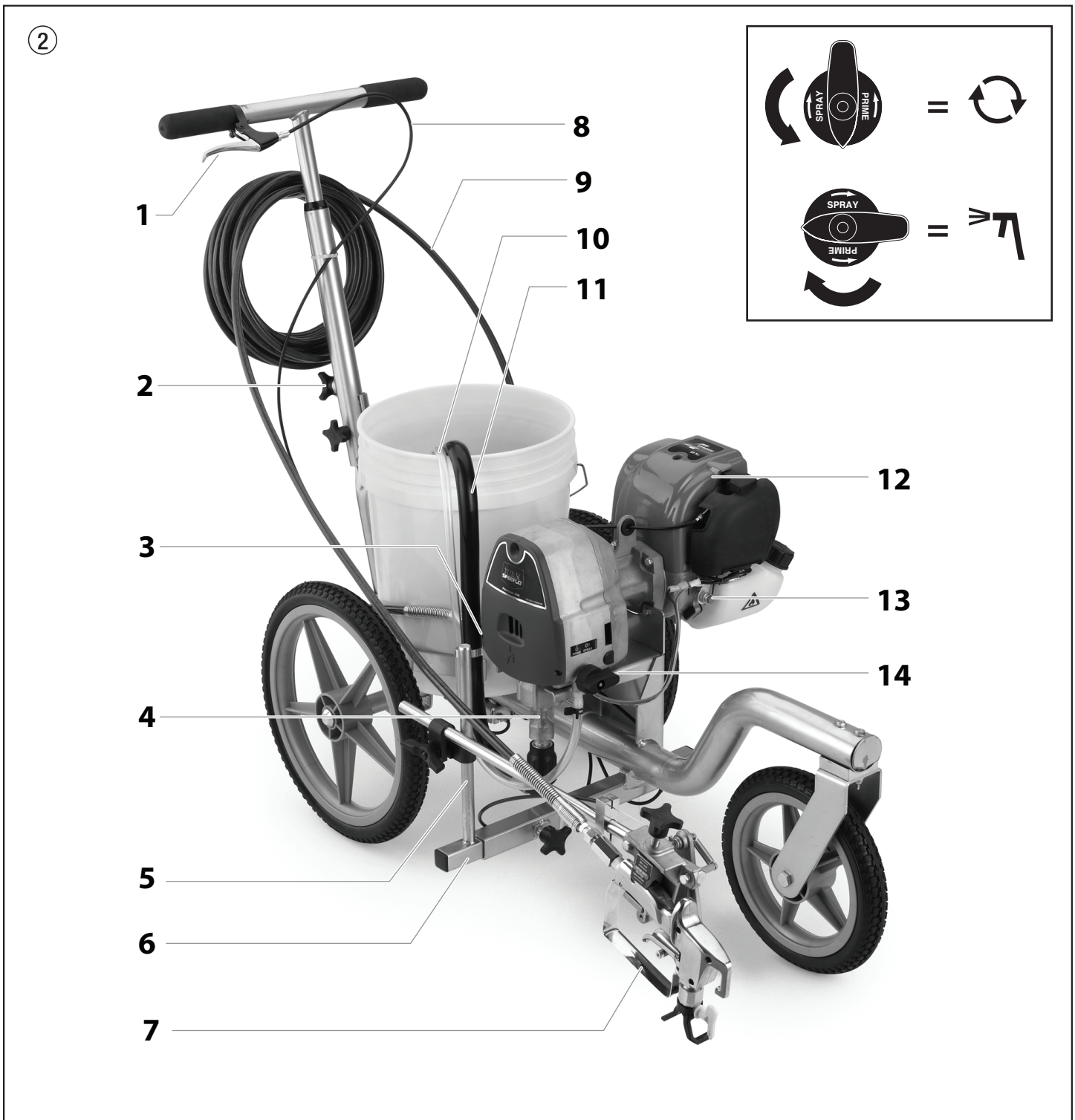
Het inlaatventiel gaat automatisch open, wanneer de zuiger omhoog beweegt. Wanneer de zuiger naar beneden beweegt, gaat het uitlaatventiel open.

Het bedekkingsmateriaal stroomt onder hoge druk door de hogedruk slang naar het spuitpistool. Het bedekkingsmateriaal verstuft, wanneer het de spuitdop verlaat.



3.3 Schematische tekening

- | | |
|--------------------------------|---|
| 1 Spuithendel | 9 Airless spuitslang |
| 2 Hendelinstelknop | 10 Ontluchtungs slang |
| 3 Uitlaat van hogedrukslang | 11 Hevelslang |
| 4 Sureflo™-klep | 12 Benzinemotor |
| 5 Pistoobord | 13 Motorstopschakelaar |
| 6 Steunbalk voor het pistool | 14 Knop ontlastingsventiel |
| 7 Hogedrukspuitpistool | Naar links draaien circulatie  |
| 8 Gasregelkabel / pistoolkabel | Naar rechts draaien spuiten  |



3.4 Technische gegevens

	PL550
Benzinemotor, vermogen	37,7 cc, 4-taktbenzinemotor
Tankcapaciteit	0,65 L
Max. werkdruk	17,2 MPa (172 bar)
Max. geluidsnivea	92 dB*
Max. grootte spuitdop met een spuitpistool	
Wegmarkering	0,019" – 0,48 mm
Veldmarkering	0,023" – 0,58 mm
Max. volumestroom	1,25 l/min
Gewicht	29,5 kg
Max. viscositeit	20.000 mPa·s
Afmetingen L x H x B	104 cm x 53,3 cm x 81,3 cm
Max. temperatuur van get bedekkingsmateriaal	43° C
Hoogte	Dit apparaat zal correct functioneren tot maximaal 2000 m boven de gemiddelde zeespiegel
Max. bandspanning	0,2 MPa (2 bar)
Speciale hogedrukslang	DN 6 mm, 15 m, Aansluitschroefdraad NPSM 1/4

* Gemeten op een afstand van 1 m naast het apparaat en 1,60 m boven geluidsharde bodem, bij een werkdruk van 120 bar (12 MPa).



Let op

Haal het spuitpistool niet uit de pistoolhouder en probeer het niet afzonderlijk te gebruiken. Als u dit toch doet, wordt de veiligheidsschakelaar geactiveerd.

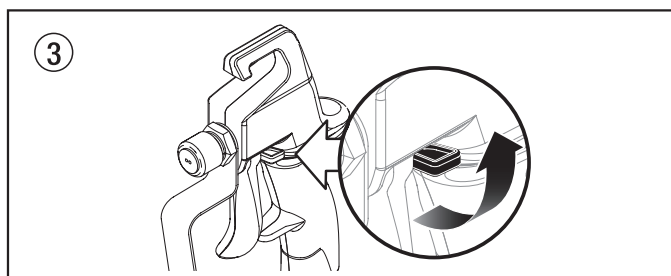
3.5 Bedieningselementen

Het volgende gedeelte beschrijft de bedieningselementen op het spuitpistool en de wegmarkeerinstallatie.

Trekkervergrendeling spuitpistool

Activeer de trekkervergrendeling, als het pistool niet in gebruik is.

Het pistool is vergrendeld, als de trekkervergrendeling zich in een hoek van 90 graden (loodrecht op de trekker in beide richtingen) bevindt.



i

Draai indien nodig de klemknop van de pistoolhouder los en activeer de vergrendeling van het spuitpistool. Beweeg het spuitpistool naar de oorspronkelijke positie en draai de klemknop vast.

Spuithendel

De spuithendel is een hendel met twee functies. Hij bevindt zich op het handvat van de wagen (fig. 4, onderdeel 1).



De spuithendel stuurt de regelklep van de motor, net zoals de trekker op het spuitpistool.

Het trekken aan de spuithendel activeert het spuitpistool en verhoogt het toerental van de motor. Dit activeert de motorkoppeling met de pomp en laat de sproeier druk opbouwen.

i

De sproeier is voorzien van een automatische veiligheidsschakelaar die de spuit beschermt tegen overdruk. Als het overdrukventiel in de stand SPUITEN (↗) staat, zal half aantrekken en vasthouden van de spuithendel, zonder dat het spuitpistool geactiveerd wordt, de veiligheidsschakelaar activeren. Raadpleeg het hoofdstuk Onderhoud als de veiligheidsschakelaar geactiveerd wordt.

Overdrukventiel

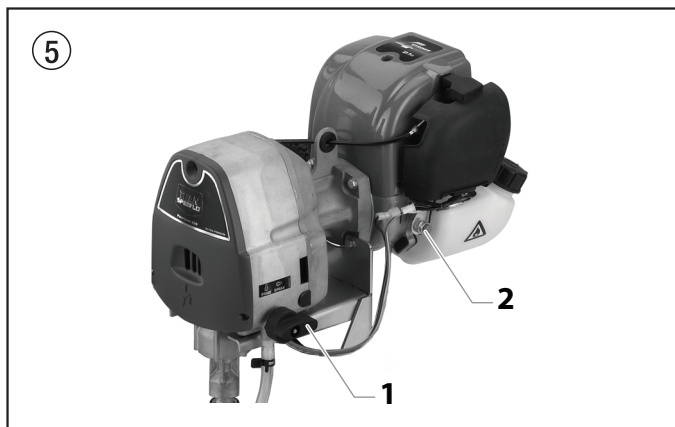
Het overdrukventiel (fig. 5, onderdeel 1) leidt materiaal naar de materiaalontluchtingslang als het ingesteld is voor LADEN (↻) of naar de hogedrukspuitslang als het ingesteld is op SPUITEN (➤).

De pijlen op het overdrukventiel tonen de draairichtingen voor LADEN (↻) en SPUITEN (➤).

Motorstopschakelaar

De motorstopschakelaar (fig. 5, onderdeel 2) schakelt de motor uit als hij draait.

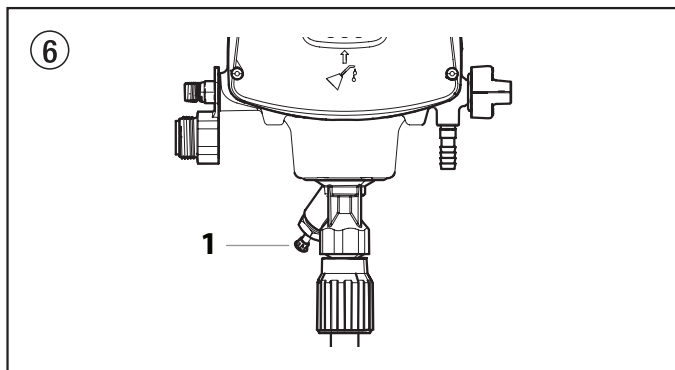
Druk de motorstopschakelaar in en houd hem ingedrukt om de motor uit te schakelen.



Sureflo™-klep

De Sureflo™-klep (fig. 6, onderdeel 1) is ontworpen om de inlaatklep geopend en vrij van opgedroogd materiaal te houden.

De Sureflo™-klep wordt handmatig door de gebruiker geactiveerd.



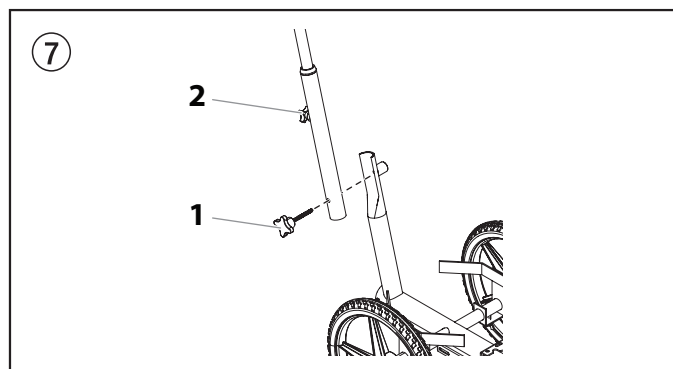
4. Functioneren



Deze apparatuur produceert een vloeistofstroom bij een uiterst hoge druk. Lees en begrijp onderstaande waarschuwingen in het onderdeel Veiligheidsvoorschriften vooraan deze handleiding voordat u deze apparatuur gebruikt.

4.1 Opstellen

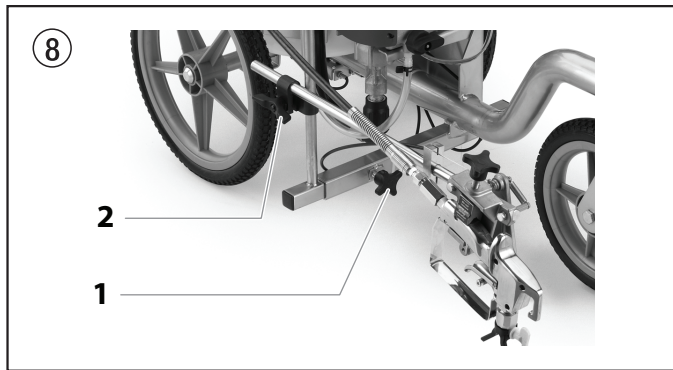
1. Bevestig de hendel aan de wagen (fig. 7).
 - a. Lijn het gat in de bodem van de hendel uit met de gelaste steun op de wagen.
 - b. Draai de bout door het gat in de hendel en de gelaste steun. Draai de draaiknop van de bout naar rechts vast (1).
 - c. Plaats de hendel op de gewenste hoogte. Draai de knop aan de achterzijde van de gelaste steun (2) los om de hendel los te maken.
 - d. Trek de hendel omhoog of omlaag naar de gewenste hoogte. Draai de hendelknop vast om hem te vergrendelen.



Het spuitpistool en de kabels werden in de fabriek bevestigd aan de steunbalk voor het pistool.

Bevestig de spuitkop nog niet aan het spuitpistool. Verwijder de spuitkop als hij al bevestigd is.

2. Zorg ervoor dat de hevelbuis en de ontluchtingslang zijn bevestigd en vergrendeld.
3. Draai met een moersleutel de airless spuitslang aan de uitlaatfitting van de spuit. Draai goed vast.
4. Sluit een airless spuitpistool aan op de sproeislang. Draai met twee moersleutels (één op het pistool en een op de slang) goed vast.
5. Positioneer het spuitpistool (figuur 8).
 - a. Draai de knop van de steunbalk (1) los en schuif de steunbalk voor het pistool naar de gewenste horizontale stand. Zorg ervoor dat het pistool ver genoeg van de wagen is, zodat het achterwiel niet over het net gespoten patroon rijdt.
 - b. Maak de pistoolhouderklem (2) los en schuif het spuitpistool naar de gewenste horizontale positie. Een afstand van 6" van de punt van de sproeier tot het sproeioppervlak is een goed uitgangspunt.



De hoogte van het spuitpistool beïnvloedt de breedte van het spuitpatroon (namelijk hoe lager het pistool, hoe smaller de lijnbreedte). De grootte van de spuitmond beïnvloedt ook de lijnbreedte.

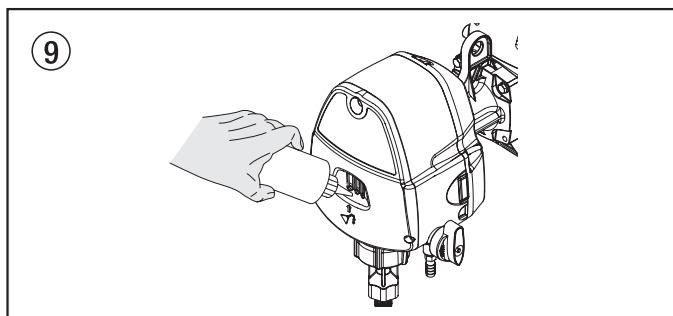
6. Zorg ervoor dat de gasregelkabel en de pistoolkabel naar behoren werken.
Als u aan de spuithendel op de wagenhendel trekt, moet de gasregelkabel volledig de gashendel op de motor bewegen en de pistoolkabel moet tegelijkertijd de pistooltrekker aantrekken.
Deze kabels zijn fabrieksmatig ingesteld om goed te functioneren. Als er aanpassing van de pistooltrekkerspanning vereist wordt, raadpleeg dan de procedure "De trekkerspanning aanpassen" in het hoofdstuk Onderhoud van deze handleiding.
7. Draai de knop van het overdrukventiel naar de positie LADEN (↻).



Let op

Gebruik het apparaat nooit meer dan één seconde zonder vloeistof. Als u het apparaat zonder vloeistof gebruikt, slijten de pakkingen onnodig af.

8. Spuit een theelepel Piston Lube™ (P/N 314-480, wordt apart verkocht) in het aangegeven gebied. Als substituut kan dunne huishoudolie gebruikt worden.



9. Controleer het oliepeil van de motor. Het oliepeil van de benzinemotor wordt vastgesteld door de fabrikant. Raadpleeg het onderhoudshandboek van de motorfabrikant (meegeleverd).
10. Vul de benzinetank van de motor uitsluitend met loodvrije benzine. Meng de benzine niet met tweetaktolie.

4.2 Geschikt maken om markeringen aan te brengen

Alvorens markeringen aan te brengen is het belangrijk om ervoor te zorgen dat de vloeistof in het systeem geschikt is voor gebruik in combinatie met de te gebruiken verf.



Een nieuwe spuitinstallatie wordt geleverd met testvloeistof in het vloeistofreservoir om roestvorming tijdens vervoer en opslag te voorkomen. Deze vloeistof dient met behulp van spiritus goed uit het systeem te worden gespoeld alvorens met spuiten te beginnen.



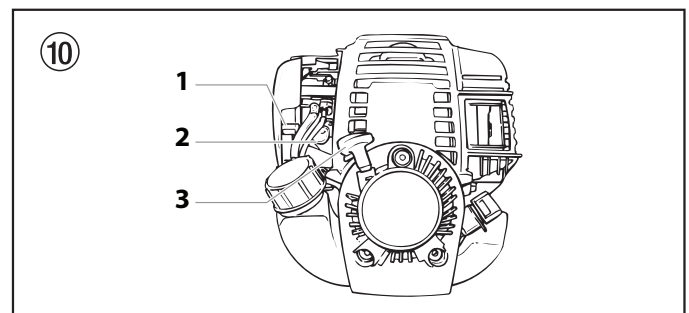
Vloeistoffen en verf die niet geschikt zijn om samen te worden gebruikt, kunnen er voor zorgen dat de ventielen verstopt raken, waardoor het vloeistofreservoir van de spuitinstallatie uit elkaar gehaald en gereinigd moet worden.



Let op

Houd de trekker van het spuitpistool altijd vergrendeld terwijl u het systeem voorbereidt. Draai indien nodig de klemknop van de pistoolhouder los en activeer de vergrendeling van het spuitpistool.

- Plaats de hevelbuis in een reservoir met een geschikt oplosmiddel voor het te spuiten materiaal (raadpleeg de aanbevelingen van de fabrikant van het materiaal). Een voorbeeld van een geschikt oplosmiddel is water voor latexverf.
- Plaats de aftapslang in de metalen afvalcontainer.
- Draai de knop van het overdrukventiel naar de positie LADEN (↻).
- Druk de drukkerstang geheel in om ervoor te zorgen dat de inlaatkogel vrij is.
- Start de motor (fig. 10):
 - Beweeg de chokehendel (1) naar de volledige chokestand.
 - Druk de rubber laadknop (2) 7-10 keer in.
 - Trek snel en stevig aan de starterkabel (3). Blijf de kabel vasthouden als u hem terug laat glijden. Trek en laat de kabel terugglijden totdat de motor start.
 - Beweeg langzaam de chokehendel (1) naar beneden, naar de gesloten positie, zodra de motor draait

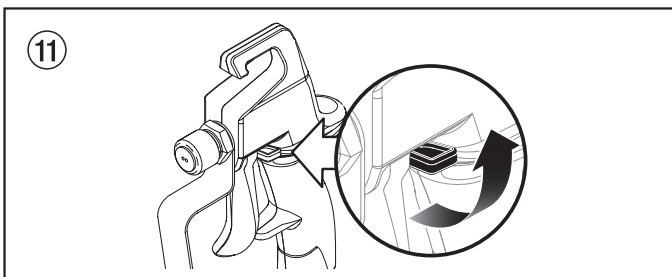


6. De vloeistof zal door de terugstroomslang naar het afvalreservoir gaan stromen. Laat de spuit 15-30 seconden lang werken om de testvloeistof door de terugstroomslang naar de afvalcontainer te spoelen.
7. Schakel de spuit uit door de motorstopshakelaar in te drukken en vast te houden, totdat de motor afslaat.



Zorg ervoor dat er geen spuitmond of beschermkap van een spuitmond op het spuitpistool geïnstalleerd is.

8. Plaats een metalen afvalcontainer onder het spuitpistool om het oplosmiddel te vangen.
9. Start de motor.
10. Draai de knop van het overdrukventiel naar de positie SPUITEN (↗).
11. Ontgrendel het pistool door de vergrendeling van het spuitpistool naar de ontgrendelde positie te draaien.
12. Trek de spuithendel op het handvat van de wagen volledig aan om het toerental van de motor te verhogen en haal de trekker van het pistool over. De vloeistof zal door de terugstroomslang naar het afvalreservoir gaan stromen.
13. Blijf de spuithendel op het handvat van de wagen aantrekken, totdat de oude oplos-/testvloeistof weg is en er vers oplosmiddel uit het pistool komt.
14. Laat de spuithendel los.
15. Vergrendel het pistool door de pistoolvergrendeling naar de vergrendelde positie te draaien. Draai indien nodig de klemknop van de pistoolhouder los en activeer de vergrendeling van het spuitpistool. Beweeg het spuitpistool naar de oorspronkelijke positie en draai de klemknop vast.



16. Controleer het gehele systeem op lekkage. Volg in geval van lekkages de "procedure voor het drukloos maken van de installatie" in deze handleiding alvorens koppelingen of slangen vast te draaien.
17. Volg de "procedure voor het drukloos maken van de installatie" (Deel 4.5) in deze handleiding alvorens van oplosmiddel over te gaan op verf.



Volg de procedure voor het drukloos maken van de installatie wanneer u de spuitinstallatie uitschakelt om een bepaalde reden, zoals ten behoeve van een onderhoudsbeurt of het aanpassen van een onderdeel van het spuitsysteem, het verwisselen of schoonmaken van spuitmonden of klaarmaken om te reinigen.

4.5 Markeringen aanbrengen

1. Plaats een emmer van vijf gallon (ong. 20 liter) met materiaal tussen de emmerhouders op de wagen. Zorg ervoor dat de emmerhouders de emmers van vijf gallon stevig vast houden. Stel de emmerhouders indien nodig af met de duimschroef onder elke houder.



Als u de wegmarkeerder voor de eerste maal gebruikt, kan het helpen om water in plaats van verf te gebruiken om bekend te raken met de werking van de wegmarkeerder. Spuit als test, voordat u strepen gaat trekken na van water op verf overgegaan te zijn en om de correcte streepbreedte te kunnen garanderen, enkele lijnen op karton, dakvielt of colofonumpapier.

2. Hang de hevelsling in een container met verf.
3. Plaats de aftapslang in de metalen afvalcontainer.
4. Draai de knop van het overdrukventiel naar de positie LADEN (↻).
5. Druk de drukkerstang geheel in om ervoor te zorgen dat de inlaatkogel vrij is.
6. Start de motor (fig. 10):
 - a. Beweeg de chokehendel (1) naar de volledige chokestand.
 - b. Druk de rubber laadknop (2) 7-10 keer in.
 - c. Trek snel en stevig aan de starterkabel (3). Blijf de kabel vasthouden als u hem terug laat glijden. Trek en laat de kabel terugglijden totdat de motor start.
 - d. Beweeg langzaam de chokehendel (1) naar beneden, naar de gesloten positie, zodra de motor draait
7. De vloeistof zal door de terugstroomslang naar het afvalreservoir gaan stromen. Laat de spuit 15-30 seconden lang werken om de testvloeistof door de terugstroomslang naar de afvalcontainer te spoelen.
8. Schakel de spuit uit door de motorstopschakelaar in te drukken en vast te houden, totdat de motor afslaat.
9. Haal de aftapslang uit de afvalcontainer en plaats deze in de container met verf.
10. Start de motor.
11. Draai de knop van het overdrukventiel naar de positie SPUITEN (↗).
12. Ontgrendel het pistool door de vergrendeling van het spuitpistool naar de ontgrendelde positie te draaien.
13. Trek de spuithendel op het handvat van de wagen volledig aan om het toerental van de motor te verhogen en haal de trekker van het pistool over. De vloeistof zal door de terugstroomslang naar het afvalreservoir gaan stromen.
14. Blijf de spuithendel op het handvat van de wagen aantrekken, totdat er materiaal uit het pistool komt.
15. Laat de spuithendel los.
16. Vergrendel het pistool door de pistoolvergrendeling naar de vergrendelde positie te draaien. Draai indien nodig de klemknop van de pistoolhouder los en activeer de vergrendeling van het spuitpistool. Beweeg het spuitpistool naar de oorspronkelijke positie en draai de klemknop vast.
17. Draai de knop van het overdrukventiel naar de positie LADEN (↻).
18. Schakel de spuit uit door de motorstopschakelaar in te drukken en vast te houden, totdat de motor afslaat.

19. Bevestig de spuitkopbeschermer en de spuitkop aan het spuitpistool. Raadpleeg de instructies in hoofdstuk 4.4.



Persoonlijk letsel door injectie. Zorg dat tijdens het spuiten de beschermkap van de spuitmond steeds op zijn plaats blijft. Activeer het spuitpistool alleen wanneer de spuitmond in de stand doorspuiten of spuiten staat. Vergrendel altijd de trekker van het pistool alvorens de spuitmond te verwijderen, deze te vervangen of deze te reinigen.

20. Start de motor.
21. Draai de knop van het overdrukventiel naar de positie SPUITEN (↻).
22. Trek de spuithendel op het handvat van de wagen volledig aan om het toerental van de motor te verhogen en haal de trekker van het pistool over. Test het spuitpatroon en de streeppositie op een lang stuk dakvlit of karton. Controleer of de streepbreedte en de positie correct zijn. Als de positie van het spuitpistool aangepast moet worden, raadpleeg dan de procedure "Opbouw" eerder in dit hoofdstuk.
23. Zorg ervoor dat het spuitpistool helemaal sluit als de pistooltrekker losgelaten wordt. Als de pistooltrekkerspanning afgesteld moet worden, raadpleeg dan de procedure "De trekkerspanning afstellen" in het hoofdstuk Onderhoud van deze handleiding.
24. Begin te markeren.
- Positioneer de wegmarkeerder enigszins vóór de streeproute.
 - Begin met de wegmarkeerder te lopen en haal aan het begin van de streeproute de trekker van het pistool over.
 - Laat aan het einde van de streeproute de trekker los en loop een klein stukje verder, indien mogelijk.

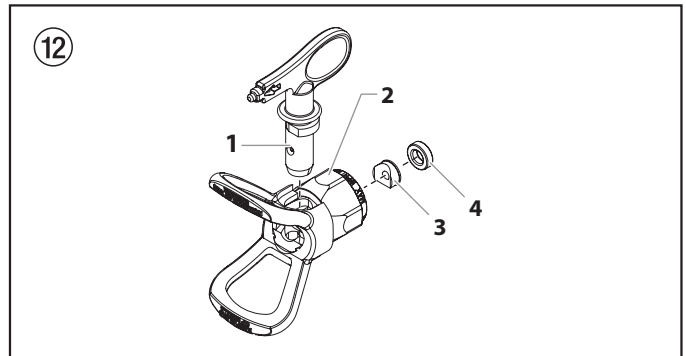


Het pistool activeren nadat de wegmarkeerder in beweging is gezet en de trekker loslaten, voordat de wegmarkeerder stopt, geeft van begin tot eind een gelijkmatig geschilderde streep. Als de streeproute bij een obstakel eindigt, laat de trekker dan meteen los als de wegmarkeerder stopt met bewegen.

4.4 De spuitkopbeschermer en de spuitkop bevestigen

Gebruik de volgende procedure om de spuitkopbeschermer en de spuitkop op het spuitpistool te zetten.

- Voer de "Drukontlastingsprocedure" uit die in deze handleiding (paragraaf 4.5) beschreven is.
- Maak gebruik van een pen of een gelijksoortig voorwerp om de afdichtring van de spuitmond (3) en de afdichtring (4) aan de achterkant van de beschermkap van de spuitmond (2) aan te brengen. Indrukken om deze op de plaats te duwen.
- Plaats de spuitmond (1) in het slobgat van de beschermkap van de spuitmond.



4. Schroef de beschermkap van de spuitmond op het pistool. Plaats de beschermkap van de spuitmond in de gewenste spuitpositie en draai deze aan.



Om te kunnen spuiten, moet de pijl op de hendel van de spuitmond naar voren wijzen.

4.5 Procedure voor het drukloos maken van de installatie



Volg de procedure voor het drukloos maken van de installatie wanneer u de spuitinstallatie uitschakelt om een bepaalde reden, zoals ten behoeve van een onderhoudsbeurt of het aanpassen van een onderdeel van het spuitsysteem, het verwisselen of schoonmaken van spuitmonden of klaarmaken om te reinigen.

- Vergrendel het pistool door de pistoolvergrendeling naar de vergrendelde positie te draaien. Draai indien nodig de klemknop van de pistoolhouder los en activeer de vergrendeling van het spuitpistool. Beweeg het spuitpistool naar de oorspronkelijke positie en draai de klemknop vast.
- Draai de knop van het overdrukventiel naar de positie LADEN (↻).
- Schakel de spuit uit door de motorstop-schakelaar in te drukken en vast te houden, totdat de motor afslaat.
- Ontgrendel het pistool door de vergrendeling van het spuitpistool naar de ontgrendelde positie te draaien.
- Trek de spuithendel op het handvat van de wagen geheel aan om het spuitpistool te activeren en om alle druk in de slang te verwijderen.
- Vergrendel het pistool door de pistoolvergrendeling naar de vergrendelde positie te draaien. Draai indien nodig de klemknop van de pistoolhouder los en activeer de vergrendeling van het spuitpistool. Beweeg het spuitpistool naar de oorspronkelijke positie en draai de klemknop vast.

4.6 Een verstopte spuitkop schoonmaken

Als het spuitpatroon vervormd raakt of helemaal niet ontstaat, terwijl de trekker wordt overgehaald, zet dan de volgende stappen.



Let op

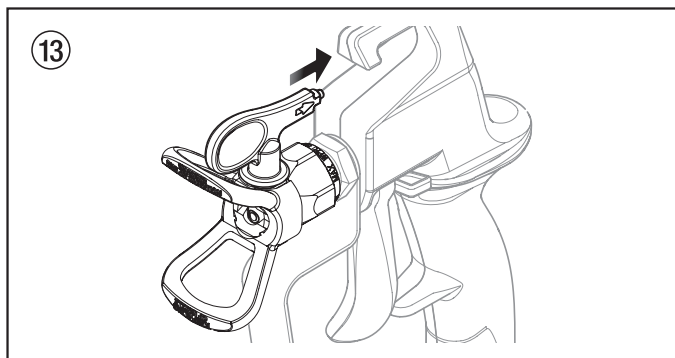
TREK DE SPUIHENDEL NIET AAN als de spuitkop verstopt is. Aan de hendel blijven trekken, terwijl de spuitkop verstopt is, resulteert in overdruk in het apparaat, dat vervolgens wordt uitgeschakeld.



Let op

Probeer het spuitpistool niet uit de pistoolhouder te halen om de spuitkop schoon te maken.

1. Leg een stuk karton of een kleine emmer onder het spuitpistool om de verf op te vangen.
2. Draai de spuitmond 180° zodat de pijl op de hendel van de spuitmond naar de andere kant wijst.



Als de spuitkop moeilijk gedraaid kan worden, haal dan de druk weg door 1) langzaam de knop van het overdrukventiel naar LADEN (↺) te draaien, 2) het spuitpistool te ontgrendelen en 3) de spuihendel in te knijpen. Laat de hendel los, sluit het spuitpistool en probeer de spuitkop opnieuw te draaien.

3. Zorg ervoor dat de knop van het overdrukventiel in de stand SPUITEN (↻) is gezet. Ontgrendel het spuitpistool.
4. Activeer het pistool eenmaal om ervoor te zorgen dat de druk de verstopping eruit spuit.



Let op

De trekker nooit meer dan één keer achterelkaar induwen wanneer de spuitmond de andere kant op wijst.

5. Ga hiermee door totdat de verstopping uit de spuitmond is gespoten.



Probeer de spuitkop niet te reinigen met uw vinger.



Let op

Gebruik geen naald of ander scherp object om de spuitkop schoon te maken. De harde wolframcarbide is broos en kan afbrokkelen.

4.7 Het vervangen van een spuitmond

Spuitmonden kunnen gemakkelijk worden verwijderd en vervangen zonder dat het pistool uit elkaar gehaald moet worden.

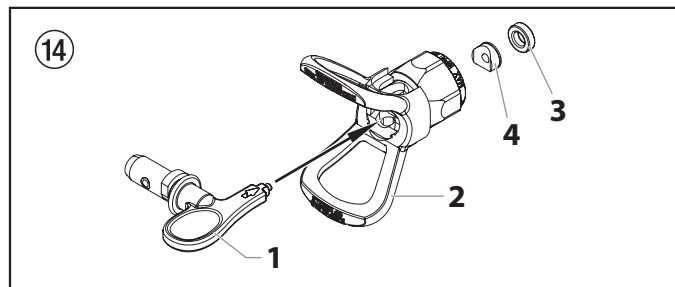


Altijd eerst de 'procedure voor het drukloos maken van de installatie' volgen voordat u de spuitmond of de beschermkap van de spuitmond vervangt of reinigt.

1. Volg de 'procedure voor het drukloos maken van de installatie' zoals vermeld in de handleiding bij de spuitinstallatie.
2. Verwijder de spuitmond (afb. 14, pos. 1) uit het slobgat van de beschermkap van de spuitmond (2).
3. Breng de nieuwe spuitmond in het slobgat van de beschermkap van de spuitmond in. Om te kunnen spuiten, moet de pijl op de hendel van de spuitmond naar voren wijzen.

De afdichting en de spuitkopafdichting verwijderen

1. De spuitkop uit de spuitkopbeschermer halen.
2. Steek de spuitkophendel door de voorkant van de spuitkopbeschermer.
3. Duw de afdichting (3) en de spuitkopafdichting (4) uit via de achterkant van de spuitkopbeschermer.



Spuitkopmaten identificeren

Gebruik de volgende formule om de spuitkopmaten vast te stellen. In dit voorbeeld wordt een spuitkopmaat van "1908" gebruikt.

De laatste twee cijfers gedeeld door twee representeren de grootte van het spuitpatroon bij het spuiten van 6" vanaf het werkvlak:

4 = een spuitpatroon van 4"

De eerste twee cijfers geven de diameter van de opening van de spuitkop aan:

17 = een opening van 0,017"



Versleten spuitmonden beïnvloeden het spuitpatroon nadelig en hebben een verminderde productie, slechte afwerking en verspilling van materiaal tot gevolg. Vervang versleten spuitmonden onmiddellijk.

4.8 Sjablonen gebruiken



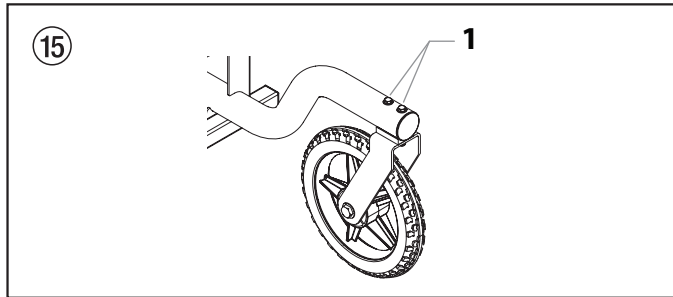
Haal het spuitpistool niet uit de pistoolhouder en probeer het niet afzonderlijk te gebruiken. Als u dit toch doet, wordt de veiligheidsschakelaar geactiveerd.

Het spuitpistool kan niet uit de pistoolhouder worden gehaald om met sjablonen te werken. Om met dit markeerapparaat met sjablonen te werken, spuit u meerdere keren van rechts naar links over de sjabloon.

4.9 De Frontgieter bedienen

Het zwenkwiel aan de voorkant van de wagen is ontworpen om de sproeier in een rechte lijn te volgen. Stel anders de gewenste radius in. Het zwenkwiel aan de voorkant afstellen:

1. Draai de twee zwenkwielbouten aan de bovenzijde van het zwenkwiel los.
2. Beweeg het zwenkwiel naar de juiste positie voor de gewenste radius.
3. Draai de bouten aan om het zwenkwiel vast te zetten.



5. Reiniging



De spuitinstallatie, slang en het pistool moeten elke dag na gebruik grondig schoongemaakt worden. Indien u dit niet doet, kunnen bepaalde stoffen zich ophopen en de prestatie van de spuitinstallatie ernstig belemmeren.



Indien u spiritus of enig ander oplosmiddel gebruikt om de spuitinstallatie, slang en het pistool schoon te maken, moet u altijd de pistoolspuitmond verwijderen en spuiten met een minimale druk. Indien er ontvlambare dampen aanwezig zijn, kan opgebouwde statische elektriciteit resulteren in brand of een explosie.

5.1 Indien u ontvlambare oplosmiddelen gebruikt, volg dan de volgende speciale schoonmaakinstructies

- Het spuitpistool bij voorkeur altijd buiten uitspoelen terwijl u tenminste een slanglengte van de compressor verwijderd bent.
- Indien u de uitgespoelde oplosmiddelen opvangt in een metalen 3,8 liter container, dient u deze container in een lege 19 liter container te plaatsen voordat u de oplosmiddelen uitspoelt.
- De ruimte moet vrij van ontvlambare dampen zijn.
- Volg alle overige reinigingsinstructies.

5.2 De spuitinstallatie reinigen

1. Volg de "procedure voor het drukloos maken van de installatie" (Deel 4.5) zoals vermeld in het onderdeel Functioneren van deze handleiding.
2. Verwijder de spuitmond van het pistool en de beschermkap van de spuitmond en reinig het toestel met een borstel en het geschikte oplosmiddel.
3. Plaats de hevelbuis in een reservoir met een geschikt oplosmiddel (raadpleeg de aanbevelingen van de fabrikant van het materiaal). Een voorbeeld van een geschikt oplosmiddel is water voor latexverf.
4. Plaats de aftapslang in de metalen afvalcontainer.
5. Draai de knop van het overdrukventiel naar de positie LADEN (↻).
6. Start de motor.
7. De vloeistof zal door de terugstroomslang naar het afvalreservoir gaan stromen. Laat de vloeistof door de spuit circuleren en spoel de verf uit de terugstroomslang in de metalen afvalcontainer.
8. Schakel de spuit uit door de motorstopschakelaar in te drukken en vast te houden, totdat de motor afslaat.
9. Plaats een metalen afvalcontainer onder het spuitpistool om het oplosmiddel te vangen.
10. Start de motor.
11. Draai de knop van het overdrukventiel naar de positie SPUITEN (→↖).
12. Trek de spuithendel op het handvat van de wagen volledig aan om het toerental van de motor te verhogen en haal de trekker van het pistool over. De vloeistof zal door de terugstroomslang naar het afvalreservoir gaan stromen.
13. Blijf de spuithendel op het handvat van de wagen aantrekken, totdat het materiaal uit de slang weg is en totdat het oplosmiddel, dat uit het pistool komt, schoon is.
14. Laat de spuithendel los.



Stuur Pomp Saver™ door het hele systeem voor langdurige opslag of opslag voor de winter.

15. Volg de "Procedure om de druk af te laten" in het onderdeel Bediening van deze handleiding, deel 4.5.
16. Bewaar de spuitmachine op een schone, droge plaats.



Berg de spuitinstallatie niet op zonder deze eerst drukloos te maken.



Hogedrukslang niet in oplosmiddel leggen. Buitenkant alleen met een doordrenkte doek afvegen.

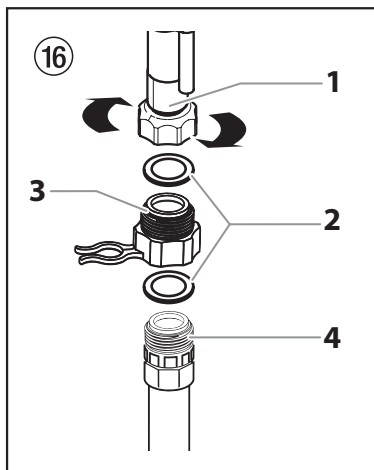
5.3 Bijzondere reiniging



Voer de volgende procedure uit nadat u met op water gebaseerde materialen gespoten heeft.

Voer de volgende procedure uit als de kleppen van de sproeier vastzitten of bij de voorbereiding van de spuit voor langdurige opslag. Het gebruik van een pompreinigingsadapter die bevestigd is aan de onderzijde van de hevelbuis is vereist (de pompreinigingsadapter wordt bij de spuit meegeleverd).

1. Vergrendel het pistool en verwijder de spuitkopconstructie. Draai indien nodig de klemknop van de pistoolhouder los en activeer de vergrendeling van het spuitpistool. Beweeg het spuitpistool naar de oorspronkelijke positie en draai de klemknop vast. Plaats de aanzuigbuis en de terugstroomslang in een lege afvalcontainer.
2. Spoel met een tuinslang de hevelbuis (1), de terugstroomslang en het inlaatfilter schoon. Leeg de afvalcontainer.
3. Verwijder het inlaatfilter van de zuigbuis en plaats het in een afvalcontainer.
4. Controleer of de afdichtingen (2) in de adapter (3) en de hevelbuis aanwezig zijn. Schroef de pompreinigingsadapter op een tuinslang (4). Sluit de slang en de adapter aan op de fitting aan het eind van de hevelbuis.
5. Verwijder de terugstroomslang van de hevelbuis en plaats hem in de afvalcontainer.
6. Draai de knop van het overdrukventiel naar de positie LADEN (↻).
7. Zet de watervoorziening aan.
8. Start de motor. Het water zal de hevelbuis instromen en weglopen via de terugstroomslang. Laat de spuit enkele minuten lopen, zodat het water door de terugstroomslang kan stromen.
9. Schakel de spuit uit door de motorstopschakelaar in te drukken en vast te houden, totdat de motor afslaat.
10. Plaats een metalen afvalcontainer onder het spuitpistool om de reinigungsoplossing op te vangen.
11. Start de motor.
12. Draai de knop van het overdrukventiel naar de positie SPUITEN (→).
13. Trek de spuihendel op het handvat van de wagen volledig aan om het toerental van de motor te verhogen en haal de trekker van het pistool over. De vloeistof zal door de terugstroomslang naar het afvalreservoir gaan stromen.
14. Blijf de spuihendel op het handvat van de wagen aantrekken, totdat het materiaal uit de slang weg is en totdat het oplosmiddel, dat uit het pistool komt, schoon is.
15. Laat de spuihendel los.

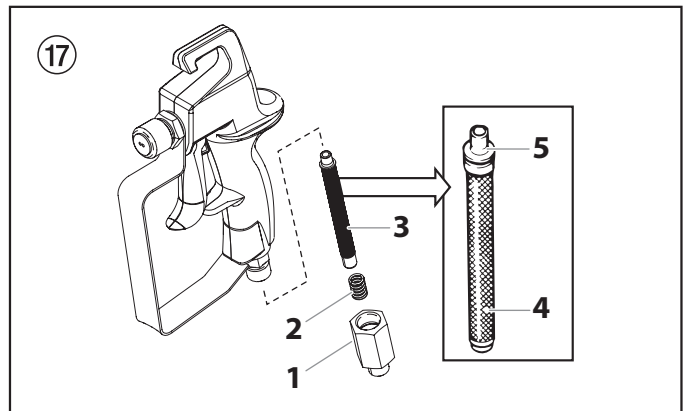


16. Volg de "Procedure om de druk af te laten" in het onderdeel Bediening van deze handleiding, deel 4.5.

5.4 Het pistoolfilter schoonmaken/vervangen

Het pistoolfilter moet telkens na gebruik van de spuit schoongemaakt worden. Bij gebruik van dikkere spuitmaterialen moet het filter vaker worden schoongemaakt.

1. Voer de drukontlastingsprocedure uit, beschreven in het hoofdstuk Werking van deze handleiding.
2. Schroef met een instelbare steeksleutel de fitting (1) los van de onderzijde van het spuitpistool, zodat u de veer (2) niet verliest.
3. Verwijder het filter (3) vanaf de spuitpistoolbehuizing en maak het schoon met een geschikte reinigungsoplossing (warm zeepwater voor latexverven, terpentijn voor materialen op oliebasis).
4. Inspecteer het filter op gaten (4). Vervangen het als er gaten worden gevonden.



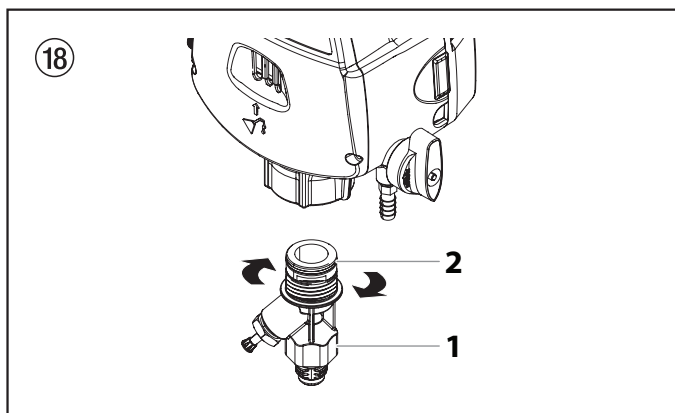
Prik nooit met een scherp instrument in het filter!

5. Zet het gereinigde filter, tapse uiteinde eerst (5), terug in het pistoolbehuizing. Het tapse einde van het filter moet goed in het pistool worden gezet. Onjuiste montage zal resulteren in een verstopte spuitkop of doorstroming van materiaal door het pistool verhinderen.
6. Zet het spuitpistool opnieuw in elkaar.

5.5 De Sureflo™-klepconstructie schoonmaken

Reinigen of onderhoud van de Sureflo-klep kan nodig zijn als het apparaat problemen heeft met laden.

1. Verwijder de hevelbuis.
2. Schroef de inlaatklepconstructie los van de spuit. Inspecteer visueel de binnen- en buitenzijde van de Sureflo klepconstructie (1). Verwijder eventuele verfresten met een geschikte reinigungsoplossing.
3. Smeer de O-ring (2) op de Sureflo™-klep met vaseline. Plaats de Sureflo-klepconstructie terug door deze in de spuit te draaien. Draai aan met 32-38 ft./lbs.
4. Plaats de hevelbuis terug en draai hem goed vast.



Als de problemen met laden voortduren, kunt u de Sureflo™-klep vervangen. Neem contact op met de technische dienst om een nieuwe Sureflo klepconstructie te bestellen.

6. Onderhoud



Volg vooraleer verder te gaan de "procedure voor het drukloos maken van de installatie" op die eerder in deze handleiding uitgelegd staat. Volg daarbovenop allee andere waarschuwingen op om het risico op een blessure door injectie, bewegende onderdelen of elektrische schok te verminderen.

6.1 De trekkerspanning afstellen

Pas de volgende procedure toe om de veerspanning van de trekkerhendel op de pistoolhouder aan te passen. De trekkerhendel trekt de pistooltrekker aan en laat hem los als hij via de spuihendel op de wagen wordt bediend. De juiste spanning zorgt ervoor dat het pistool wordt uitgeschakeld als de pistooltrekker wordt losgelaten.



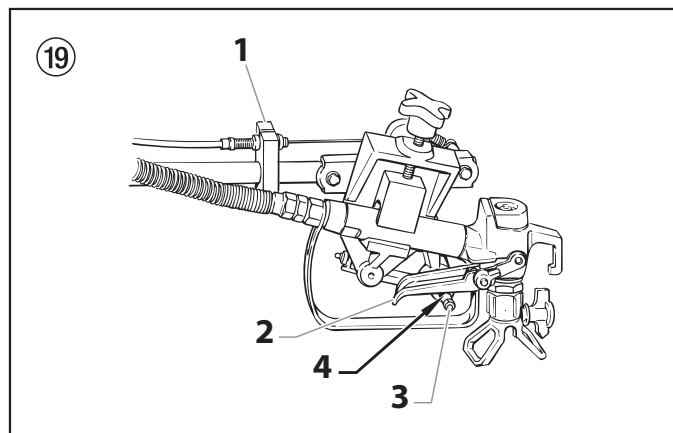
Let op

Als u het systeem afstelt, houdt u de trekkervergrendeling op het spuitpistool altijd in de vergrendelde positie. Draai indien nodig de klemknop van de pistoolhouder los en activeer de vergrendeling van het spuitpistool. Beweeg het spuitpistool naar de oorspronkelijke positie en draai de klemknop vast.



Voer de drukontlastingsprocedure uit die eerder beschreven wordt in deze handleiding.

1. Draai met een 9/16" (14 mm) inbussleutel de zeskantige bout op het kabelblok (1) los.
2. Zet het kabelblok in de juiste richting, zodat er een maximale beweging over 1/32" (0,8 mm) van de pistooltrekker (2) en de trekkerhendel (3) mogelijk is voordat het spuitpistool wordt geopend.
 - a. Als de trekkerhefboom op de trekker duwt en het spuitpistool opent, schuift u het kabelblok naar het pistool, totdat de trekker naar de normale positie terugkeert. Zorg ervoor dat de bedieningshendel nog steeds parallel is (4) aan de trekker.
 - b. Als er ruimte is tussen de trekkerhefboom en de pistoolhendel, schuif dan het kabelblok weg van het pistool.



6.2 De motor onderhouden



Raadpleeg de aparte handleiding van de motor die bij deze spuit geleverd wordt voor gedetailleerde motorspecificaties en het onderhoud.

Routineonderhoud van de motor

Dagelijks

- Controleer en vul de gastank.
- Verwijder na de eerste 20 uur de olie en vul deze opnieuw met schone olie. Controleer het oliepeil van de motor en vul het bij indien nodig.

Wekelijks

- Verwijder de bedekking van het luchtfilter en maak het element schoon. Vervang indien nodig het element. Als u in een ongewoon stoffige omgeving werkt, moet u het filter dagelijks controleren en vervangen indien nodig. (U kunt vervangingsonderdelen aankopen bij uw lokale Titan-verkoper).
- Na elke 50 gebruiksuren: Vervang de motorolie.

6.3 Veiligheidsschakelaar

De veiligheidsschakelaar wordt vooraf door de fabriek ingesteld om de spuit uit te schakelen om overdruk te voorkomen. Probeer de veiligheidsschakelaar niet af te stellen of er anderszins aan te knutselen. Neem contact op met een erkend servicecentrum als deze afstelling moet worden aangepast.



De veiligheidsschakelaar moet worden ingesteld op een waarde tussen 3200 – 3300 PSI om de spuit uit te schakelen.

6.4 Hogedrukslang

Controleer de hogedrukslang visueel op eventuele insnijdingen of uitbollingen, in het bijzonder bij de koppelstukken. Wartelmoeren moeten probleemloos kunnen worden gedraaid.



Bij oude hogedrukslangen stijgt het risico op beschadigingen. Titan raadt aan, de hogedrukslang na 6 jaar te vervangen.

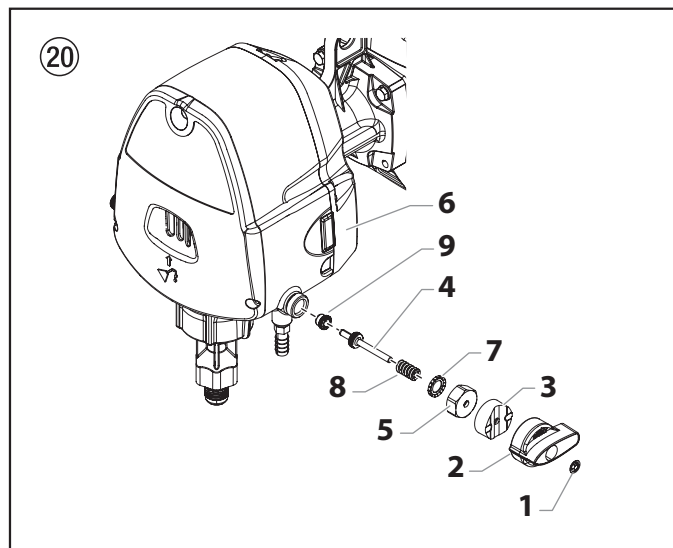
6.5 Het overdrukventiel vervangen

Pas de volgende procedure toe met gebruikmaking van de vervangingsset voor het overdrukventiel P/N 759-380.



Volg vooraleer verder te gaan de “procedure voor het drukloos maken van de installatie” op die eerder in deze handleiding uitgelegd staat. Volg daarbovenop allee andere waarschuwingen op om het risico op een blessure door injectie, bewegende onderdelen of elektrische schok te verminderen.

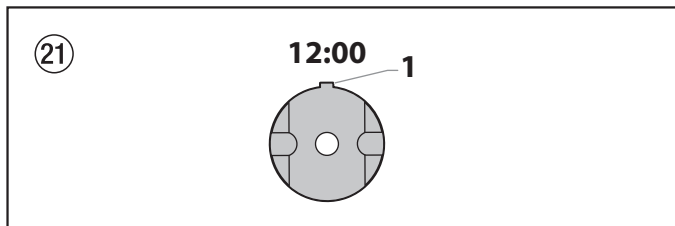
1. Wrik de bevestigingsklem (1) los vanuit het uitgespaarde gedeelte van de ventielknop (2). Verwijder de ventielknop.
2. Schuif de nok (3) van de steel/kogelconstructie (4).
3. Gebruik een moersleutel om de zeskantmoer (5) van de pompkop (6) los te draaien.
4. Verwijder de stervormige sluitring (7), de veer (8) en de steel/kogelconstructie (4) van de pompkop.
5. Verwijder met een 7/32" (6 mm) inbussleutel de steel/kogelconstructie (9) uit de pompkop.



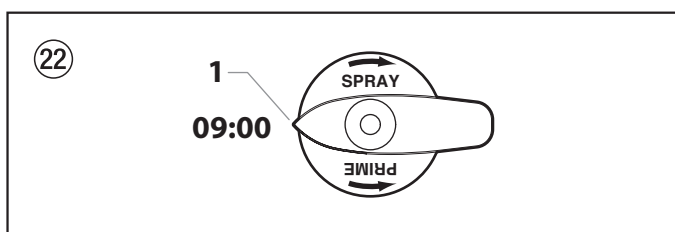
6. Draai de nieuwe steel/kogelconstructie (9) in de pompkop (6). Gebruik een 7/32" (6 mm) inbussleutel. Draai aan met 6-8 ft.-lbs.
7. Breng een dun laagje hydraulische olie aan rond de O-ring op de nieuwe steel/kogelconstructie.
8. Duw de steel/kogelconstructie in de zitting van de steel/kogelconstructie in de pompkop.
9. Plaats de nieuwe veer en de stervormige sluitring rond de steel/kogelconstructie.
10. Schuif de nieuwe zeskantmoer op de steel van de steel/kogelconstructie op de pompkop en draai die met een moersleutel vast. Draai de moer aan met 12-14 ft.-lbs.
11. Breng een dun laagje vet aan op de top van de nok.
12. Schuif de nieuwe nok op de steel van de steel/kogelconstructie en over de zeskantmoer. Het ontwerp van de nok zorgt ervoor dat de zeskantmoer in de nok past, zodat de nok in de positie vergrendeld wordt.



Plaats de nok op de zeskantmoer, zodat de lip (fig. 21, onderdeel 1) aan de zijde van de nok zo dicht mogelijk is bij de 12-uurspositie.



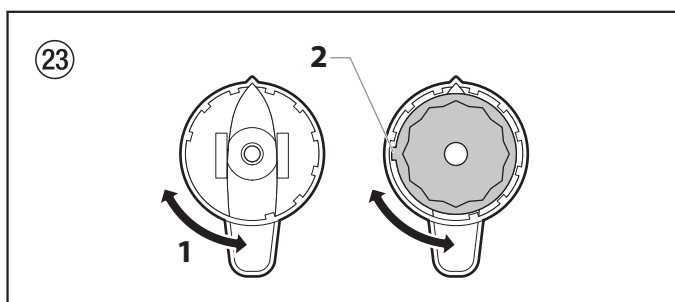
13. Plaats de nieuwe LAAD/SPUIT-ventielknop over de nok met de aanwijzer op de knop (fig. 22, onderdeel 1) zo dicht mogelijk bij de 9-uurspositie. Zorg ervoor dat de knop volledig op de nok is geschoven (de knop moet de nok volledig bedekken).



Figuur 23 hieronder toont het achteraanzicht van de knop van het overdrukventiel. De knop is ontworpen om 90° van de beweging tussen de standen SPUITEN en LADEN mogelijk te maken.

De binnenkant van de knop heeft een opening van 90° (fig. 23, onderdeel 1) over de omtrek, waarin de lip van de nok (2) moet worden geplaatst om deze beweging mogelijk te maken.

Zorg er bij het plaatsen van de knop met de pijl in de 9-uurspositie voor dat de lip op de nok zich binnen de opening van 90° aan de binnenkant van de knop bevindt. Let er dan op dat de knop zich aan het einde van zijn met de klok meegaande beweging bevindt (dit is de stand SPUITEN) alvorens verder te gaan met deze procedure.



14. Draai de knop langzaam tegen de wijzers van de klok in, totdat de onderkant van de knop naar buiten komt, waar hij parallel komt met de onderzijde van de nok (ongeveer 5-7°).
15. Plaats de houder boven de steel van de steel/kogelconstructie, waarbij de steel door het uitgespaarde gedeelte van de knop komt.

16. Druk met een 5/16" (8 mm) moersleutel met constante, gelijkmatige druk de klem tot hij stopt in het uitgespaarde gedeelte van de knop.



Gebruik geen hamer en wrik de houder niet om hem op zijn plaats te krijgen. De houder zal beschadigd worden.

17. Draai de knop van het overdrukventiel naar de positie LADEN (↻).
18. Start de spuit en laat water door het systeem stromen om het op lekkages te controleren. Als er geen lekkage is, is de spuit klaar voor gebruik.

6.6 Onderhoud van het vloeistofsysteem

Pas de volgende procedure toe om de afdichtingen te vervangen en de vloeistofsectie opnieuw af te dichten



Afdichtingskit P/N 759-365 is beschikbaar. Gebruik voor het beste resultaat alle in deze kit geleverde onderdelen.

De vloeistofsectie demonteren (fig. 25)



Volg vooraleer verder te gaan de "procedure voor het drukloos maken van de installatie" op die eerder in deze handleiding uitgelegd staat. Volg daarbovenop alle andere waarschuwingen op om het risico op een blessure door injectie, bewegende onderdelen of elektrische schok te verminderen.

1. Verwijder de aanzuigset.
2. Verwijder het voordeksel en de drie schroeven waarmee het deksel bevestigd is en gebruik daarvoor een T20 torx-schroevendraaier.
3. Verwijder de krukschroef (1) en de ring (2) die de paspen bevestigen (3). De paspen verbindt de kruk (4) met de zuiger (5).
4. Trek met een tang de paspen (3) uit.
5. Draai de pompas zodat de zuiger (5) op het bovenste dode punt komt. Dit kan gedaan worden door op de kruk (4) te drukken. Dit is nodig om alle onderdelen te demonteren.
6. Schroef de constructie van de Sureflo™-klep (6) los en verwijder hem (raadpleeg de procedure De Sureflo™-klep reinigen in het hoofdstuk Reinigen van deze handleiding).
7. Verwijder de zuigerconstructie door de zuiger bij de kruk omlaag te drukken.



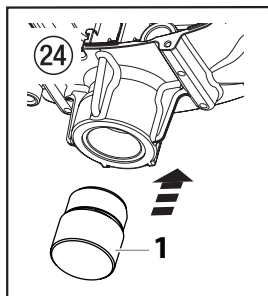
Let op

Probeer NIET de afdichtingen (5a) van de zuiger te verwijderen.

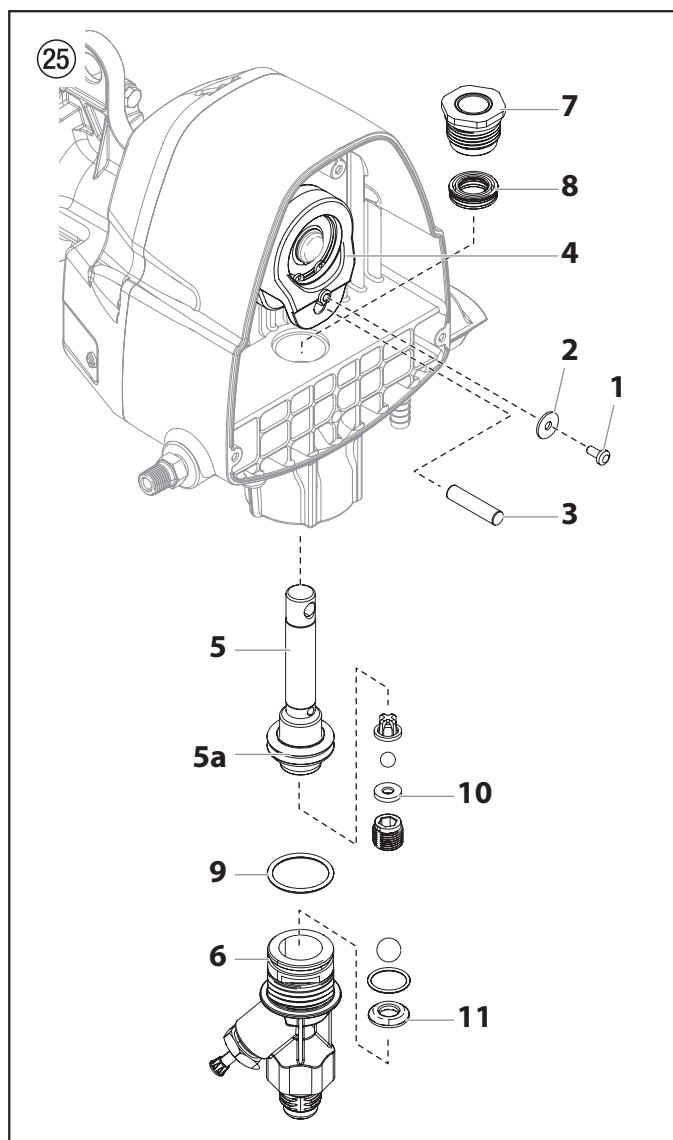
8. Schroef de bovenste moer (7) los en verwijder die met een verstelbare moersleutel.
9. Verwijder de versleten afdichting (8) met een platte schroevendraaier of drevel. Verwijder de bovenafdichting van bovenaf door tegen de zijkant van de afdichting te drukken, zodat hij naar buiten springt. Zorg ervoor dat u de behuizing van de afdichtingen niet bekrast.
10. Reinig het gebied waar de nieuwe afdichtingen moeten worden geïnstalleerd.

De vloeistofsectie monteren

1. Smeer de nieuwe bovenste afdichting (8) met Piston Lube (P / N 314-480) of dunne huishoudolie en leg de afdichting met de kelkzijde van de afdichting omlaag in de bovenste opening van de behuizing.
2. Doe een kleine hoeveelheid anti-seizepasta op de schroefdraad van de moer. Plaats de bovenste moer in de bovenkant van de behuizing en draai hem met een verstelbare moersleutel aan. Dit zal de bovenste afdichting naar de juiste plaats drukken.
3. Smeer de afdichting op de zuiger/afdichtingsconstructie, net zoals bij de bovenste afdichting. Plaats de zuiger/afdichtingsconstructie in de bodem van de behuizing. Steek het insteekgereedschap (fig. 24, punt 1) in en druk de zuiger/afdichting in positie. Verwijder het insteekgereedschap.



4. Installeer de nieuwe O-ring (9) op de Sureflo-klepconstructie, smeer die met Piston Lube (P/N 314-480), draai hem in de bodem (inlaat) van de behuizing, en draai hem met een verstelbare moersleutel aan. Dit zal de onderafdichting naar de juiste plaats drukken.
5. Lijn de zuiger uit met de kruk. Zorg ervoor dat de zuiger niet beschadigd wordt.
6. Gebruik een willekeurig type siliconenvrij huishoudvet voor het gebied van de zuiger en de kruk om de levensduur te verlengen. Gebruik het vet op de gaten in de kruk waar de paspen is ingezet.
7. Installeer de paspen om de kruk op de zuiger aan te sluiten. Misschien moet de zuiger omhoog of omlaag bewegen worden om met de kruk te worden uitgelijnd.
8. Installeer de krukschroef en de ring om de paspen te vergrendelen.
9. Draai de pomp met de rechterkant naar boven en gebruik een paar druppels Piston Lube of dunne huishoudolie voor het gebied tussen de moer aan de bovenkant en de zuiger. Dit zal de levensduur van de afdichting verlengen.
10. Installeer de kap aan de voorzijde en de drie (3) schroeven.
11. Plaats de Sureflo™-klep terug en installeer de aanzuigset.
12. Schakel de spuit in door de procedure in het hoofdstuk "Werking" van deze handleiding toe te passen en controleer op lekkage.



7. Problemen oplossen

Probleem	Oorzaak	Oplossing
A. De eenheid functioneert niet.	<ol style="list-style-type: none"> 1. De druk is te laag ingesteld. 2. Defecte of losse bedrading. 3. De gastank is leeg. 	<ol style="list-style-type: none"> 1. Breng het apparaat naar een erkend servicecentrum. 2. Voer een inspectie uit of wend u tot een bevoegd servicecentrum. 3. Vul de gastank.
B. De eenheid primet niet.	<ol style="list-style-type: none"> 1. De knop van het overdrukventiel staat in de stand SPUITEN. 2. Luchtlek in de sifonslang/sifoneenheid. 3. Het inlaatrooster is verstopt. 4. De sifonslang/sifoneenheid is verstopt. 	<ol style="list-style-type: none"> 1. Draai het overdrukventiel met de wijzers van de klok mee naar de positie LADEN. 2. Controleer de sifonslang/sifonverbinding en draai deze vast of vervang deze indien deze is beschadigd. 3. Verwijder het inlaatrooster en maak het schoon. 4. Verwijder de sifonslang/sifoneenheid en reinig deze.
C. De eenheid bouwt geen druk op of behoudt het drukniveau niet.	<ol style="list-style-type: none"> 1. De spuitkop is afgesleten. 2. De spuitkop is te groot. 3. Het pistoolfilter of inlaatrooster is verstopt. 4. Er stroomt materiaal uit de terugstroomslang, als het overdrukventiel in de stand SPUITEN staat. 5. Luchtlek in de sifonslang/sifoneenheid. 6. Er is een extern vloeistoflek. 7. Er is een inwendige lekkage in de vloeistofsectie (de afdichtingen zijn versleten en/of vuil, de ventielkogels zijn versleten). 8. Afgesleten klepzittingen (afb. 25, pos. 10, 11) 	<ol style="list-style-type: none"> 1. Vervang de spuitkop volgens de instructies die bij het spuitpistool werden geleverd. 2. Vervang de spuitkop met een kop die een kleinere opening heeft en volg de instructies in de handleiding. 3. Het pistoolfilter of inlaatrooster is verstopt. 4. Reinig of vervang de overdrukklep. 5. Controleer de sifonslang/sifonverbinding en draai deze vast of vervang deze indien deze is beschadigd. 6. Controleer alle aansluitingen op externe lekken. Draai de aansluitingen vast indien nodig. 7. Reinig de kleppen en onderhoud het vloeistofgedeelte volgens de procedure 'Het vloeistofgedeelte onderhouden' in de sectie Onderhoud van deze handleiding. 8. Draai de klepzittingen om of vervang deze volgens de procedure 'Het vloeistofgedeelte onderhouden' in de sectie Reparaties van de sectie Eenheid van deze handleiding.
D. Er lekt vloeistof uit de bovenkant van het vloeistofgedeelte.	<ol style="list-style-type: none"> 1. De bovenste pakkingen zijn afgesleten. 2. De zuigerstang is afgesloten. 	<ol style="list-style-type: none"> 1. Breng nieuwe pakking aan op de pomp volgens de procedure "De vloeistofhouder repareren" in het onderdeel Reparaties van deze handleiding. 2. Vervang de zuigerstang volgens de procedure "De vloeistofhouder repareren" in het onderdeel Reparaties van deze handleiding.
E. Te veel druk op het spuitpistool.	<ol style="list-style-type: none"> 1. Verkeerde type luchtloze spuitslang. 2. De spuitkop is afgesleten of te groot. 3. Overmatige druk. 	<ol style="list-style-type: none"> 1. Vervang de slang met een luchtloze verfspuitslang van minimaal 15 m uit 6,35 mm geaard gevlochten textiel. 2. Vervang de spuitkop volgens de instructies in deze handleiding. 3. Breng het apparaat naar een erkend servicecentrum.
F. Slecht spuitpatroon.	<ol style="list-style-type: none"> 1. De spuitkop is te groot voor het gebruikte materiaal. 2. Foutieve drukinstelling. 3. Onvoldoende vloeistoftoediening. 4. Het materiaal dat wordt gespoten is te visceus. 	<ol style="list-style-type: none"> 1. Vervang de spuitkop volgens de instructies in deze handleiding. 2. Breng het apparaat naar een erkend servicecentrum. 3. Reinig alle filters. 4. Voeg oplosmiddel toe aan het materiaal volgens de aanbevelingen van de producent.
G. De eenheid krijgt onvoldoende stroom.	<ol style="list-style-type: none"> 1. De druk is te laag ingesteld. 	<ol style="list-style-type: none"> 1. Breng het apparaat naar een erkend servicecentrum.

Advarsel!

**Pas på risikoen for tilskadekomst ved injektion!
Airless-anlæg udvikler et ekstremt højt sprøjtetryk.**



1

Bring aldrig fingre, hænder eller andre legemsdele i berøring med sprøjtestrålen!

Ret aldrig pistolen mod Dem selv, andre personer og dyr.

Brug aldrig pistolen uden berøringsværn.

En sprøjtekvæstelse må aldrig behandles som et harmløst snitsår. Ved hudlæsioner på grund af coatingmateriale eller opløsningsmiddel skal man straks opsøge en læge for at få en hurtig, faglig korrekt behandling. Informer lægen om det benyttede coatingmateriale eller opløsningsmiddel.

2

Hver gang anlægget sættes i gang, skal nedenstående punkter overholdes i henhold til driftsvejledningen:

1. Defekte apparater må ikke benyttes.
2. Titan-pistolen skal sikres med sikringshåndtaget på pistolen.
3. Sørg for jording.
4. Kontroller højtryksslangens og sprøjtepistolens tilladte driftstryk.
5. Alle forbindelsesdele skal kontrolleres for utætheder.

3

Instruktionerne vedrørende regelmæssig rengøring og vedligeholdelse af anlægget skal nøje overholdes.

Inden påbegyndelse af alle arbejder på anlægget samt ved enhver pause i arbejdet skal følgende regler være overholdt:

1. Pistolen og slangen skal aflastes for tryk.
2. Titan-pistolen skal sikres med sikringshåndtaget på pistolen.
3. Sluk for apparatet.

Sæt sikkerheden i højsædet!

Indhold

	Side		Side
1. Sikkerhedsforskrifter for Airless-sprøjtning	24	5. Rengøring	37
1.1 Forklaring af symboler	24	5.1 Særlige rengøringsvejledninger til brandfarlige opløsningsmidler	37
1.2 Benzinmotor sikkerhed	27	5.2 Rengøring af sprøjten	37
1.3 Fyld benzin på (benzinmotor).....	28	5.3 Særlig rengøring	38
2. Anvendelsesoversigt	29	5.4 Rengøring / udskiftning af pistolfiltret	38
2.1 Anvendelsesområder	29	5.5 Rengøring af Sureflo™-ventilen	39
2.2 Coatingmaterialer.....	29	6. Vedligeholdelse	39
3. Beskrivelse af apparatet	29	6.1 Justering af aftrækerspændingen	39
3.1 Airless-metoden.....	29	6.2 Vedligeholdelse af motoren	40
3.2 Apparatets funktion.....	29	6.3 Nødafbryder	40
3.3 Forklarende billede	30	6.4 Højtryksslange	40
3.4 Tekniske data	31	6.5 Udskiftning af aflastningsventilen	41
3.5 Driftsstyr	31	6.6 Servicing af væskedelen.....	42
4. Drift	32	7. Fejlfinding	43
4.1 Opstilling	32	Tilbehør og reservedele	66
4.2 Klargøring inden der males.....	33	Reservedelsliste til hovedkomponenter	66/67
4.3 Påføring af maling	34	Reservedelsliste til motorkomponenter	68/69
4.4 Sådan fastsættes spidsværnet og spidsen	35	Reservedelsliste til vogn	70/71
4.5 Trykaflastningsprocedure.....	35	Reservedelsliste til sprøjtepistolholdersamling	72/73
4.6 Rengøring af en forstoppet spids	36	Reservedelsliste til sprøjtepistol	74
4.7 Udskiftning af en sprøjtespids	36	Ledningsdiagram	75
4.8 Skabelonmaling	37	Tilbehør til PL550-apparater	76
4.9 Betjening af forreste styrehjul.....	37	Studs diagram	76
		Garanti	78

1. Sikkerhedsforskrifter for Airless-sprøjtning

1.1 Forklaring af symboler

Denne manual indeholder information, som skal læses og forstås, før udstyret tages i brug. Når De kommer til et sted, der har et af de følgende symboler, bør De læse det med særlig opmærksomhed og sikre, at de nævnte beskyttelsesforanstaltninger bliver truffet.

	Dette symbol indikerer en potentiel fare, som kan forårsage alvorlig personskade eller dødsfald. Vigtig sikkerhedsinformation følger.
	Dette symbol indikerer en potentiel fare for Dem eller for udstyret. Vigtig information følger, som fortæller hvordan beskadigelse af udstyret undgås, og hvordan anledninger til mindre personskader kan undgås.
	Risikoen for tilskadekomst ved injektion
	Brandfare
	Eksplisionsfare
	Giftige og/eller antændelige dampblandinger. Fare for forgiftninger og forbrændinger
	Bemærk giver vigtig information, som bør tildeles speciel opmærksomhed.



FARE: Injektionsskade

En højtryksvæskestrøm frembragt af dette udstyr kan gennemtrænge huden og det underliggende væv, hvilket kan føre til alvorlig personskade og risiko for amputation.

En sprøjtekvæstelse må aldrig behandles som et harmløst snitsår. Ved hudlæsioner på grund af coatingmateriale eller opløsningsmiddel skal man straks opsøge en læge for at få en hurtig, faglig korrekt behandling. Informer lægen om det benyttede coatingmateriale eller opløsningsmiddel.

PRÆVENTION:

- Sigt ALDRIG pistolen mod nogen del af kroppen.
- Tillad ALDRIG nogen del af kroppen at berøre væskestrømmen. LAD IKKE kroppen komme i berøring med en utæthed i væskeslangen.
- Sæt ALDRIG hånden foran pistolen. Handsker yder ikke beskyttelse mod injektionsskade.
- Lås ALTID pistolaftrækkeren, sluk for pumpen, og aftag al tryk før serviceeftersyn, rensning af spids eller værn, udskiftning af spids, eller før anlægget forlades uden opsyn. Trykket aftages ikke ved at motoren slukkes. PRIME/SPRAY-ventilen eller afluftningsventilen skal være indstillet på den korrekte position for at kunne aflaste systemtrykket. Der henvises til TRYKAFLASTNINGSPROCEDUREN, der er beskrevet i denne manual.
- Hold ALTID spidsens værn på plads, imens der sprøjtes. Spidsens værn yder nogen beskyttelse, men det er hovedsageligt en advarselsanordning.
- Fjern ALTID sprøjtespidsen, før systemet skylles eller renses.
- Anvend ALDRIG en sprøjtepistol, uden at der er en fungerende aftrækkerlås og aftrækkerbøjle på plads.
- Alt tilbehør skal være klassificeret ved eller over sprøjtens maksimale

arbejdstrykniveau. Dette inkluderer sprøjtespidser, pistoler, forlængere, og slange.



FARE: Højtryksslangen

Farveslangen kan udvikle utætheder på grund af slitage, snoninger og mishandling. En utæthed kan sprøjte materiale ind i huden. Kontrollér slangen før hver anvendelse.

PRÆVENTION:

- Undgå at bøje højtryksslangen skarpt eller at knække den, mindste bøjeradius ca. 20 cm.
- Højtryksslangen må ikke blive kørt over, og den skal beskyttes mod skarpe genstande og kanter.
- En beskadiget højtryksslange skal straks udskiftes.
- Reparer aldrig selv en defekt højtryksslange!
- Sprøjtepistolens og højtryksslangens elektrostatiske opladning afledes over højtryksslangen. Derfor skal den elektriske modstand mellem højtryksslangens tilslutninger være lig med eller mindre end en megaohm.
- Af hensyn til funktionen, sikkerheden og holdbarheden må man kun benytte originale Titan-højtryksslanger.
- Alle slanger, drejeled, pistoler og tilbehør skal være trykklassificerede ved eller over sprøjtens maksimale arbejdstrykniveau.
- Sørg for at luftslange og sprøjteslanger er ført på en sådan måde, at risikoen for glide-, snuble- og faldeulykker er minimal.



FARE: Eksplosion og brand

Brandfarlige dampe såsom dampe fra opløsningsmidler og maling i arbejdsområdet kan antændes eller eksplodere.

PRÆVENTION:

- Udstyret må kun bruges i et godt ventileret område. Sørg for at der er rigelig gennemstrømning af frisk luft i området, så luften i sprøjteområdet holdes fri for akkumulering af brandbare dampe. Pumpeenheten skal være anbragt i et godt ventileret område. Sprøjt ikke pumpeenheten.
- Kun benzinmodeller - Fyld ikke brændstoftanken, mens motoren er tændt eller varm. Sluk for motoren og lad den køle af. Brændstof er brandbart og kan antændes eller eksplodere, hvis det spildes på en meget varm overflade.
- Fjern alle antændelseskilder såsom pilotlys, cigaretter, bærbare elektriske lamper og afdækningsplast (potentiel bue af statisk elektricitet)
- Hold affald væk fra arbejdsområdet, inklusive opløsningsmiddel, klude og benzin.
- Strømkabler må ikke sættes i eller tages ud af et stik, og man må ikke tænde eller slukke for strøm- eller lyskontakter, når der er brandbare dampe til stede.
- Udstyr og ledende genstande i arbejdsområdet skal have jordforbindelse. Sørg for at jordingskablet. Sørg for at jordingskæden er i position og når jorden.
- Brug kun jordede slanger.
- Hold sprøjtepistolen godt fast mod siden af en jordet spand, når man sprøjter ned i spanden.
- Hvis der er statisk gnistdannelse, eller hvis du mærker et stød, skal du øjeblikkeligt standse brugen.
- Du skal kende indholdet af den maling og de opløsningsmidler, der sprøjtes. Læs alle de sikkerhedsdatablade (MSDS) og beholderetiketter, der følger med malingerne og opløsningsmidlerne. Følg alle malings-

og opløsningsmiddelproducenternes sikkerhedsinstruktioner

- Brug ikke en maling eller et opløsningsmiddel, der indeholder halogenerede kulbrinter. Såsom chlor, blegemiddel, skimmelmiddel, methylenchlorid og trichlorethan. De er ikke forenelige med aluminium. Kontakt belægningsleverandøren angående materialets forenelighed med aluminium.
- Sørg for at have en brandslukker i arbejdsområdet.



FARE: Farlige dampe

Malinger, opløsningsmidler, og andre materialer kan være skadelige hvis de inhaleres eller kommer i kontakt med kroppen. Dampe kan forårsage alvorlig kvalme, besvimelse eller forgiftning.

PRÆVENTION:

- Ved sprøjtearbejder skal man bære åndedrætsværn. Læs alle instruktioner der er leveret med masken for at sikre, at den yder den nødvendige beskyttelse.
- Alle lokalreglementer vedrørende beskyttelse imod sundhedsfarlige dampe skal overholdes.
- Bær øjenbeskyttelse.
- Til beskyttelse af huden kræves beskyttelsestøj, handsker og eventuelt håndbeskyttelsescreme. Overhold producentens forskrifter vedrørende coatingmaterialer, opløsningsmidler og rensmidler ved tilberedning, forarbejdning og rengøring af apparater.



FARE: Generel

Kan forårsage alvorlig personskade eller ejendomsskade.

PRÆVENTION:

- Følg alle relevante lokale og nationale lovforskrifter vedrørende ventilation, brandprævention og drift.
- Tryk på aftrækkeren giver tilbagestød i hånden, som holder sprøjtepistolen. Kraften af sprøjtepistolens tilbagestød er især stort, når spidsen er blevet fjernet, og den luftløse pumpe er indstillet til højtryk. Når der renses uden en sprøjtespids, skal trykkontrollen sættes til laveste tryk.
- Før enhver anvendelse, kontrollér alle slanger for snit, utætheder, slitage eller udbuling af beklædningen. Kontrollér om koblinger er beskadiget eller har flyttet sig. Udskift øjeblikkeligt slangen, hvis nogen af disse forhold er tilstede. Reparér aldrig en farveslange. Udskift den med en jordforbunden højtryksslange.
- Materialefabrikantens vejledninger skal ALTID følges ved håndtering af maling og opløsningsmidler.
- For at forebygge glideulykker skal alle spild af materialer og opløsningsmidler øjeblikkeligt tørres op.
- Anvend høreværn. Dette apparat kan frembringe støjniveauer på over 85 dB(A).
- Dette udstyr må aldrig efterlades uden opsyn, og skal opbevares utilgængeligt for børn eller andre, der ikke er bekendte med betjeningen af luftløst udstyr.
- Undlad at sprøjte udendørs på dage, hvor det blæser.
- Apparatet og alle dertilhørende væsker (dvs. hydraulikolie) skal kasseres på miljøvenlig måde.

1.2 Benzinmotor sikkerhed

1. Benzinmotorer er udviklet for at give en sikker og pålidelig anvendelse, såfremt de bruges i overensstemmelse med instruktionerne. Læs og forstå maskinproducentens Brugermanual før du anvender motoren. I modsat fald kan det forårsage personskade eller beskadigelse af udstyret.
2. Til forebyggelse af brandfare og med henblik på en passende ventilation, skal motoren holdes mindst 1 meter fra bygninger og andet udstyr under betjeningen. Anbring ikke brandfarlige genstande i nærheden af maskinen.
3. Folk, som ikke er beskæftiget med betjening af apparatet, skal holde sig væk fra arbejdsområdet pga. muligheden for at brænde sig på varme motordeler eller for at komme til skade med al muligt udstyr, som motoren eventuelt bruges til at betjene.
4. Sæt dig ind i hvordan maskinen standses hurtigt og forstå hvordan alle kontrolknapper fungerer. Lad aldrig nogen bruge maskinen, hvis de ikke har det rette kendskab til instruktionerne.
5. Benzin er meget brandfarligt og kan eksplodere under visse forhold.
6. Påfyld benzinen på et godt ventileret område og med standset motor. Der må ikke rygges eller være åben ild eller gnister på påfyldningsområdet eller hvor benzinen opbevares.
7. Undlad at overfylde benzintanken. Når tanken er fyldt op, skal du kontrollere at proppen er lukket rigtigt og skruet tæt til.
8. Pas på ikke at spilde brændstof, når du fylder op. Benzindampene eller spildt brændstof kan antændes. Hvis der spildes brændstof, skal du sikre dig, at området er tørt, før du starter motoren.
9. Tænd aldrig motoren i et lukket lokale eller begrænset område. Udstødningen indeholder giftig kulilte; udsættelse for denne kan medføre tab af bevidsthed og kan forårsage død.
10. Lyddæmperen bliver meget varm under betjeningen og vedbliver med at være varm et stykke tid efter at motoren er slukket. Pas på ikke at røre ved lyddæmperen mens den er varm. For

at undgå svære forbrændinger eller brandfare skal motoren køle af, før den transporteres eller anbringes indendørs.

11. Du må aldrig sende eller transportere sprøjteapparatet med benzin i tanken.



BRUG IKKE dette udstyr til at sprøjte vand eller syre.



Pas på!

Løft ikke i vognhåndtaget, når maskinen ved transport skal lastes eller losses.

Apparatet er meget tungt. Der skal tre personer til at løfte den.

1.3 Fyld benzin på (benzinmotor)



Benzin er særdeles brandfarligt og er eksplosivt under visse forhold.

Brændstofs-specifikationer

- Brug benzin til biler med et pumpe-oktantal på mindst 86, eller som har et research-oktantal på 91 eller højere. Brug af benzin med lavere oktantal kan forårsage vedvarende "pinging" eller kraftig "tændingsbanken" (en metallisk bankestøj) som, hvis den er stærk, kan medføre motorskade.



Hvis der forekommer "tændingsbanken" eller "pinging" ved støt motorhastighed og normal belastning, skal man skifte til et andet mærke benzin. Hvis tændingsbanken eller pinging varer ved, skal man søge råd hos en forhandler, som er godkendt af producenten. Forsømmelse på dette punkt betragtes som misbrug, og beskadigelse forårsaget af misbrug er ikke dækket af motorproducentens begrænsede garanti.

Sommetider kan der forekomme let tændingsbanken, når der køres med tunge belastninger. Der er ingen grund til at blive bekymret, det betyder simpelthen, at motoren fungerer effektivt.

- Blyfrit brændstof forårsager færre aflejringer i motor og tændrør og forlænger udblæsningssystemkomponenternes holdbarhed.
- Brug aldrig gammel eller forurenede benzin eller en blanding af olie og benzin. Undgå at få snavs, støv eller vand i benzintanken.

Benzintyper som indeholder alkohol

Hvis du beslutter dig for at bruge benzin, som indeholder alkohol (gasohol), skal du sørge for, at dens oktanklassifikation er mindst lige så høj, som den motorproducenten anbefaler. Der er to slags "gasohol": den ene indeholder ethanol, den anden methanol. Undlad at bruge gasohol, som indeholder mere end 10% ethanol. Undlad at bruge benzin, som indeholder methanol (methyl eller træsprit) som ikke også indeholder hjælpefortyndere og antikorrosionsmidler mod methanol. Brug aldrig benzin, som indeholder mere end 5 % methanol, selv om den indeholder hjælpefortyndere og antikorrosionsmidler.



Beskadigelse af brændstofs-systemet eller problemer med motorfunktionen, som stammer fra brugen af brændstof, som indeholder alkohol, dækkes ikke af garantien. Motorproducenten kan ikke skrive under på brugen af brændstoffer, som indeholder methanol, da bevismaterialet vedrørende deres velegnethed er ufuldstændigt på dette tidspunkt.

Før du køber benzin fra en fremmed benzinstation, forsøg at finde ud af om der er alkohol i benzinen. Hvis der er, bekræft type og procentdel af den anvendte alkohol. Hvis du bemærker eventuelle uønskede karakteristiske funktionsegenskaber, mens du bruger benzin, som indeholder alkohol, eller benzin, som du har mistanke om indeholder alkohol, skift til en benzin, som du er sikker på ikke indeholder alkohol.

2. Anvendelsesoversigt

2.1 Anvendelsesområder

Denne airless-stribemaskine er et maskindrevet præcisionsværktøj, der bruges til at sprøjte mange forskellige slags materialer til mange forskellige slags anvendelser, bl.a. parkeringspladser, kantsten og sportsbaner. Læs og følg brugsvejledningen omhyggeligt mht. de rette betjeningsanvisninger, vedligeholdelse og sikkerhedsoplysninger.

2.2 Coatingmaterialer

Coatingmaterialer, som kan forarbejdes



Vær opmærksom på Airless-kvalitet ved de coatingmaterialer, som skal forarbejdes.

Latexmaling, dispersionsmaling, flammehæmmende materialer og tyklagsmaterialer, zinkstøv- og jernglimmermaling, Airless-sprøjtespartelmasse, spraylim, anti-korrosive midler, tyktflydende belægningsmaterialer og bitumen-lignende coatingmaterialer.

En forarbejdning af andre coatingmaterialer er kun tilladt med firmaet Titan's samtykke.

Filtrering

På trods af højtryksfilter anbefales filtrering af coatingmaterialet.

Rør coatingmaterialet godt igennem, inden arbejdet påbegyndes..



Bemærk: Ved gennemrøringen med motordrevne røreværker skal man sørge for, at der ikke røres luftbobler ind. Luftbobler genererer ved sprøjtningen og kan sågar medføre driftsafbrydelser.

3. Beskrivelse af apparatet

3.1 Airless-metoden

Hovedanvendelsesområderne er tykke lag af højviskøst coatingmateriale til store arealer og med højt materialeforbrug.

En stempelpumpe opsuger coatingmaterialet og fører det under tryk videre til dysen. Ved et tryk på op til max. 172 bar (17,2 MPa) trykkes coatingmaterialet gennem dysen og forstøves. Dette høje tryk giver en mikrofin forstøvning af coatingmaterialet.

Da der ikke benyttes luft i dette system, betegner man metoden som AIRLESS-metoden (den luftløse metode).

Denne sprøjtemåde giver fordelene: fineste forstøvning, tågefattig driftsmåde og en glat, blærefri overflade. Udover disse fordele skal arbejdhastigheden og den gode håndterlighed nævnes.

3.2 Apparatets funktion

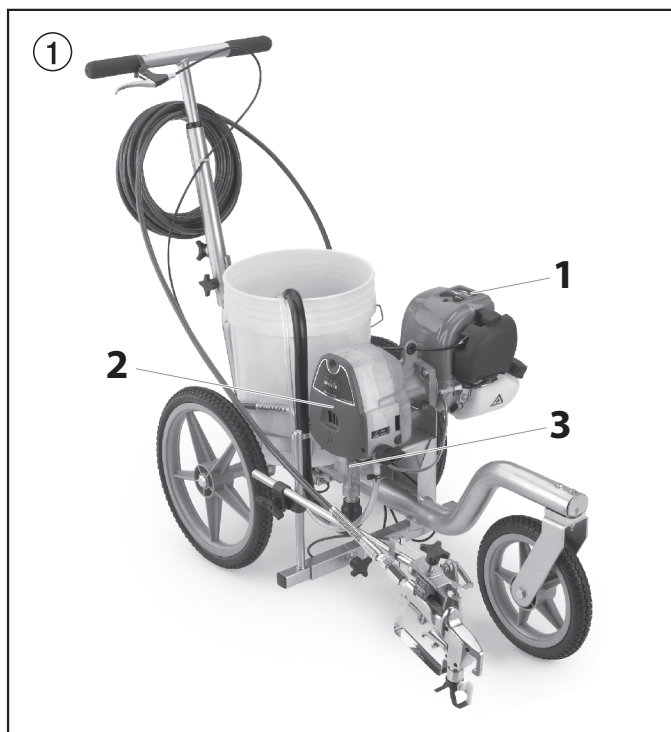
Her følger en kort forklaring af den tekniske konstruktion, så du bedre kan forstå apparatets funktion.

Titan PowrLiner 550 (PL) er benzinmotor drevne højtrykssprøjteapparater.

Benzinmotoren (fig. 1, nr. 1) driver pumpeaslingen (2), som bevæger stemplet op og ned Inden i væskedelen (3).

Indløbsventilen åbnes af stemplets opadgående bevægelse. Udløbsventilen åbnes af stemplets nedadgående bevægelse.

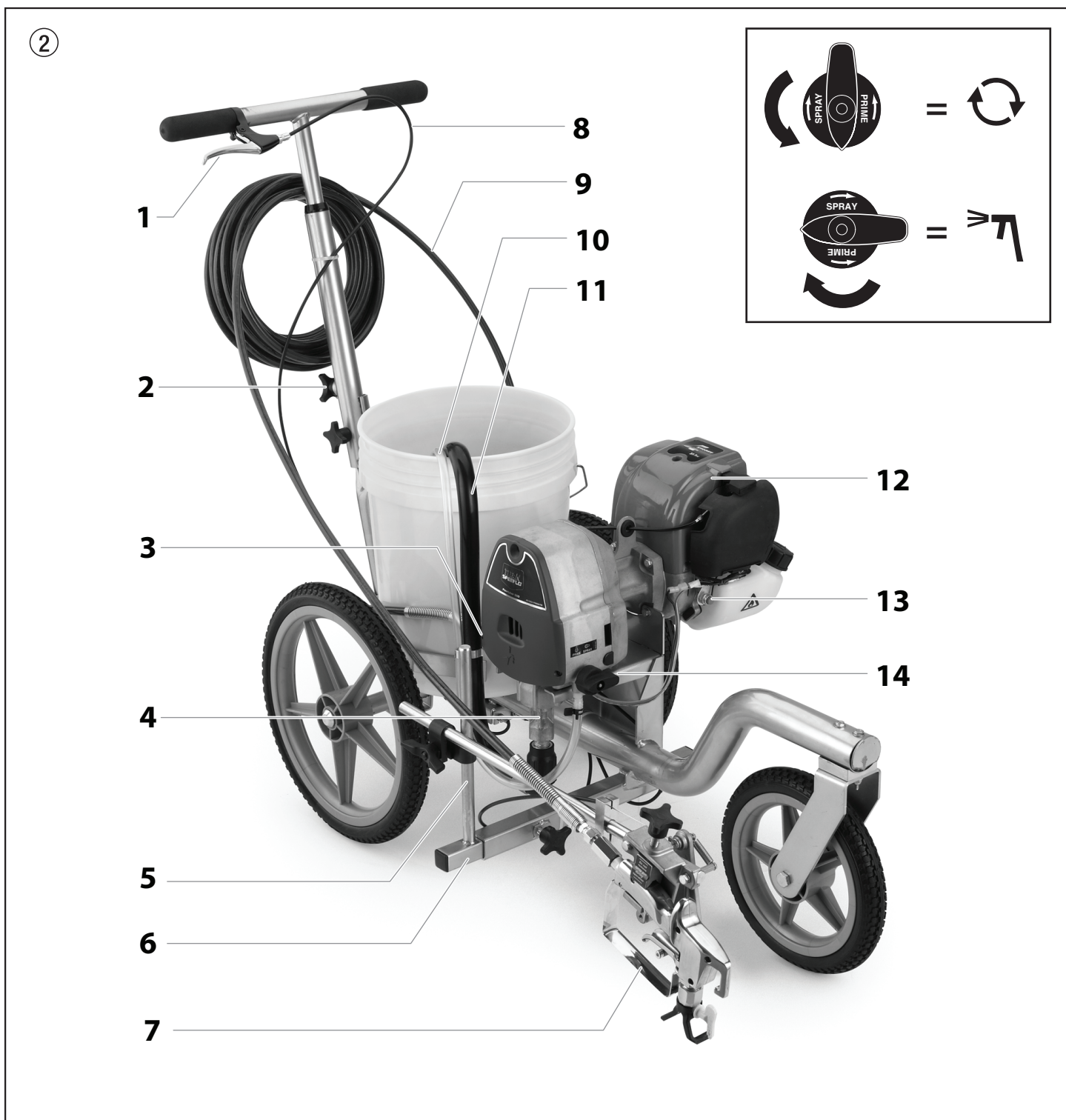
Coatingmaterialet strømmer under højt tryk gennem højtryksslangen til sprøjtepistolen. Coatingmaterialet forstøves i det øjeblik, det kommer ud af dysen.



3.3 Forklarende billede

- 1 Sprøjtegreb
- 2 Håndtagsjusteringsgreb
- 3 Højtryksslange udgang
- 4 Sureflo™ -ventil
- 5 Pistolstigrør
- 6 Pistolstøttestang
- 7 Højtrykssprøjtepistol
- 8 Drossel / pistolkabel

- 9 Airless-sprøjteslange
 - 10 Blødeslangen
 - 11 Hævertslangen
 - 12 Benzinmotor
 - 13 Motorafbryder
 - 14 Greb til aflastningsventil
- Drej mod venstre, cirkulation ↻
Drej mod højre, sprøjtning ↘



3.4 Tekniske data

PL550	
Benzinmotor, effekt	37,7cc, 4-takts benzinmotor
Batteri	-----
Brændstofskapacitet	0,65 L
Maks. driftstryk	17,2 MPa (172 bar)
Maks. lydtryksniveau	92 dB (A)*
Maks. dysestrørelse med en sprøjtepistol	
Trafikmarkering	0,019" – 0,48 mm
Feltmarkering	0,023" – 0,58 mm
Maks. volumenstrøm	1,25 l/min
Vægt	29,5 kg
Maks. viskositet	20.000 mPa·s
Dimensioner L x H x B	
	104 cm x 53,3 cm x 81,3 cm
Højde	Udstyret vil fungere korrekt i op til 2000 m over havets overflade
Coatingmaterialets maks. temperatur	43° C
Maks. dæktryk	0,2 MPa (2 bar)
Specialhøjtryksslange	DN 6 mm, 15 m, tilslutningsgevind NPSM 1/4

* Målested: 1 m fra siden af apparatet og 1,60 m over lydhårdt underlag 120 bar (12 MPa) driftstryk.



Pas på!

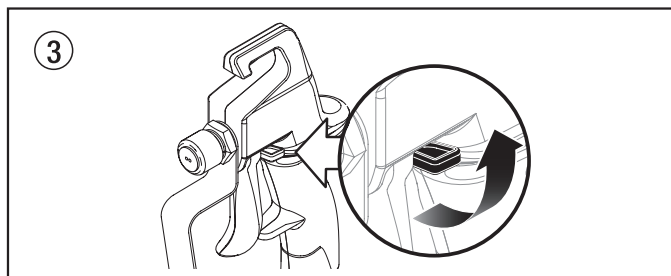
Undlad at fjerne sprøjtepistolen fra pistolholderen og at prøve på at bruge den uafhængigt. Denne handling vil indkoble sikkerhedsafbryderen.

3.5 Driftsstyr

Det følgende afsnit beskriver driftsstyrene på sprøjtepistolen og sribemaskinen.

Sprøjtepistolens aftrækkerlås

Aktiver aftrækkerlåsen, når som helst pistolen ikke er i brug. Pistolen er sikret, når aftrækkerlåsen befinder sig i en 90° vinkel (lodret i forhold til aftrækkeren i begge retninger).



Løsn spændbøjlen på pistolholderen efter behov, indkobl derefter sprøjtepistolens aftrækkerlås. Flyt sprøjtepistolen tilbage til dens oprindelige position og stram spændbøjlegrebet.

Sprøjtegreb

Sprøjtegrebet er et greb med to funktioner. Det sidder på vognhåndtaget (fig. 4, nr. 1).



Sprøjtegrebet styrer samtidig drosslen på motoren og aftrækkeren på sprøjtepistolen.

Når du trækker i sprøjtegrebet, vil det samtidigt aktivere sprøjtepistolen og give motoren gas. Dette tilkobler motorens kobling til pumpen, og forårsager sprøjten til at opbygge tryk.



Sprøjten er udstyret med en automatisk sikkerhedsafbryder for at forhindre sprøjten i at komme under overtryk. Når trykafslastningsventilen står i SPRØJT (↖) position, vil det tilkoble sikkerhedsafbryderen uden at aktivere sprøjtepistolen, når der trækkes halvvejs i sprøjtegrebet og det fastholdes i den position.

Aflastningsventil

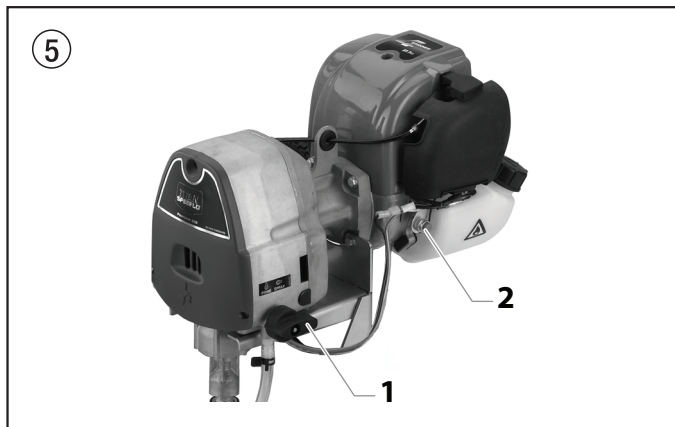
Aflastningsventilen (fig. 5, nr. 1) dirigerer materiale til materialeblødeslangen, når den er indstillet på PRIME (↻), eller til højtrykssprøjteslangen, når den er indstillet på SPRAY (↻).

Pilene på afløftningsventilens kuglegreb viser drejereetningerne til PRIME (↻) og SPRAY (↻).

Afbryder

Motorens afbryder (fig.5, nr. 2) vil slukke for motoren, når den kører.

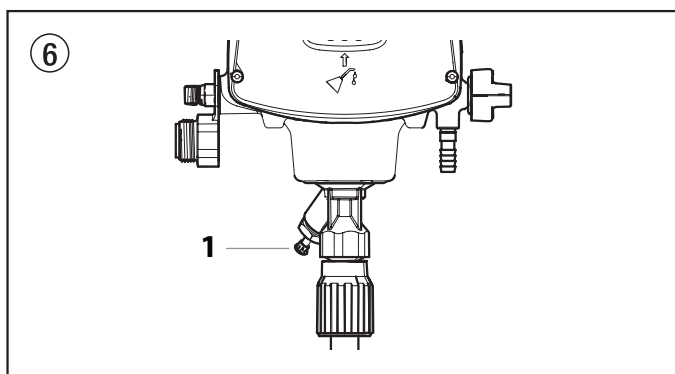
Tryk på afbryderen og hold den inde for at slukke for motoren.



Sureflo™-ventil

Sureflo™-ventilen (fig. 6, nr. 1) er konstrueret til at holde indløbsventilen åben og til at hindre den i at hænge fast i indtørrede materialer.

Sureflo-ventilen aktiveres manuelt af brugeren.



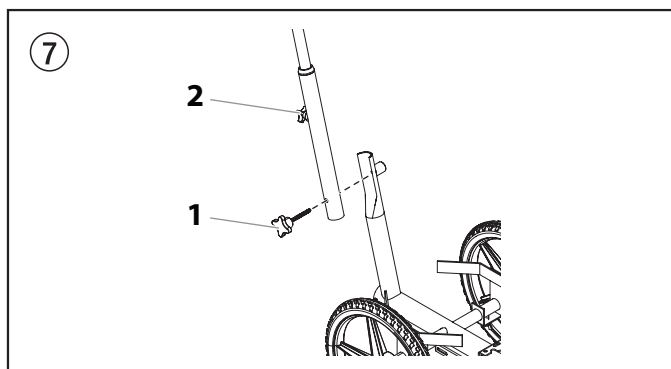
4. Drift



Dette udstyr producerer en væskestrøm ved særdeles højt tryk. Læs og forstå advarselerne i afsnittet Sikkerhedsforanstaltninger i begyndelsen af vejledningen forud for betjening af udstyret.

4.1 Opstilling

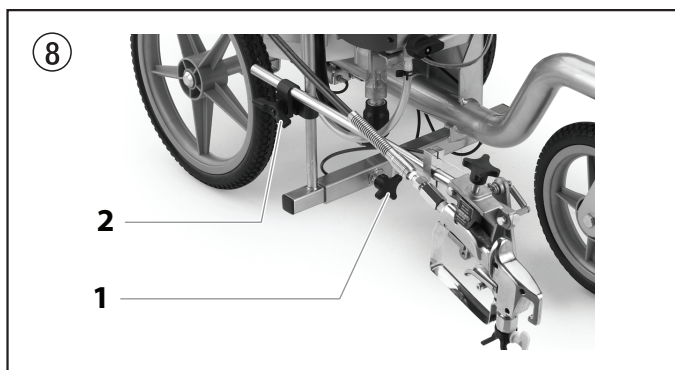
1. Sæt håndtaget på vognen (fig. 7).
 - a. Tilpas hullet i bunden af håndtaget, så det står på linie med støttesvejskonstruktionen på vognen.
 - b. Skru bolten gennem hullet i håndtaget og svejskonstruktionen. Strammes ved at dreje boltens kuglegreb med uret (1).
 - c. Anbring håndtaget i den ønskede højde. Løsn kuglegrebet på bagsiden af støttesvejskonstruktionen (2) for at løsne håndtaget.
 - d. Træk håndtaget op eller ned til den ønskede højde. Stram håndtagsgrebet for at sætte håndtaget forsvarligt fast.



Sprøjtepistolen og kablerne er monteret på pistolens støttestang fra fabrikken.

Undlad at sætte spidsen fast på sprøjtepistolen på dette tidspunkt. Hvis spidsen allerede er sat fast, skal den tages af.

2. Sørg for, at hævertslangen og blødeslangen sidder forsvarligt fast.
3. Brug en skruenøgle, skru airless-sprøjteslangen på udløbsfittingen på sprøjtepistolen. Stram forsvarligt til.
4. Fastsæt en airless-sprøjtepistol til sprøjteslangen. Brug to svensknøgler (én på pistolen, den anden på slangen), stram forsvarligt.
5. Anbring sprøjtepistolen (fig 8).
 - a. Løsn grebet (1) på støttestangen og skub pistolstøttestangen hen til den ønskede vandrette position. Sørg for at pistolen er langt nok væk fra vognen, således at baghjulet ikke vil rulle gennem det våde sprøjtemønster.
 - b. Løsn pistolens stigrørsbøjle (2) og skub sprøjtepistolen hen i den ønskede, lodrette position. En afstand på 6" fra spidsen til spøjteoverfladen er et godt udgangspunkt.



Sprøjtepistolens vertikale højde har indflydelse på sprøjtemønstrrets bredde (d.v.s. at jo lavere sprøjtepistolens er placeret, desto mindre vil liniebredden være). Studsens størrelse har også indflydelse på liniebredden.

6. Sørg for, at drosselkablet og pistolkablet fungerer korrekt.

Når der trækkes i sprøjtegrebet på vognhåndtaget, skal drosselkablet bevæge drosselarmen på motoren, og pistolkablet skal trække i pistolafrækkeren samtidigt.

Disse kabler er indstillet til at fungere rigtigt fra fabrikken. Hvis der er behov for at justere pistolafrækkerens spænding, henvises der til proceduren "Justering af aftrækkerens spænding" i afsnittet Vedligeholdelse i manualen.

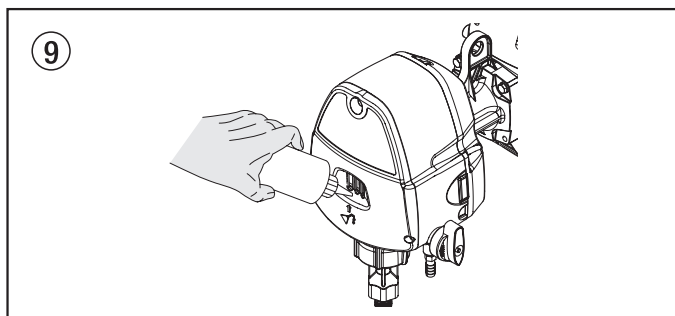
7. Drej aflastningsventilgrebet hen på positionen PRIME (↻).



Pas på!

Undlad nogensinde at drive enheden længere end ti sekunder uden væske. Når enheden drives uden væske, vil det slide unødvendigt på pakningerne.

8. Sprøjt en teskefuld af Piston Lube™ (P/N 314-480, sælges som ekstraudstyr) ind i det indikerede område. Letvægtshusholdningsolie kan anvendes i stedet efter behov.



9. Kontrollér motorens olieniveau. Benzinmotorens olieniveau er fastsat af fabrikanten. Der henvises til fabrikantens servicemanual (vedlagt).
10. Brug udelukkende blyfri kvalitetsbenzin til at tanke motoren op. Undlad at blande benzinen med 2-taktsolie.

4.3 Klargøring inden der males

Inden der males er det vigtigt at sørge for, at væsken i systemet er kompatibel med den maling, der skal anvendes.



Hvis denne sprøjte er ny, er den blevet leveret med testvæske i væskedelen for at forebygge korrosion under forsendelse og opbevaring. Denne væske skal grundigt renses ud af systemet med mineralsk sprit, inden sprøjtning påbegyndes.



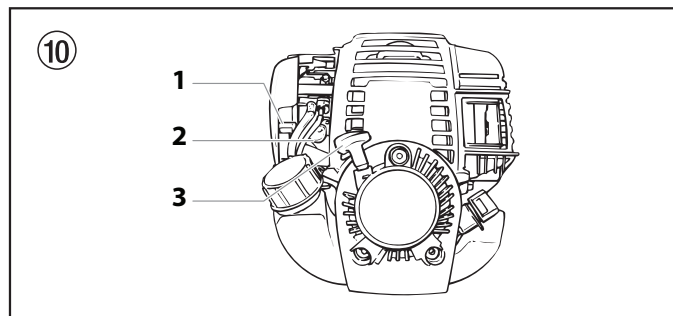
Inkompatible væsker og maling kan forårsage at ventilerne sætter sig fast i lukket position, hvilket nødvendiggør at sprøjtens væskedel skilles ad og rengøres.



Pas på!

Hold altid aftrækkerlåsen på sprøjtepistolens i aflåst stilling, imens systemet klargøres. Hvis det er nødvendigt, løsn pistolholderens bøjlegreb, og aktiver derefter sprøjtepistolens aftrækkerlås.

- Anbring hævertslangen i en beholder med et opløsningsmiddel, som er passende til det materiale, der sprøjtes (der henvises til anbefalingerne fra materialets fabrikant). Et eksempel på det hensigtsmæssige opløsningsmiddel til latex-maling er vand.
- Anbring blødeslangen i en affaldsbeholder af metal.
- Drej aflastningsventilgrebet hen på positionen PRIME (↻).
- Pres medbringerstangen helt i bund for at sikre, at inløbskuglen bevæger sig frit.
- Start motoren (fig. 10):
 - Flyt drosselspjældet (1) op til fuld choke-position.
 - Tryk 7-10 gange på gummiknappen til afluftning (2).
 - Træk hurtigt og med fast hånd i startsnoren (3). Bliv ved at holde fast i snoren, mens du lader den vende tilbage. Træk i snoren, og lad den vende tilbage, indtil motoren starter.
 - Så snart motoren kører, skal drosselspjældet (1) flyttes langsomt ned til lukket position.

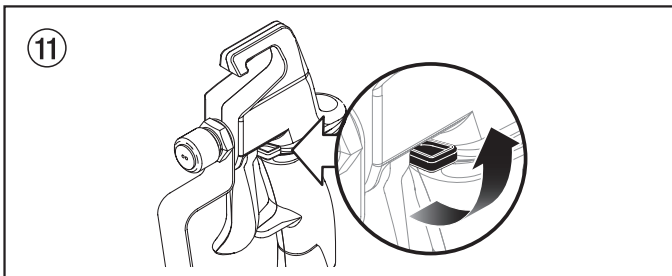


6. Der begynder at flyde væske gennem returslangen og ned i affaldsbeholderen. Lad sprøjten køre i 15-30 sekunder for at skylle test-væsken ud gennem returslangen og ned i affaldsbeholderen.
7. Sluk for sprøjtepistolens ved at trykke på motorens afbryder, bliv ved at trykke den ind, indtil motoren slukkes.



Sørg for at sprøjtepistolens ikke er påsat en spids eller spidsværn.

8. Anbring en metalbeholder under sprøjtepipstolen til at opfange opløsningsmidlet.
9. Start motoren.
10. Drej aflastningsventilgrebet hen på positionen SPRAY (☞).
11. Lås sprøjtepipstolen op ved at dreje pistolens aftrækkerlås til den åbne position.
12. Træk sprøjtegrebet på vognhåndtaget helt i bund for at give motoren gas, sætte tryk på sprøjten og aktivere sprøjtepipstolen. Der begynder at flyde væske gennem sprøjteslangen og ud af pipstolen.
13. Fortsæt med at trække i sprøjtegrebet på vognhåndtaget, indtil det gamle opløsningsmiddel eller testvæsken er væk, og der kommer friskt opløsningsmiddel ud af pipstolen.
14. Slip sprøjtegrebet.
15. Lås pipstolen ved at dreje pistolens aftrækkerlås hen på Lås. Hvis det er nødvendigt, løsn grebet på pistolholderens spændbøjle, og lås derefter sprøjtepipstolens aftrækkerlås. Flyt sprøjtepipstolen hen i dens oprindelige position og stram grebet på spændbøjlen.



16. Kontrollér hele systemet for utætheder. Hvis der opstår utætheder, skal "Trykaflastningsprocedure" i denne manual følges, inden stramning af fittings eller slanger.
17. Følg "Trykaflastningsprocedure" (Afsnit 4.5) i denne manual, inden der skiftes fra opløsningsmiddel til maling.



Sørg for at følge trykaflastningsproceduren, hver gang der slukkes for sprøjten, deriblandt servicering eller justering af en af delene af sprøjtesystemet, udskiftning eller rengøring af sprøjtespidser eller forberedelse til rengøring.

4.4 Påføring af maling

1. Anbring en spand med 20 liter materiale mellem spandholderne på vognen. Sørg for, at spandholderne holder 20 literbeholderen forsvarligt fast. Juster spandholderne efter behov med den vingeskrue, som sidder under hver holder.



Når sribemaskinen bruges for første gang, kan det være en god ide at bruge vand i stedet for maling for at få erfaring med henblik på at bruge sribemaskinen. Efter vandet er udskiftet med maling, test-sprøjt flere linier på pap, tagpap eller harpikspapir forud for sribemalingen for at sikre korrekt liniebredde.

2. Anbring sugesættet/hævertslangen i en beholder med maling.
3. Anbring blødeslangen i en affaldsbeholder af metal.
4. Drej aflastningsventilgrebet hen på positionen PRIME (☞).
5. Pres medbringerstangen helt i bund for at sikre, at inløbskuglen bevæger sig frit.
6. Start motoren (fig. 10):
 - a. Flyt drosselspjældet (1) op til fuld choke-position.
 - b. Tryk 7-10 gange på gummiknappen til afluftning (2).
 - c. Træk hurtigt og med fast hånd i startsnoren (3). Bliv ved at holde fast i snoren, mens du lader den vende tilbage. Træk i snoren, og lad den vende tilbage, indtil motoren starter.
 - d. Så snart motoren kører, skal drosselspjældet (1) flyttes langsomt ned til lukket position.
7. Der begynder at flyde væske gennem returslangen og ned i affaldsbeholderen. Lad sprøjten køre i 15-30 sekunder for at skylle test-væsken ud gennem returslangen og ned i affaldsbeholderen.
8. Sluk for sprøjtepipstolen ved at trykke på motorens afbryder, bliv ved at trykke den ind, indtil motoren slukkes.
9. Tag blødeslangen op af affaldsbeholderen, og anbring den i beholderen med maling.
10. Start motoren.
11. Drej aflastningsventilgrebet hen på positionen SPRAY (☞).
12. Lås sprøjtepipstolen op ved at dreje pistolens aftrækkerlås til den åbne position.
13. Træk sprøjtegrebet på vognhåndtaget helt i bund for at give motoren gas, sætte tryk på sprøjten og aktivere sprøjtepipstolen. Der begynder at flyde væske gennem sprøjteslangen og ud af pipstolen.
14. Fortsæt med at trække i sprøjtegrebet på vognhåndtaget, indtil der kommer materiale ud af pipstolen.
15. Slip sprøjtegrebet.
16. Lås pipstolen ved at dreje pistolens aftrækkerlås hen på Lås. Hvis det er nødvendigt, løsn grebet på pistolholderens spændbøjle, og lås derefter sprøjtepipstolens aftrækkerlås. Flyt sprøjtepipstolen hen i dens oprindelige position og stram grebet på spændbøjlen.
17. Drej aflastningsventilgrebet hen på positionen PRIME (☞).
18. Sluk for sprøjtepipstolen ved at trykke på motorens afbryder, bliv ved at trykke den ind, indtil motoren slukkes.

19. Sæt spidsværnet og spidsen fast på sprøjtepistolen. Der henvises til anvisningerne i afsnit 4.4.



MULIG INJEKTIONSFARE. Undlad at sprøjte, hvis spidsens værn ikke er på plads. Pistolen må aldrig anvendes, medmindre spidsen er i enten Spray [Sprøjt] eller Unclog [Fjern tilstopning] positionen. Aktivér altid pistolaftrækkerlåsen før spidsen fjernes, udskiftes eller rengøres.

20. Start motoren.
21. Drej aflastningsventilgrebet hen på positionen SPRAY (☞).
22. Træk sprøjtegrebet på vognhåndtaget helt i bund for at give motoren gas, sætte tryk på sprøjten og aktivere sprøjtepistolen. Test sprøjtemønsteret og liniens position på et langt stykke tagpap eller pap. Kontrollér at liniebredden er korrekt og sidder rigtigt. Hvis der er behov for justering af sprøjtepistolens position, henvises der til proceduren "Opstilling" tidligere i dette afsnit..
23. Sørg for, at sprøjtepistolen lukkes fuldstændig ned, når pistolaftrækkeren slippes. Hvis der er behov for justeringer af aftrækker-spændingen, henvises der til "Justering af aftrækker-spændingen" i afsnittet Vedligeholdelse i denne manual
24. Begynd sribemaling.
- Anbring sribemaskinen en lille smule foran sribestien.
 - Begynd at gå med sribemaskinen og træk i aftrækkeren ved begyndelsen af sribestien.
 - For enden af sribestien, slip aftrækkeren og fortsæt med at gå en kort afstand, hvis det er muligt.

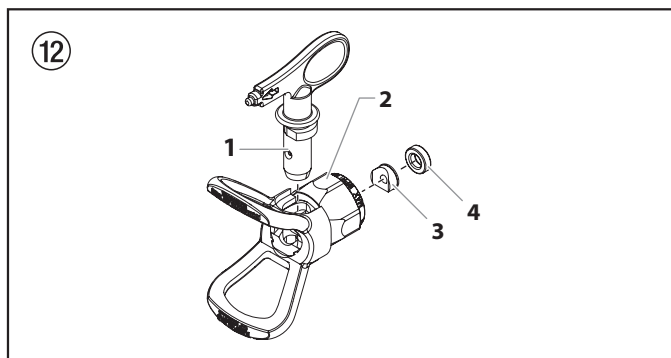


Når pistolen aktiveres efter sribemaskinen er sat i bevægelse, og aftrækkeren slippes før sribemaskinen standser, producerer det en jævnt malet linie fra start til afslutning. Hvis sribestien ender ved en forhindring, slip aftrækkeren i samme øjeblik, som sribemaskinen holder op at bevæge sig.

4.4 Sådan fastsættes spidsværnet og spidsen

Brug den følgende fremgangsmåde til at montere spidsværnet og spidsen på sprøjtepistolen.

- Udfør "Trykaflastningsproceduren", der er beskrevet i denne manual (afsnit 4.5).
- Indsæt en spidspakning (3) og pakning (4) i bagsiden af spidsens værn (2), idet der anvendes en pen eller lignende genstand. Tryk ind for en sidste justering.
- Indsæt spidsen (1) i spalteåbningen på spidsens værn.



- Skrue spidsens værn på pistolen. Anbring spidsens værn i den ønskede sprøjteposition, og fastspænd det derpå forsvarligt.



Pilen på spidsens greb skal pege i fremadgående retning til sprøjtning.

4.5 Trykaflastningsprocedure



Sørg for at følge trykaflastningsproceduren, hver gang der slukkes for sprøjten, deriblandt servicering eller justering af en af delene af sprøjtesystemet, udskiftning eller rengøring af sprøjtespidser eller forberedelse til rengøring.

- Lås pistolen ved at dreje pistolens aftrækkerlås hen på Lås. Hvis det er nødvendigt, løsn grebet på pistolholderens spændbøjle, og lås derefter sprøjtepistolens aftrækkerlås. Flyt sprøjtepistolen hen i dens oprindelige position og stram grebet på spændbøjlen.
- Drej aflastningsventilgrebet hen på positionen PRIME (☞).
- Sluk for sprøjtepistolen ved at trykke på motorens afbryder, bliv ved at trykke den ind, indtil motoren slukkes.
- Lås sprøjtepistolen op ved at dreje pistolens aftrækkerlås til den åbne position.
- Træk sprøjtegrebet på vognhåndtaget helt i bund for at aktivere sprøjtepistolen og aflaste al eventuel tiloversblevet tryk i slangen.
- Lås pistolen ved at dreje pistolens aftrækkerlås hen på Lås. Hvis det er nødvendigt, løsn grebet på pistolholderens spændbøjle, og lås derefter sprøjtepistolens aftrækkerlås. Flyt sprøjtepistolen hen i dens oprindelige position og stram grebet på spændbøjlen.

4.6 Rengøring af en forstoppet spids

Hvis sprøjtemønstret bliver fordrejet eller standser fuldstændigt mens aftrækkeren er trukket, skal følgende punkter gennemgås.



Pas på!

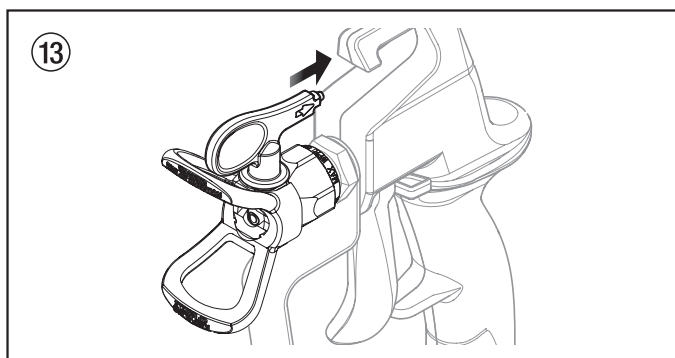
UNDLAD at fortsætte med at trække på sprøjtegrebet, hvis spidsen er forstoppet. Fortsat træk i grebet, når spidsen er forstoppet, vil udsætte apparatet for overtryk og slukke for det.



Pas på!

Undlad at prøve på at fjerne sprøjtepistolen fra pistolholderen for at rense spidsen.

1. Anbring en plade pap eller en lille spand under sprøjtepistolen til at opfange malingen.
2. Rotér spidsen 180°, så pilen på spidsens greb peger i modsat retning af sprøjteretningen.



Hvis det er vanskeligt at dreje spidsen, skal trykket aflastes ved 1) langsomt at dreje aflastningsventilgrebet hen på PRIME (↻), 2) at låse sprøjtepistolen op, og 3) at klemme på sprøjtegrebet. Slip grebet, lås sprøjtepistolen, og prøv at dreje sprøjtespidsen igen.

3. Sørg for, at aflastningsventilen er drejet hen på positionen SPRAY (↻). Lås sprøjtepistolen op.
4. Tryk én gang på pistolens aftrækker, så trykket kan blæse tilstopningen ud.



Pas på!

Træk aldrig på aftrækkeren mere end én gang ad gangen med spidsen i bakstilling.

5. Fortsæt denne procedure, indtil spidsen ikke længere er tilstoppet.



Undlad at prøve på at rense dysen med fingeren.



Pas på!

Undlad at bruge en nål eller en anden skarp, spids genstand til at rense dysen. Hårdmetal er skørt og let at slå skår i.

4.7 Udskiftning af spids

Spidser kan let fjernes og erstattes uden at adskille pistolen.

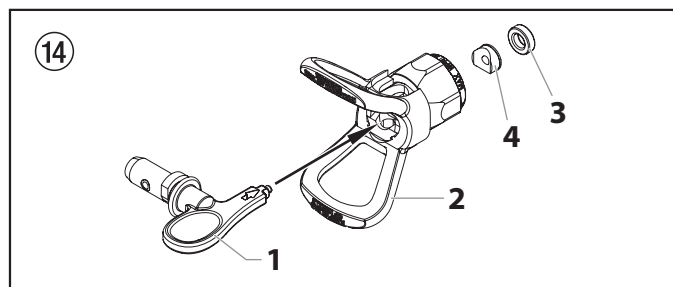


Forsøg aldrig at udskifte eller rense spidsen eller spidsens værn, uden først at udføre "Trykaflastningsprocedure".

1. Udfør "Trykaflastningsprocedure" beskrevet i sprøjteejerens manual.
2. Fjern spidsen (ill. 14, pos. 1) fra spalteåbningen på spidsens værn (2).
3. Indsæt den nye spids i spalteåbningen på spidsens værn. Pilen på spidsens greb skal pege i fremadgående retning til sprøjtning.

Sådan fjernes tætning og spidstætning

1. Fjern spidsen fra spidsværn.
2. Sæt spidshåndtaget gennem forsiden af spidsværn.
3. Skub tætningen (3) og spidstætningen (4) ud gennem bagsiden af spidsværn.



Bestemmelse af spidsstørrelser

Brug følgende formel til at bestemme spidsstørrelser. Der anvendes en "417" spidsstørrelse i dette eksempel.

De sidste to cifre divideret med to står for størrelsen af sprøjtemønstret, når der sprøjtes i en afstand på 6" fra arbejdsoverfladen:

$$4 = 4" \text{ sprøjtemønster}$$

De første to cifre står for diameteren af åbningen på spidsen:

$$17 = 0,017" \text{ åbning}$$



Slidte sprøjtespidser vil have en negativ indvirkning på sprøjtemønstret og resultere i reduceret produktion, dårlig finish og spildt materiale. Udskift slidte spidser øjeblikkeligt.

4.8 Skabelonmaling



Pas på!

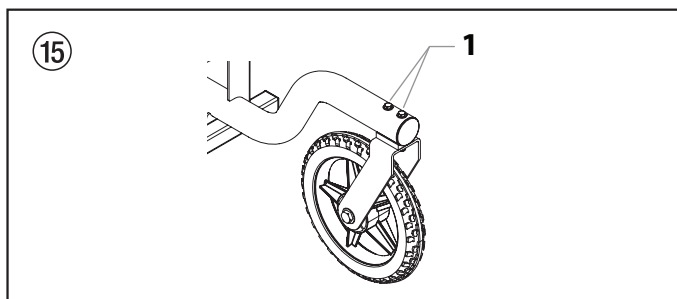
Gør ikke forsøg på at fjerne sprøjtepistolen fra pistolholderen og bruge den selvstændigt. Denne handling vil indkoble sikkerhedsafbryderen.

Sprøjtepistolen kan ikke fjernes fra pistolholderen til at udføre skabelonmalingsopgaver. Skabelonmaling vha. denne sribemaskine opnås ved at lave flere sprøjtestrøg fra højre til venstre over skabelonen.

4.9 Betjening af forreste styrehjul

Forreste rullehjul på vognen er konstrueret til at spore sprøjtemaskinen enten i en lige linie, eller til at gøre det muligt at fastsætte den ønskede radius. Sådan justeres det forreste rullehjul:

1. Løsn de to rullehjulbolte på øverste side af rullehjulet.
2. Flyt forhjulet i den rette position til den ønskede radius.
3. Stram boltene igen for at sætte rullehjulet forsvarligt fast i positionen.



5. Rengøring



Pas på!

Sprøjte, slange og pistol skal rengøres grundigt efter dagligt brug. Hvis det undlades, ophober materialerne sig, hvilket vil have en alvorlig indvirkning på sprøjtes ydeevne.



Når der anvendes mineralsk sprit eller nogen anden form for opløsningsmiddel til at rengøre sprøjte, slange eller pistol, skal pistoldysespiden altid være fjernet, og der skal sprøjtes ved laveste tryk. Dannelse af statisk elektricitet kan resultere i brand eller eksplosion, hvis der er brændbare dampe tilstede.

5.1 Særlige rengøringsvejledninger til brandfarlige opløsningsmidler

- Det anbefales altid at skylle sprøjtepistolen udendørs og mindst én slangelængde fra sprøjtepumpen.
- Hvis udskyllede opløsningsmidler samles i en 3,8 liters (1-gallon) metalbeholder, anbringes beholderen i en tom 20 liters (5-gallon) beholder, hvorefter opløsningsmidlerne udskylles.
- Der må ikke være brændbare dampe tilstede i området.
- Følg alle rengøringsvejledninger.

5.2 Rengøring af sprøjten

1. Følg "Trykaflastningsprocedure" (Afsnit 4.5) i betjeningsafsnittet i denne manual.
2. Fjern spidsen og spidsens værn og gør dem rene med en børste og et egnet opløsningsmiddel.
3. Anbring hævertslangen i en beholder med det passende opløsningsmiddel (der henvises til materialefabrikantens anbefalinger). Et eksempel på det hensigtsmæssige opløsningsmiddel til latex-maling er vand.
4. Anbring blødeslangen i en affaldsbeholder af metal.
5. Drej aflastningsventilgrebet hen på positionen PRIME (☺).
6. Start motoren.
7. Der begynder at flyde væske gennem returslangen og ned i affaldsbeholderen. Lad væsken cirkulere gennem sprøjtemaskinen og skylle malingen ud af returslangen og ned i affaldsbeholderen af metal.
8. Sluk for sprøjtepistolen ved at trykke på motorens afbryder, bliv ved at trykke den ind, indtil motoren slukkes.
9. Anbring en metalbeholder under sprøjtepistolen til at opfange opløsningsmidlet.
10. Start motoren.
11. Drej aflastningsventilgrebet hen på positionen SPRAY (☹).
12. Træk sprøjtegrebet på vognhåndtaget helt i bund for at give motoren gas, sætte tryk på sprøjten og aktivere sprøjtepistolen. Der begynder at flyde væske gennem sprøjteslangen og ud af pistolen.
13. Forsæt med at trække i sprøjtegrebet på vognhåndtaget, indtil materialet er skyllet ud af slangen, og det opløsningsmiddel, som kommer ud af sprøjtepistolen, er rent.
14. Slip sprøjtegrebet.



Til langtidsopbevaring eller opbevaring i koldt vejr skal der pumpes Pump Saver™ gennem hele systemet.

15. Følg "Trykaflastningsprocedure" i betjeningsafsnittet i denne manual.
16. Opbevar sprøjten på et rent og tørt sted.



Pas på!

Sprøjten må ikke opbevares under tryk.



Pas på!

Læg ikke højtryksslangen i opløsningsmiddel. Tør kun ydersiden med en våd klud.

5.3 Særlig rengøring

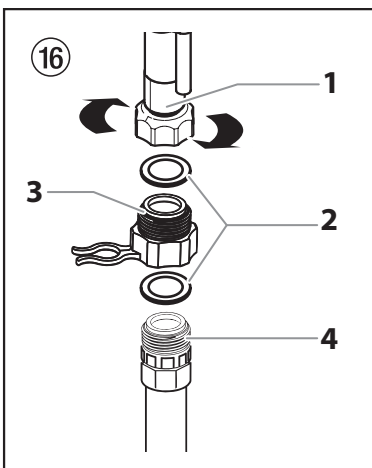


Pas på!

Udfør den følgende procedure, efter der udelukkende er sprøjtet med vandbaserede materialer.

Udfør den følgende procedure, når sprøjtens ventiler sidder fast, eller når sprøjtemaskinen skal forberedes til langtidsopbevaring. Der skal bruges en rengøringsadapter til pumpen, som skal fastsættes til bunden af hævertslangen (rengøringsadapteren til pumpen er vedlagt sprøjtemaskinen).

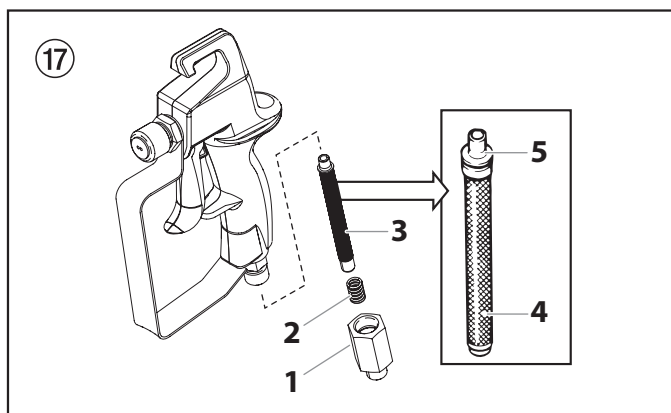
1. Lås pistolen og fjern sprøjtespidssamlingen. Om nødvendigt skal pistolholderspændbøjlen løsnes, og derefter skal sprøjtepistolens aftrækkerlås aktiveres. Flyt sprøjtepistolen tilbage til den oprindelige plads og stram spændbøjlekuglegrebet. Anbring sugeslangen og returslangen i en tom affaldsbeholder.
2. Brug en haveslange, skyl hævertslangen (1), returslangen og indløbsfiltret. Tøm affaldsbeholderen.
3. Fjern Indløbsfiltret fra sugeslangen og anbring den i en affaldsbeholder.
4. Bekræft at tætningerne (2) sidder inden i adapteren (3) og hævertslangen. Skru pumpens rengøringsadapter på en haveslange (4). Tilslut slangen og adapteren til fittingen for enden af hævertslangen.
5. Fjern returslangens klips fra hævertslangen og anbring den i en affaldsspand.
6. Drej aflastningsventilgrebet hen på positionen PRIME (☉).
7. Luk op for vandet.
8. Start motoren. Vandet vil flyde ind i hævertslangen og ud gennem returslangen. Lad sprøjtemaskinen køre i et par minutter, så returslangen kan blive skyllet ud.
9. Sluk for sprøjtepistolen ved at trykke på motorens afbryder, bliv ved at trykke den ind, indtil motoren slukkes.
10. Anbring en affaldsbeholder af metal under sprøjtepistolen til at opfange rengøringsopløsningen.
11. Start motoren.
12. Drej aflastningsventilgrebet hen på positionen SPRAY (☞).
13. Træk sprøjtegrebet på vognhåndtaget helt i bund for at give motoren gas, sætte tryk på sprøjten og aktivere sprøjtepistolen. Der begynder at flyde væske gennem sprøjteslangen og ud af pistolen.
14. Forsæt med at trække i sprøjtegrebet på vognhåndtaget, indtil materialet er skyllet ud af slangen, og det opløsningsmiddel, som kommer ud af sprøjtepistolen, er rent.
15. Slip sprøjtegrebet.
16. Følg "Trykafastningsprocedure" i betjeningsafsnittet i denne manual.



5.4 Rengøring / udskiftning af pistolfiltret

Pistolfiltret skal rengøres, hver gang sprøjtemaskinen har været i brug. Når der anvendes mere tyktflydende sprøjtematerialer, er det muligt, at der er behov for rensning af filtret oftere.

1. Udfør Trykafastningsproceduren i afsnittet Drift i denne manual.
2. Skru fittingen (1) af i bunden af sprøjtepistolen med en svensknøgle, sørg for ikke at miste fjederen (2).
3. Fjern filtret (3) fra sprøjtepistolhuset, og rens det med et hensigtsmæssigt rengøringsmiddel (varmt sæbevand til latex-malinger, mineralsk terpentintil oliebase materialer).
4. Efterse filtret for huller (4). Udskift det, hvis der findes huller.



Pas på!

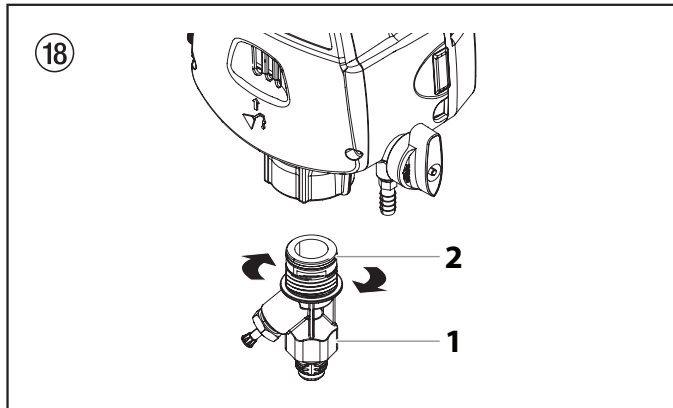
Undlad nogensinde at stikke i filtret med et skarpt instrument!

5. Sæt det rensede filter på plads med den spidse ende først (5) ind i pistolhuset. Den spidse ende af filtret skal sættes korrekt ind i pistolen. Forkert samling vil medføre en forstoppet spids eller mangel på flow fra pistolen.
6. Sæt sprøjtepistolen sammen igen.

5.5 Rengøring af Sureflo™-ventilsamlingen

Rengøring eller servicering af Sureflo-ventilen kan eventuelt blive nødvendig, hvis enheden har afluftningsproblemer.

1. Fjern hævertslangen.
2. Skru indløbets ventilsamling af sprøjtemaskinen. Efter Sureflo-ventilsamlingen (1) indvendigt og udvendigt. Rens den for alle malingsrester med et hensigtsmæssigt rengøringsmiddel.
3. Smør o-ringen (2) på Sureflo-ventilen med vaseline. Sæt Sureflo-ventilsamlingen på plads ved at skrue den ind i sprøjtemaskinen. Spænd til et moment på 32–38 ft./lbs.
4. Sæt hævertslangen på plads og stram den forsvarligt.



Hvis afluftningsproblemerne fortsætter, bliver du muligvis nødt til at udskifte Sureflo-ventilen. Sæt dig i forbindelse med Teknisk Service for at bestille en ny Sureflo-ventilsamling.

6. Vedligeholdelse



Inden man går igang, skal man følge Trykaflastningsproceduren, som blev beskrevet tidligere i denne manual. Endvidere skal man følge alle andre advarsler for at mindske risikoen for injektionsskade, skade fra dele, der bevæger sig, eller elektrisk stød.

6.1 Justering af aftrækker-spændingen

Brug følgende procedure til at justere aftrækkergrebets fjederspænding på pistolholdersamlingen. Aftrækkergrebet trækker og udløser sprøjtepistolens aftrækker, når den betjenes med sprøjtegrebet på vognen. Den korrekte spænding sikrer, at pistolen vil lukke ned, når pistolens aftrækker slippes.



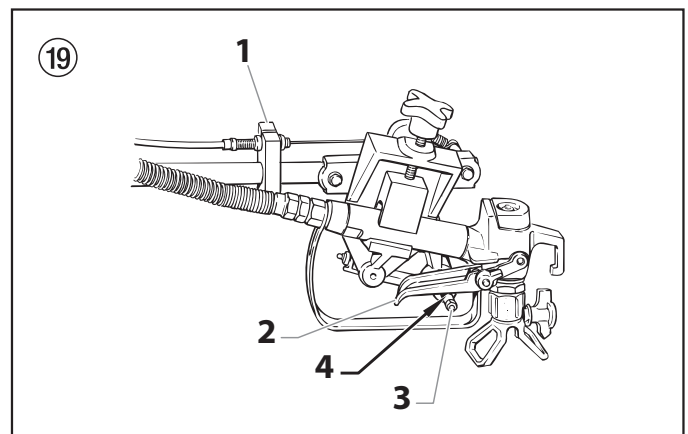
Pas på!

Hold altid aftrækkerlåsen på sprøjtepistolen låst, mens systemet justeres. Om nødvendigt, løsn pistolholderens spændbøjlegreb, og indkobl dernæst sprøjtepistolens aftrækkerlås. Flyt sprøjtepistolen tilbage til sin oprindelige position og stram spændbøjlegrebet.



Før justeringen fortsættes, følg Trykaflastningsproceduren, der blev beskrevet tidligere i manualen.

1. Brug en 9/16" (14 mm) sekskantet skruenøgle på kabelblokken (1).
2. Flyt kabelblokken i den rette retning, således at der maksimalt er 1/32" (0,8 mm) spillerum for sprøjtepistolaftrækkeren (2) og aftrækkergrebet (3), før sprøjtepistolen åbner.
 - a. Hvis aftrækkergrebet skubber på aftrækkeren, så den åbner sprøjtepistolen, skal kabelblokken skubbes mod pistolen, indtil aftrækkeren kommer til rest i sin normale position. Sørg for, at aftrækkergrebet stadig sidder plant (4) imod aftrækkeren.
 - b. Hvis der er et mellemrum mellem aftrækkergrebet og sprøjtepistolgrebet, skal kabelblokken skubbes væk fra pistolen.



6.2 Vedligeholdelse af motoren



Der henvises til den separate motormanual, der blev leveret med denne sprøjtemaskine, for nærmere motorspecifikationer og vedligeholdelsesoplysninger.

Rutinemæssig maskinvedligeholdelse

Daglig

- Tjek og fyld benzintanken.
- Efter de første 20 timers drift, dræn olien og fyld op igen men ren olie. Tjek motorens olieniveau og fyld op efter behov.

Ugentlig

- Tag dækslet af luftfiltret og gør elementet rent. Udskift elementet efter behov. Hvis sprøjten bruges i et ualmindelig støvet miljø, skal filtret kontrolleres dagligt og udskiftes efter behov. (Udskiftningselementer kan købes hos den lokale Wagner forhandler).
- Efter hver 50. timers drift: Udskift motorolien.

6.3 Nødafbryder

Nødafbryderen er forudindstillet fra fabrikken til at slukke for sprøjtemaskinen for at forhindre overtryk. Undlad at gøre forsøg på at justere eller pille ved nødafbryderen. Sæt dig i forbindelse med et autoriseret serviceværksted, hvis denne indstilling har behov for justering.



Nødafbryderen skal være indstillet til at slukke for sprøjtemaskinen mellem 3200 – 3300 PSI.

6.4 Højtryksslange

Kontrollér højtryksslangen visuelt for eventuelle revner eller udbulinger, især ved overgangen til armaturet. Omløbermøtrikkerne skal kunne drejes frit.



Når højtryksslanger bliver gamle, stiger risikoen for beskadigelser. Wagner anbefaler at udskifte højtryksslangen efter 6 år.

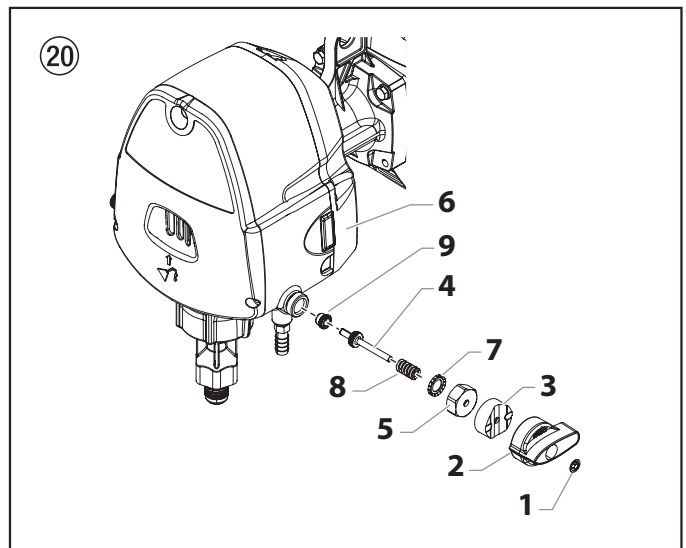
6.5 Udskiftning af aflastningsventilen

Udfør følgende procedure ved hjælp af udskiftningskit P/N 759-380 til udskiftning af aflastningsventilen.



Inden man går igang, skal man følge Tryk-aflastningsproceduren, som blev beskrevet tidligere i denne manual. Endvidere skal man følge alle andre advarsler for at mindske risikoen for injektionsskade, skade fra dele, der bevæger sig, eller elektrisk stød. Sørg altid for at trække stikket ud inden vedligeholdelseeftersyn!

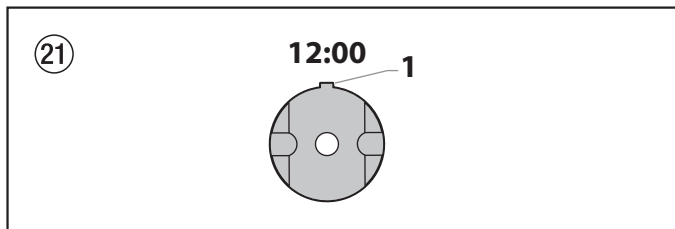
1. Lirk holderklipsen (1) af fra indersiden af den forsænkede del af ventilkuglegrebet (2). Fjern ventilkuglegrebet.
2. Skub knasten (3) af ventilspindel-og-kuglesamlingen (4).
3. Brug en skruenøgle til at fjerne den sekskantede møtrik (5) fra pumpehovedet (6).
4. Fjern stjernespændskiven (7), fjederen (8) og spindel/kuglesamlingen (4) fra pumpehovedet.
5. Brug en 7/32" (6 mm) sekskantet skruenøgle til at fjerne spindel/kuglesamlingens sæde (9) fra pumpehovedet.



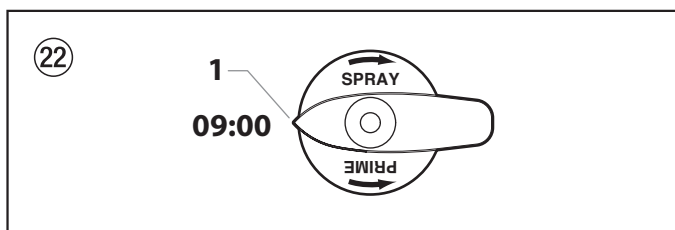
6. Stram det nye spindel-kuglesamlingssæde ind i pumpehovedet (6). Brug en 7/32" (6 mm) sekskantet skruenøgle. Spænd til et moment på 6-8 ft.-lbs.
7. Påfør et tyndt lag hydraulikolie rundt om o-ringen på den nye spindel/kuglesamling.
8. Skub spindel/kuglesamlingen ind i spindel/kuglesamlingssædet i pumpehovedet.
9. Anbring den nye fjeder og stjernespændskive rundt om spindel/kuglesamlingen.
10. Skub den nye sekskantede møtrik ind på spindlen på spindel/kuglesamlingen, skru den på pumpehovedet og stram den med en svensknøgle. Spænd møtrikken til et moment på 12-14 ft.-lbs.
11. Påfør et tyndt lag fedt til toppen af knasten.
12. Skub den nye knast ind på spindlen på spindel/kuglesamlingen og over den sekskantede møtrik. Knastens konstruktion har plads til, at den sekskantede møtrik passer inden i knasten, således at knasten låses på plads.



Anbring knasten på den sekskantede møtrik (fig. 21, nr. 1), så siden af knasten er så tæt som muligt til kl. 12:00 positionen.



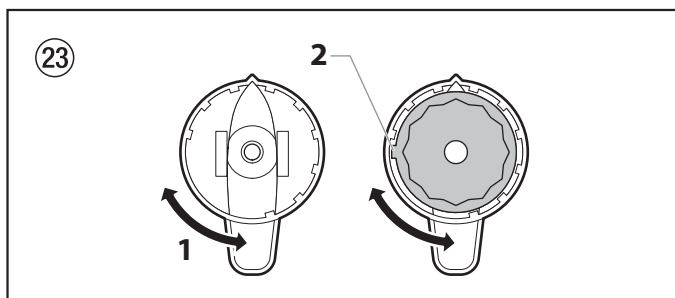
13. Læg det nye PRIME/SPRAY ventilgreb over knasten med pilen på grebet (fig. 22, nr. 1) så tæt på klokken 09:00 som muligt. Sørg for, at grebet er skubbet fuldstændigt ned på knasten (grebet skal dække knasten fuldstændigt).



Figur 23, nedenstående, viser sikkerhedsventilkuglegrebet set bagfra. Kuglegrebet er konstrueret til at give et spillerum på 90° mellem positionerne SPRAY og PRIME.

Den indvendige side af kuglegrebet har en åbning på 90° (fig. 23, nr. 1) i omkredsen, hvor knastens flig (2) skal anbringes for at tage højde for denne bevægelse.

Når kuglegrebet anbringes så pilen peger på kl. 09:00, sørg for, at fligen på knasten er inden i 90°åbningen indvendigt i kuglegrebet. Sørg derefter for, at kuglegrebet befinder sig for enden af sin bevægelse i retningen med uret (dette er SPRAY-positionen), før proceduren fortsættes.



14. Drej kuglegrebet langsomt mod uret, indtil kuglegrebets bund flytter ud, så den sidder fladt imod knastens bund (ca. 5–7°).
15. Anbring låseklipsen over spindlen i spindel/kuglesamlingen, hvor spindlen passerer gennem den forsænkede del af kuglegrebet.
16. Brug en 5/16" (8 mm) topnøgle, skub klipsen ind i den forsænkede del af kuglegrebet med støt, jævnt tryk, indtil den standser.



Pas på!

Klipsen må hverken hamres eller vrikkes på plads. Det vil beskadige klipsen.

17. Drej aflastningsventilgrebet hen på positionen PRIME (↻).
18. Start sprøjtemaskinen og lad vand løbe igennem systemet for at kontrollere, om det lækker. Hvis der ikke findes nogen lækager, er sprøjtepistolen parat til brug.

6.6 Servicing af væskedelen

Anvend de følgende procedurer til at udskifte tætninger og ompakke væskedelen.



Ompakningskit P/N 759-365 er tilgængelig. For at opnå de bedste resultater skal alle delene i denne kit benyttes.

Afmontering af væskedelen (fig. 25)



Inden man går igang, skal man følge Tryk-aflastningsproceduren, som blev beskrevet tidligere i denne manual. Endvidere skal man følge alle andre advarsler for at mindske risikoen for injektionsskade, skade fra dele, der bevæger sig, eller elektrisk stød. Sørg altid for at trække stikket ud inden vedligeholdelseeftersyn!

1. Fjern sugesættet.
2. Fjern forsidedækslet og de tre skruer, der holder det fast, brug en T20 Torx topnøgle.
3. Fjern gaffelskruen (1) og spændskiven (2), som holder styrestiften (3) fast. Styrestiften forbinder gafflen (4) med stemplet (5).
4. Brug en niptang, træk styrestiften (3) ud.
5. Drej pumpeskafet, således at stemplet (5) sidder i øverste dødpunktspåse. Dette opnås ved at skubbe på gafflen (4). Dette er en betingelse for at kunne tage alle delene fra hinanden.
6. Skru Sureflo-ventilsamlingen (6) af og fjern den (der henvises til proceduren Rengøring af Sureflo-ventilen i afsnittet Rengøring i denne manual).
7. Fjern stempelsamlingen ved at skubbe ned på stemplet nær ved gafflen.



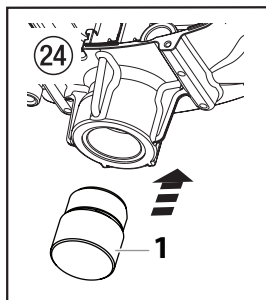
Der MÅ IKKE gøres forsøg på at fjerne tætningerne (5a) fra stemplet

Pas på!

8. Skru den øverste møtrik (7) ud med en svensknøgle og fjern den.
9. Fjern den slidte tætning (8), brug en skruetrækker med fladt blad eller en lokkedorn. Fjern den øverste pakning fra toppen ved at trykke imod siden af tætningen til den hopper ud. Pas på ikke at ridse huset, hvor tætningerne sidder.
10. Rens det område, hvor de nye tætninger skal installeres.

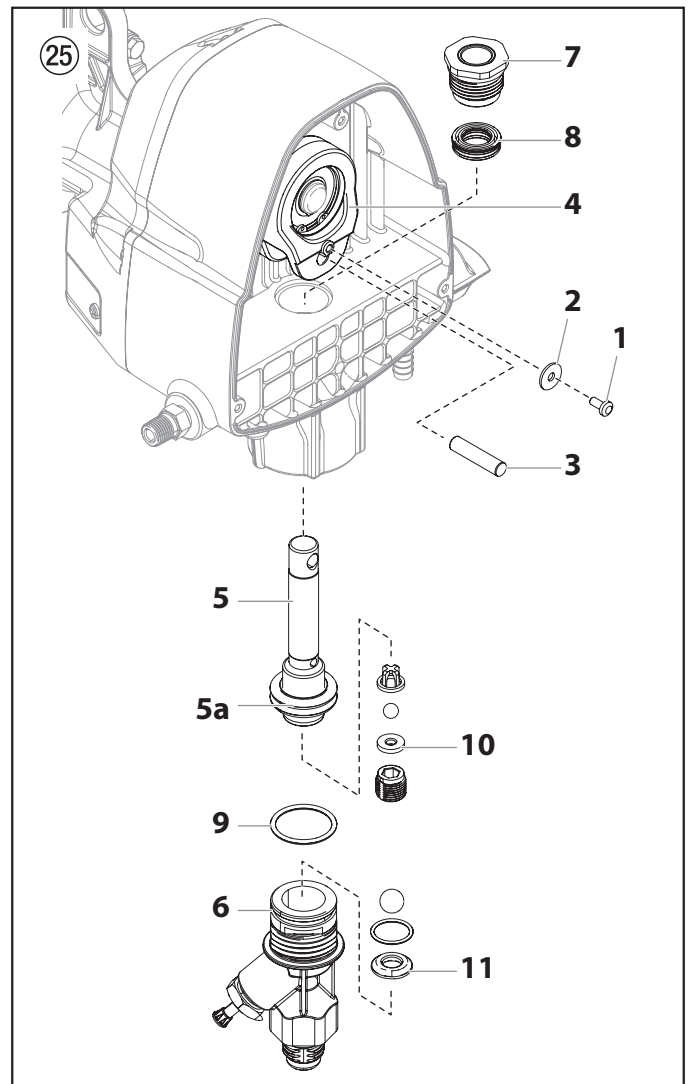
Samling af væskedelen

1. Smør den nye, øverste tætning (8) med Piston Lube (P/N 314-480) eller letvægtshusholdningsolie, og anbring tætningen ved håndkraft; tætningens side med koppen skal vende nedad og ind i den øverste åbning i huset.
2. Anbring en lille smule anti-seize-middel på den øverste møtriks gevind. Anbring den øverste møtrik i toppen af huset og stram den med en svensknøgle. Dette vil drive den øverste tætning ind i den korrekte position.
3. Smør tætningen på spindel/tætningssamlingen på samme måde som den øverste tætning. Sæt spindel/tætningssamlingen ind i bunden af huset. Indfør indføringsværktøjet (fig. 24, nr. 1)



i samlingen, og skub det ind i den rette position til at anbringe spindel/tætningen korrekt i sædet. Fjern indføringsværktøjet.

4. Montér den nye o-ring (9) på Sureflo-ventilsamlingen, smør den med Piston Lube (P/N 314-480), skru den ind i bunden (indløbet) af huset, og stram den med en svensknøgle. Dette vil drive bundtætningen ned i den korrekte position.
5. Tilpas stemplet på linie med gafflen. Pas på ikke at beskadige stemplet.
6. Smør en eller anden type husholdningsfedt uden silicone på stempel- og gaffelområdet for at forlænge deres holdbarhed. Smør det i hullerne i gafflen, hvor styrestiften sidder.
7. Montér styrestiften for at forbinde gafflen med stemplet. Det er muligt, at du bliver nødt til at flytte stemplet op eller ned for at få det på linie med gafflen.
8. Montér gaffelskruen og spændskiven for at sætte styrestiften fast.
9. Vend pumpen med den rigtige side opad, og dryp et par dråber Piston Lube eller letvægtshusholdningsolie mellem den øverste møtrik og stemplet. Dette vil forlænge tætningens holdbarhed.
10. Montér forsidenes dæksel og tre skruer (3).
11. Sæt Sureflo-ventilen på plads, og montér sugesættet.
12. Tænd for sprøjtemaskinen ved at følge proceduren i afsnittet "Drift" i denne manual. Kontrollér for lækager.



7. Fejlfinding

Problem

Årsag

Løsning

- | | | |
|--|---|--|
| A. Enheden kører ikke. | <ol style="list-style-type: none"> 1. Trykket er sat for lavt. 2. Fejlbehæftet eller løs trådføring. 3. Benzintanken er tom. | <ol style="list-style-type: none"> 1. Tag den til et autoriseret værksted i et service center. 2. Kontroller eller tag den til et autoriseret servicecenter. 3. Fyld benzin på tanken. |
| B. Enheden snapser ikke. | <ol style="list-style-type: none"> 1. Aflastningsventilen står på SPRAY . 2. Lufthul i hævertslangen/hævertsamlingen. 3. Indløbsristen er forstoppet. 4. Hævertslangen/hævertsamlingen er tilstoppet. | <ol style="list-style-type: none"> 1. Drej aflastningsventilen i retning med uret til positionen PRIME. 2. Kontroller hævertslange/hævertsætstudsene og stram eller udskift den, hvis den er beskadiget. 3. Fjern indløbsristen og rens den. 4. Udtag hævertslange/hævertsamlingen og rens den. |
| C. Enheden opbygger ikke og opretholder ikke tryk. | <ol style="list-style-type: none"> 1. Sprøjtespidsen er slidt. 2. Sprøjtespidsen er slidt. 3. Pistolfiltret eller indløbsristen er forstoppet. 4. Der flyder materiale fra returslangen, når aflastningsventilen står på SPRAY. 5. Lufthul i hævertslangen/hævertsamlingen. 6. Der er ekstern lækage af væske. 7. Der er en indvendig lækage i væskedelen (tætningerne er slidte og/eller snavsede, ventilkuglerne er slidte). 8. Slidte ventilsæder (ill. 25, pos 10, 11). | <ol style="list-style-type: none"> 1. Udskift sprøjtespidsen ifølge de instruktioner som kom med sprøjtepistolen. 2. Udskift sprøjtespidsen med en spids, som har en mindre åbning, følg anvisningerne i denne manual. 3. Pistolfiltret eller indløbsristen er forstoppet. 4. Rens eller udskift aflastningsventilen. 5. Kontroller hævertslange/hævertsætstudsene og stram eller udskift den, hvis den er beskadiget. 6. Kontroller om der er eksterne lækager ved alle forbindelser. Fastspænd forbindelser om nødvendigt. 7. Rens ventiler og giv væskedelen et eftersyn ifølge fremgangsmåden "Eftersyn af væskedelen" i afsnittet "vedligeholdelse" i denne manual. 8. Ombyt eller udskift ventilsæder ifølge fremgangsmåden "Eftersyn af væskedelen" i afsnittet "Reparation af enheden" i denne manual. |
| D. Væskelækage ved den øvre ende af væskedelen. | <ol style="list-style-type: none"> 1. De øvre pakninger er slidte. 2. Stempelstangen er slidt. | <ol style="list-style-type: none"> 1. Ompak pumpen ifølge fremgangsmåden i "Servicering af væskeafdelingen" i serviceringsafsnittet i denne manual. 2. Udskift stempelstangen ifølge fremgangsmåden i "Servicering af væskeafdelingen" i serviceringsafsnittet i denne manual. |
| E. For stort trykstød ved sprøjtepistolen. | <ol style="list-style-type: none"> 1. Forkert type luftløs sprøjteslange. 2. Sprøjtespidsen er slidt eller for stor. 3. For stort tryk. | <ol style="list-style-type: none"> 1. Udskift slangen med mindst 15m af en 6,35mm jordet, flettet tekstil-beklædt, luftløs sprøjtemalingslange. 2. Udskift sprøjtespidsen ifølge anvisningerne i denne manual. 3. Tag den til et autoriseret værksted i et service center. |
| F. Dårligt sprøjtemønster. | <ol style="list-style-type: none"> 1. Sprøjtespidsen er for stor for det anvendte materiale. 2. Ukorrekt indstilling af tryk. 3. Utilstrækkelig væsketilførsel. 4. Det materiale der sprøjtes er for tykflydende. | <ol style="list-style-type: none"> 1. Udskift sprøjtespidsen ifølge anvisningerne i denne manual. 2. Tag den til et autoriseret værksted i et service center. 3. Rens alle skærme og filtre. 4. Tilsæt opløsningsmiddel til materialet ifølge producentens anbefalinger. |
| G. Enheden mangler strøm. | <ol style="list-style-type: none"> 1. Trykjusteringen er sat for lavt. | <ol style="list-style-type: none"> 1. Tag den til et autoriseret værksted i et service center. |

Varning!

Varning, risk för kroppsskada (injektion, förgiftning)!
Airless-anläggningar arbetar med extremt högt spruttryck.



1

Låt aldrig fingrar, händer eller andra kroppsdelar komma i beröring med sprutstrålen!

Rikta aldrig sprutpistolen mot dig själv andra personer eller djur. Använd aldrig sprutpistolen utan fingerskydd.

Personskador som har uppstått av sprutmaterial får inte behandlas som ofarliga skärsår. Vid skador av sprutmaterial eller lösningsmedel skall läkare uppsökas genast eftersom skadorna måste behandlas snarast av medicinsk personal. Informera läkaren om vilket sprutmaterial eller lösningsmedel som har använts.

2

Observera följande punkter i enlighet med bruksanvisningen innan utrustningen tages i bruk:

1. Utrustningen får ej användas med fel eller brister.
2. Säkra sprutpistolen med säkringsspaken på pistolen.
3. Kontrollera jordning.
4. Kontrollera högtrycksslangens och sprutpistolens högsta tillåtna arbetstryck.
5. Kontrollera att alla anslutningar är täta.

3

Det är mycket viktigt att anvisningarna om regelbunden rengöring och skötsel av högtryckssprutan följs noggrant.

Innan man påbörjar arbetet och varje gång man gör ett uppehåll ska följande regler beaktas:

1. Tryckavlasta sprutpistol och slangar.
2. Säkra sprutpistolen med säkringsspaken på pistolen.
3. Koppla ifrån anläggningen.

Sätt säkerheten främst!

Innehåll

	Sida		Sida
1. Säkerhetsföreskrifter för Airless-sprutning	46	5. Rengöring	59
1.1 Förklaring av använda symboler.....	46	5.1 Det finns speciella rengöringsinstruktioner vid användning av eldfarliga lösningsmedel	59
1.2 Bensinmotorsäkerhet.....	49	5.2 Rengöra sprutmaskinen	59
1.3 Bränslepåfyllning (gasmotor).....	50	5,3 Specialrengöring.....	60
2. Användningsöversikt	51	5.4 Rengöring / utbyte av pistolfiltret	60
2.1 Användningsområden	51	5.5 Rengöring av Sureflo™-ventilen	61
2.2 Sprutmaterial	51	6. Underhåll	61
3. Anläggningsbeskrivning	51	6.1 Justering av avtryckarens spänning	61
3.1 Airless-metod	51	6.2 Underhåll av motorn	62
3.2 Anläggningens funktion	51	6.3 Säkerhetsbrytare.....	62
3.3 Förklaringsbild.....	52	6.4 Högtrycksslang.....	62
3.4 Tekniska data.....	53	6.5 Utbyte av avlastningsventilen	63
3.5 Handhavande.....	53	6.6 Service på vätskesektionen.....	64
4. Funktion	54	7. Felsöka	65
4.1 Aktivering	54	Tillbehör och reservdelar	66
4.2 Målningsförberedelse	55	Reservdelslista samling, huvudenhet	66/67
4.3 Målning	56	Reservdelslista samling, motorenhet.....	68/69
4.4 Fastsättning av munstycksskyddet och munstycket...	57	Reservdelslista vagn	70/71
4.5 Procedur för trycksänkning.....	57	Reservdelslista pistolhållare	72/73
4.6 Rengöring av ett igentäppt munstycke.....	58	Reservdelslista sprutpistol	74
4.7 Utbyte av ett sprutmunstycke	58	Kopplingschema	75
4.8 Schablonmålning.....	59	Tillbehör till PowrLiner 550-utrustningar	76
4.9 Fungera den främre casteren.....	59	Tabell över sprutmunstycken	76
		Garanti	78

1. Sikkerhedsforskrifter for Airless-sprøjtning

1.1 Förklaring av använda symboler

Den här manualen innehåller information som skall läsas och förstås innan utrustningen används. Var extra uppmärksam på följande symboler och läs noga igenom varningstexten.

	Den här symbolen innebär att det föreligger risk för allvarlig skada eller dödsfall. Viktig säkerhetsinformation följer.
	Den här symbolen innebär att det föreligger risk för dig eller utrustningen. Viktig information om hur du förebygger skada på utrustningen eller hur du undviker mindre skador följer.
	Risk för kroppsskada (injektion, förgiftning)
	Brandrisk
	Explosionsrisk
	Giftiga och/eller brännbara ångblandningar. Förgiftnings- och brännskaderisk
	Anmärkningar ger viktig information som bör uppmärksammas särskilt.



FARA: Sprutskador

Vätskestrålar under högt tryck som produceras av denna utrustning kan tränga igenom huden och undre vävnader vilket kan leda till allvarlig skada och eventuell amputation.

Personskador som har uppstått av sprutmaterial får inte behandlas som ofarliga skärsår. Vid skador av sprutmaterial eller lösningsmedel skall läkare uppsökas genast eftersom skadorna måste behandlas snarast av medicinsk personal. Informera läkaren om vilket sprutmaterial eller lösningsmedel som har använts.

FÖREBYGGANDE:

- Rikta ALDRIG pistolen mot någon kroppsdelen.
- Låt ALDRIG någon kroppsdelen vidröra vätskestrålen. Låt ALDRIG kroppen komma i kontakt med en läcka i vätskeslangen.
- Placera ALDRIG en hand framför pistolen. Handskar utgör inget skydd mot sprutskador.
- Lås ALLTID avtryckaren, stäng av pumpen och stäng av allt tryck innan underhåll, rengöring, eller utbyte av delar av sprututrustningen, eller då sprututrustningen lämnas utan tillsyn. Trycket stängs inte av då motorn stängs av. PRIME-/SPREJ-ventilen eller tryckventilen måste vridas till korrekt position för att sänka systemets tryck. Läs PROCEDUR FÖR TRYCKSÄNKNING i denna manual.
- Se till att munstycksskyddet ALLTID är på plats vid sprayning. Munstycksskyddet skyddar något men är i första hand ett varningstillbehör.
- Se till att ALLTID avlägsna spraymunstycket innan rengöring eller spolning av systemet.
- Använd ALDRIG en spraypistol utan ett fungerande avtryckarlås eller utan att avtryckarskyddet är på plats.
- Alla tillbehör måste motsvara eller överskrida maximalt driftstryck för sprayanordningen. Detta inbegriper spraymunstycken, pistoler, tillbehör och slang.



FARA: Högtrycksslangen

Det kan uppstå läckor i målarlangen från nötning, trassel och felaktig hantering. En läcka kan leda till att material tränger in i huden. Kontrollera slangen före varje användningstillfälle.

FÖREBYGGANDE:

- Undvik att böja eller vika högtrycksslangen skarpt, minsta tillåtna böjningsradien uppgår till ungefär 20 cm.
- Se till att högtrycksslangen inte körs över och skydda den mot vassa föremål och kanter.
- Skadade högtrycksslangar måste genast bytas ut.
- Försök aldrig att reparera defekta högtrycksslangar!
- Den elektrostatiske uppladdningen från sprutpistolen och högtrycksslangen leds bort via högtrycksslangen. Av denna anledning måste det elektriska motståndet mellan högtrycksslangens anslutningar vara högst 1 megaohm.
- För att garantera avsedd funktion, säkerhet och livslängd, skall endast Titan originalhögtrycksslangar användas.
- Undersök alla slangar för förekomst av hål, läckor, förslitningsskador eller utbuktningar före varje användningstillfälle. Undersök alla kopplingar för att se om de är skadade eller rörliga. Byt omedelbart ut slangen vid förekomst av något av ovanstående. Reparera aldrig en målar slang. Byt ut den mot en jordad högtrycksslang.
- Se till att luftslangen och sprutslangarna inte dras så att de utgör halk-, snubbel- eller fallrisk.



FARA: Explosoin och brand

Brandfarliga ångor, t.ex. från lösningsmedel och målarfärg, i arbetsområdet kan antända eller explodera.

FÖREBYGGANDE:

- Använd utrustningen i väl ventilerat område. Se till att tillräckligt med frisk luft tillförs sprutområdet så att luften i detta område hålls fri från ansamling av brandfarliga ångor. Håll pumpen i väl ventilerat utrymme. Spruta inte på pumpen.
- Endast gasmodeller - fyll inte på bränsletanken när motorn är igång eller varm. Stäng av motorn och låt svalna. Bränsle är brandfarligt och kan antändas eller explodera om det spills på en het yta.
- Avlägsna alla antändningskällor, t.ex. tändare, cigaretter, bärbara ellampor och plastöverdrag (potentiell statisk ljusbåge).
- Håll arbetsområdet fritt från skräp, inklusive lösningsmedel, trasor och bensin.
- Koppla inte in/ur strömkablar, och slå inte på/av strömmen eller lampor när brandfarliga ångor är närvarande.
- Jorda utrustning och ledande föremål i arbetsområdet. Se till att jordningskedjan är på plats och är ordentligt jordad.
- Använd bara jordade slangar.
- Håll sprutpistolen ordentligt mot sidan av en jordad hink när sprutar i hinken.
- Stäng av motorn omedelbart om du ser en statisk gnistbildning eller får en elstöt.
- Ta reda på innehållet i färg och lösningsmedel som ska sprutas. Läs alla säkerhetsdatablad (MSDS) och etiketter på lösningsmedels- och färgbehållare. Följ lösningsmedels och färgtillverkarens säkerhetsanvisningar.
- Använd inte färg eller lösningsmedel som innehåller halogenerade kolväten. Såsom klor, blekmedel, fungicid, metylenklorid och trikloretan. De är inte kompatibla med aluminium. Kontakta beläggningsleverantören angående material som är kompatibla med aluminium.
- Se till att det finns en brandsläckare i arbetsområdet.

**FARA: Farliga ångor**

Färg, lösningar, medel och andra material kan vara skadliga vid inandning eller kroppskontakt. Ångor kan orsaka svårt illamående, svimning eller förgiftning.

FÖREBYGGANDE:

- Bär andningskydd vid sprutning. Läs alla instruktioner som medföljer masken för att försäkra dig om att den erbjuder tillräckligt skydd.
- Alla lokala bestämmelser angående skydd mot farliga ångor måste följas.
- Använd skyddsglasögon.
- Skydda huden med skyddskläder, skyddshandskar samt ev. med hudsalva. Beakta de olika tillverkarnas föreskrifter för sprutmaterial, lösningsmedel och rengöringsmedel vid förbehandling, användning samt rengöring av anläggningen.

**FARA: Allmänt**

Kan orsaka svår skada eller egendomsskada.

FÖREBYGGANDE:

- Följ alla lämpliga lokala, statliga och nationella bestämmelser för ventilation, förebyggande av eldsvåda och drift.
- Trycker man på avtryckaren uppstår en rekyl på den hand som håller sprejpistolen. Rekylkraften från sprejpistolen kan vara speciellt kraftig när munstycket tagits bort och man applicerat högt tryck på luftfria pumpen. När man rengör utan sprejmunstycke ställer man in tryckknappen på lägsta möjliga tryck.
- Använd endast tillverkarens godkända reservdelar. Användaren står för alla risker och skyldigheter vid användning av delar som inte motsvarar de minimikrav och den säkerhetsutrustning som tillhandahålls av tillverkaren.
- Följ ALLTID tillverkarens instruktioner för säker hantering av sprejfärger och lösningar.
- Undvik halkrisk genom att omedelbart tvätta bort material- och lösningsmedelspill.
- Använd öronskydd. Denna enhet kan skapa en bullernivå på över 85 decibel.
- Lämna aldrig denna utrustning utan tillsyn. Håll utom räckhåll för barn eller andra som inte känner till hur man använder luftfri utrustning.
- Spraya inte utomhus i blåsig väder.
- Enheten och alla relaterade vätskor (dvs. hydraulolja) måste kasseras på ett miljövänligt sätt.

1.2 Bensinmotorsäkerhet

1. En bensinmotor fungerar säkert och tillförlitligt om den körs enligt anvisningarna. Läs noga igenom motortillverkarens manual innan du kör motorn. Att inte göra det kan leda till personskada eller skada på utrustningen.
2. Motorn måste befinna sig mer än en (1) meter från en byggnad eller annan utrustning under drift. Detta för att förebygga brandrisk och skapa tillräcklig ventilation. Placera inte antändbara föremål i närheten av motorn.
3. Personer som inte använder maskinen måste hålla sig borta från driftsområdet på grund av risk för brännskador från heta motordelar eller skador från utrustning drivs av motorn.
4. Lär dig hur du snabbt stoppar motorn och hur du använder alla reglage. Ingen får köra motorn utan ordentliga instruktioner.
5. Bensin är extremt lättantändlig och explosiv under vissa förhållanden.
6. Stäng av motorn och fyll på bensin i ett väl ventilerat utrymme. Undvik att röka. Se till att det inte uppstår lågor eller gnistor. Det gäller även på den plats där bensinen förvaras.
7. Fyll inte på för mycket i bränsletanken. När du fyllt på klart, sätt på tanklocket och se till att du stänger det ordentligt.
8. Var försiktig så att du inte spiller bränsle när du fyller på. Bränsleångor eller utspillt bränsle kan antändas. Om du spillt ut bränsle, torka upp det ordentligt, så att ytan blir helt torr innan du startar motorn.
9. Kör aldrig motorn i ett slutet utrymme. Avgaserna innehåller giftig kolmonoxid. Inandning kan leda till medvetslöshet och dödsfall.
10. Ljuddämparen blir mycket varm under drift och är fortfarande varm ett tag efter det att motorn stoppats. Rör inte ljuddämparen när den är varm. Undvik allvarliga brännsår eller brandrisker genom att låta motorn svalna av innan du transporterar den någonstans eller ställer upp den till förvaring inomhus
11. Töm bensintanken innan du fraktar/ transporterar sprutmaskinen.



Använd INTE denna utrustning för att spruta vatten eller syra.



Lyft inte upp maskinen i handtaget när du ska flytta på den. Maskinen är mycket tung. Det behövs tre personer för att lyfta den.

1.3 Bränslepåfyllning (gasmotor)



Bensin är extremt lättantändlig och explosiv under vissa förhållanden.

Bränslespecifikationer

- Använd bilbensin som har ett pump-oktanttal på 86 eller högre, eller som har ett Research-oktanttal (RON) på 91 eller högre. Bensin med lägre oktanttal orsakar knackningar som kan leda till motorskador.



Om knackningar uppstår vid ett konstant varvtal under normal belastning, byt till ett annat bensinmärke. Om knackningarna kvarstår, kontakta en auktoriserad återförsäljare till motortillverkaren. Underlåtenhet att göra detta anses vara felaktig användning, och skador som orsakats av felaktig användning täcks inte av motortillverkarens begränsade garanti.

Ibland kan lätta knackningar uppstå under drift med hög belastning. Det är helt normalt och betyder bara att motorn fungerar effektivt.

- Blyfritt bränsle ger mindre avlagringar på motorn och tändstiften och förlänger livslängden på komponenterna i avgassystemet.
- Använd aldrig gammal eller förorenad bensin eller olje-/bensinblandning. Undvik att få smuts, damm eller vatten i bränsletanken.

Bensin som innehåller alkohol

Om du väljer att använda en bensin som innehåller alkohol (gasohol), se till att dess oktantal är minst lika högt som det som rekommenderas av motortillverkaren. Det finns två typer av "gasohol": en som innehåller etanol, och den andra som innehåller metanol. Använd inte gasohol som innehåller mer än 10 % etanol. Använd inte bensin som innehåller metanol (metyl eller träsprit) utan att det även innehåller hjälplösningsmedel och korrosionsskyddsmedel för metanol. Använd aldrig bensin som innehåller mer än 5 % metanol, även om den har hjälplösningsmedel och korrosionsskyddsmedel.



Skador på bränslesystemet eller problem med motorprestanda som orsakats av användning av bränslen som innehåller alkohol täcks inte av garantin. Motortillverkaren kan inte stödja användningen av bränslen som innehåller metanol, eftersom bevis på deras lämplighet saknas i dagsläget.

Innan du köper bensin från en okänd station, försök ta reda på om bensinen innehåller alkohol. Om den gör det, ta reda på alkoholens typ och procenttal. Om du märker några oönskade driftsegenskaper när du använder en bensin som innehåller alkohol, eller en som du tror innehåller alkohol, byt till en bensin som du vet att den inte innehåller alkohol.

2. Användningsöversikt

2.1 Användningsområden

Den här linjemärkningsmaskinen är ett motordrivet precisionsverktyg som används för att spruta med många olika typer av material i många olika tillämpningar bl.a. parkeringsplatser, trottoarer och idrottsfält. Läs och följ den här bruksanvisningen noggrant eftersom den innehåller korrekta anvisningar för drift, underhåll och säkerhet.

2.2 Sprutmaterial

Sprutmaterial som kan bearbetas



Beakta Airless-kvalitet vid de sprutmaterial som skall bearbetas.

Latexfärger, dispersionsfärger, flamskydds- och tjockfilmsmaterial, zinkrika färger och pansarfärger, Airless-sprutspatel, sprutningsbara lim, antikorrosiva medel, tjocka beläggingsmaterial och bitumenliknande sprutmaterial.

Andra sprutmaterial får endast användas med tillstånd från firman Titan.

Filtrering

Trots högtrycksfilter rekommenderar vi i allmänhet att sprutmaterial filtreras.

Rör om sprutmaterial väl innan du påbörjar bearbetningen.



Obs! Vid omröring med motordrivna omrörare måste det tillses att inga luftblåsor rörs ned. Luftblåsor inskränker sprutningen och kan t.o.m. leda till avbrott i anläggningens drift.

3. Anläggningsbeskrivning

3.1 Airless-metod

Huvudsakliga användningsområden är tjocka lager av högviskost sprutmaterial vid stora ytor och omfattande materialmängder.

En kolvpump suger in sprutmaterial och transporterar det under tryck till munstycket.

Sprutmaterial finfördelas när det pressas igenom munstycket med ett maximalt tryck av 172 bar (17,2 MPa). Tack vare detta höga tryck finfördelas sprutmaterial till mikroskopiska partiklar.

Eftersom ingen luft används i ett sådant system kallas det för AIRLESS-metod (luftfri).

Denna sprutningsmetod ger fördelar som t ex finfördelat sprutmaterial, drift med endast svag dimbildning och en jämn yta utan blåsor. Andra fördelar är snabb arbetshastighet och enkel hantering.

3.2 Anläggningens funktion

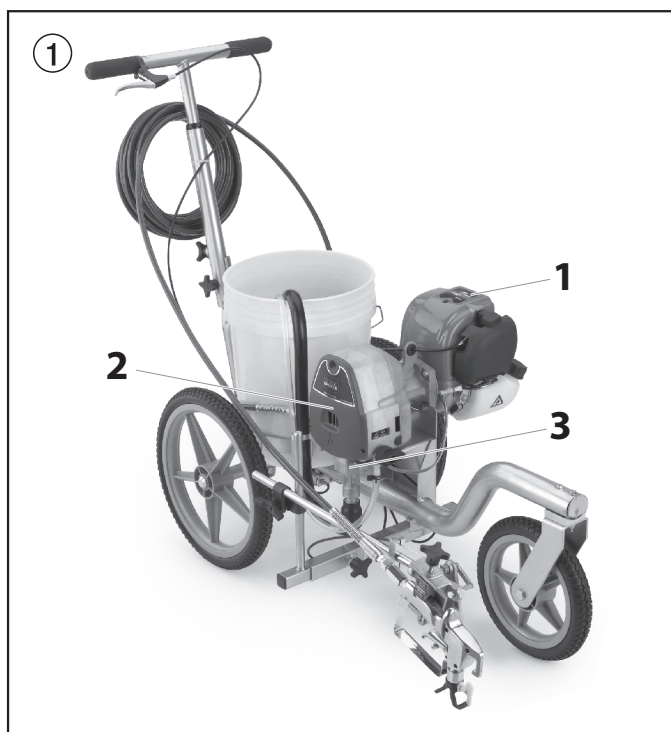
Den tekniska uppbyggnaden beskrivs kort för att lättare kunna förstå funktionen.

Titan PowrLiner 550 (PL) var en bensinmotordriven högtryckssprutanläggning.

Bensinmotorn (fig. 1, pos. 1) driver pumpen (2), som flyttar kolven upp och ned inne i vätskesektionen (3).

Inloppsventilen öppnas automatiskt genom kolvens uppåtrörelse. Utloppsventilen öppnas vid kolvens nedåtrörelse.

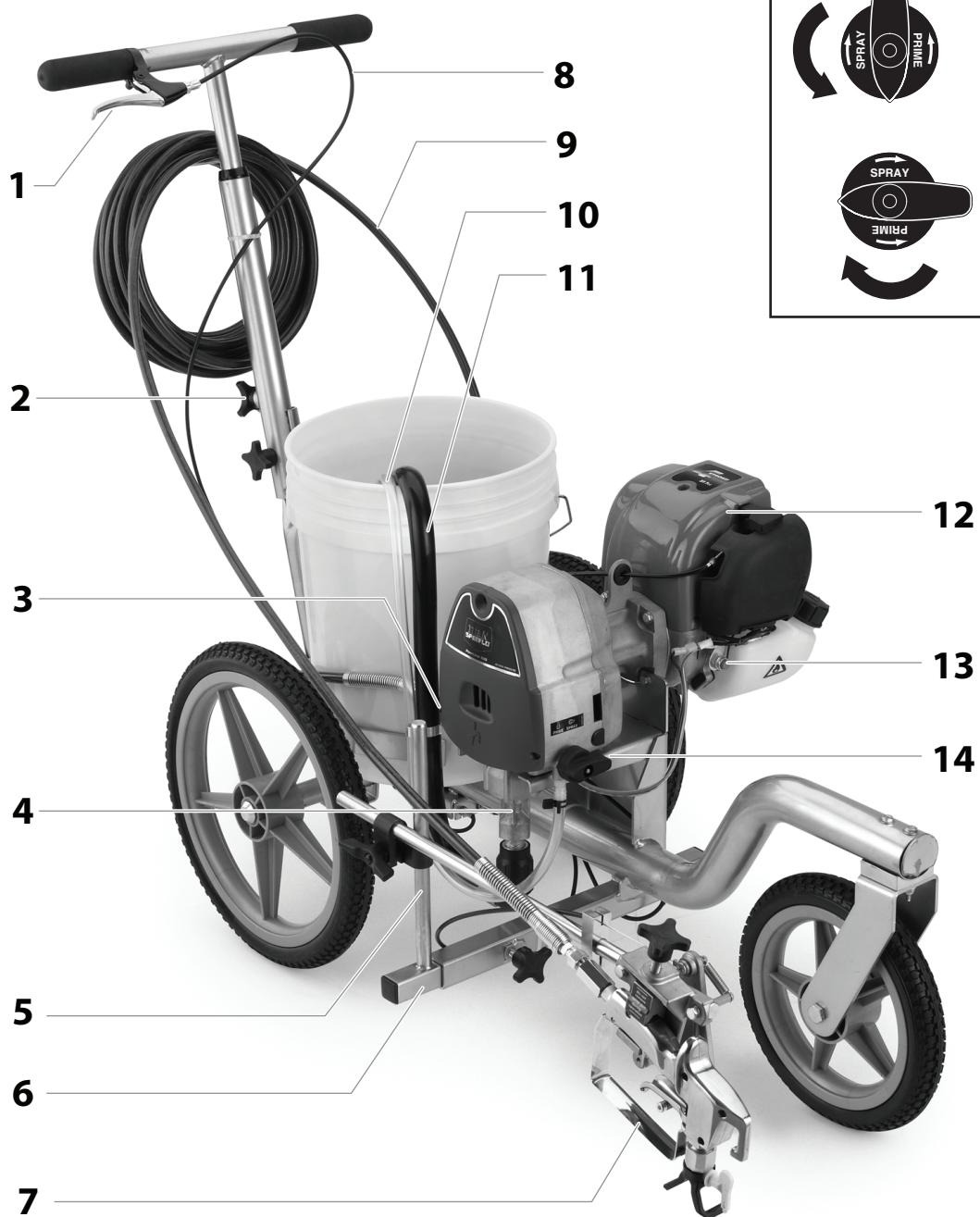
Sprutmaterial strömmar under högt tryck genom högtrycksslangen till sprutpistolen. Sprutmaterial finfördelas, när det rinner ut ur munstycket.



3.3 Förklaringsbild

- | | |
|----------------------------------|---|
| 1 Sprutspak | 9 Airless sprutslang |
| 2 Inställningsvred för handtaget | 10 Avluftsslangen |
| 3 Utlopp på högtrycksslang | 11 Sifonslangen |
| 4 Sureflo™-ventil | 12 Bensinmotor |
| 5 Vertikal pistolstång | 13 Motoravstängningsknapp |
| 6 Horisontell pistolstång | 14 Avlastningsventilhandtag |
| 7 Högtrykssprutpistol | Vrid cirkulation  åt vänster |
| 8 Gasspjäll / pistolkabel | Vrid spruta  åt höger |

②



3.4 Tekniska data

		PL550
Bensinmotor, effekt		37,7cc, 4-takts bensinmotor
Batteri		-----
Tanka kapacitet		0,65 L
max drifttryck		17,2 MPa (172 bar)
max ljudtrycksnivå		92 dB*
max munstyckestorlek med en sprutpistol		
	Trafikmärkning	0,019" – 0,48 mm
	Fältmärkning	0,023" – 0,58 mm
max volymström		1,25 l/min
Vikt		29,5 kg
max viskositet		20.000 mPa·s
Mått L x H x B		104 cm x 53,3 cm x 81,3 cm
Höjd över havet		Denna utrustning fungerar korrekt upp till ett medelvärde av 2000 meter över havets nivå.
max temperatur på sprutmaterialet		43° C
max däcktryck		0,2 MPa (2 bar)
Specialhögtrycksslang		DN 6 mm, 15 m, anslutningsgंगा NPSM 1/4

* Mätplats: Avstånd 1 m i sidled från anläggningen och 1,60 m över bullerreflekterande golv, 120 bar (12 MPa) arbetstryck.



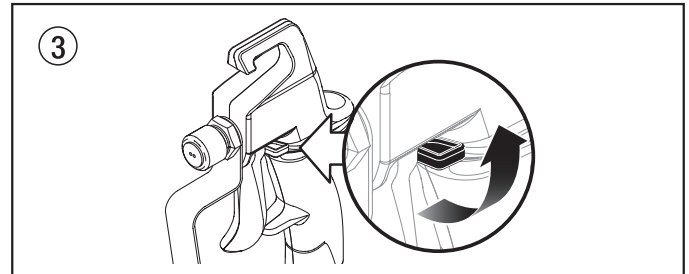
Ta inte bort sprutpistolen från dess hållare för att försöka använda den fritt. Gör du det så aktiveras säkerhetsbrytaren.

3.5 Handhavande

I följande sektion beskrivs driftsreglagen på sprutpistolen och linjemålningsmaskinen.

Avtryckarspärren på sprutpistolen.

Aktivera alltid avtryckarspärren när du inte använder pistolen. Pistolen är låst när avtryckarspärren befinner sig i 90° vinkel (vinkelrät mot avtryckaren i endera riktningen).



Lossa vid behov vredet på pistolhållarens fästblock och koppla därefter in sprutpistolens avtryckarspär. Flytta sprutpistolen till dess ursprungsläge och dra åt vredet.

Sprutspak

Sprutspaken har två funktioner. Den sitter på vagnshandtaget (fig. 4, pos. 1).



Med sprutspaken kan du manövrera motorns gasspjäll liksom sprutpistolens avtryckare.

När du drar i spaken öppnas sprutpistolens avtryckare samtidigt som motorn varvas upp. Därvid kopplas motorn ihop med pumpen och det leder till att trycket byggs upp i sprutmaskinen.



Sprutmaskinen har en inbyggd automatisk säkerhetsbrytare som förhindrar övertryck i maskinen. När avlastningsventilen står i SPRAY-läget (☞), kommer säkerhetsbrytaren att träda i funktion om du håller sprutspaken intryckt halvvägs utan att trycka av. Läs mer i Underhållsavsnittet om säkerhetsbrytaren löser ut.

Funktion

Tryckavlastningsventil

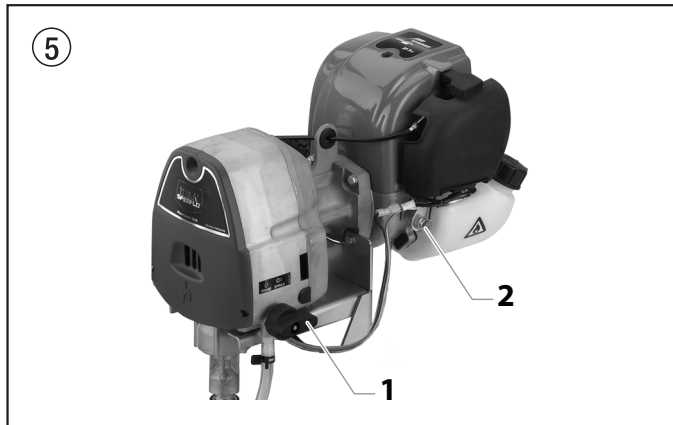
Tryckavlastningsventilen (fig. 5, pos. 1) riktar materialet till avtappningsslangen när den är inställd på PRIME (☺) eller till högtryckssprutslangen när den är inställd på SPRAY (☹).

Pilarna på vredet visar vridriktningen för PRIME (☺) respektive SPRAY (☹).

Avstängningskontakt

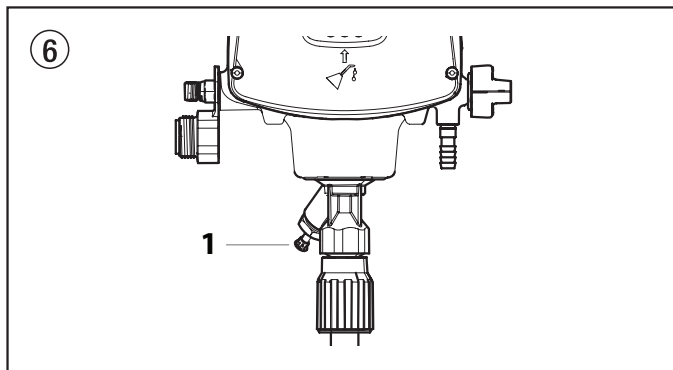
Stäng av motorn med avstängningsknappen (fig. 5, pos. 2) när den är i gång.

Håll avstängningsknappen intryckt för att stänga av motorn.

**Sureflo™-ventil**

Sureflo™-ventilen (fig. 6, pos. 1) håller inloppsventilen öppen och förhindrar att den inte fastnar i torrt material.

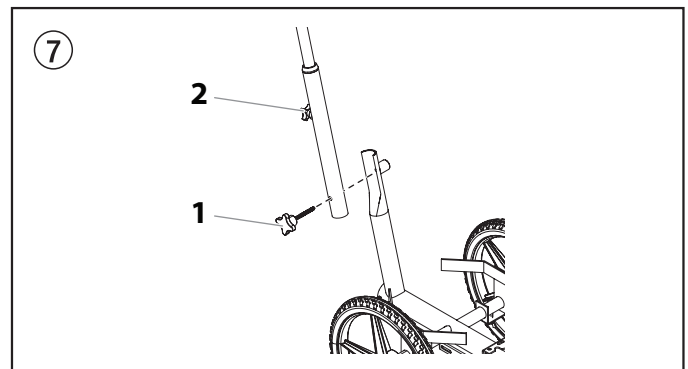
Aktivera Sureflo-ventilen manuellt.

**4. Funktion**

Den här maskinen producerar ett vätskeflöde med extremt högt tryck. Läs och förstå varningarna i avsnittet om säkerhetsåtgärder i början på denna bruksanvisning innan du tar maskinen i drift.

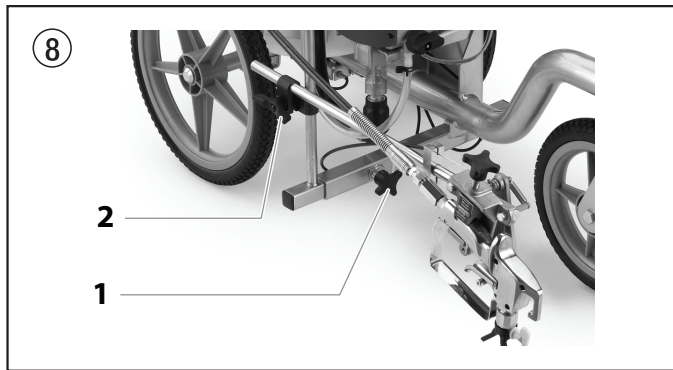
4.1 Aktivering

1. Sätt fast handtaget i vagnen (fig. 7).
 - a. Passa in hålet i botten på handtaget med stödåordningen på vagnen.
 - b. För in bulten genom hålet i handtaget och stödåordningen. Dra åt vredet medurs. (1).
 - c. Placera handtaget på lämplig höjd. Lossa vredet på baksidan (2) för att lossa på handtaget.
 - d. Dra handtaget uppåt eller nedåt till lämplig höjd. Dra åt vredet ordentligt.



Sprutpistolen och kablarna till pistolstödstången är monterade på fabriken. Anslut inte sprutpistolens munstycke ännu. Ta bort munstycket om det redan sitter på plats.

2. Kontrollera att sifonslangen och returslangen är anslutna och fastsatta.
3. Anslut med hjälp av en skruvnyckel högtryckssprutslangen till utloppskopplingen på sprutmaskinen. Dra åt ordentligt.
4. Anslut en högtryckssprutpistol till sprutslangen. Använd två skruvnycklar (en på pistolen och en på slangen) och dra åt ordentligt.
5. Placera sprutpistolen (fig. 8).
 - a. Lossa på vredet (1) och skjut pistolens horisontella stödstång till önskat läge. Kontrollera att pistolen är tillräckligt långt ut från vagnen så att bakhjulet inte kommer att rulla i sprutmönstret.
 - b. Lossa vredet (2) och skjut pistolens vertikala stödstång till önskat läge. Ett avstånd på 6" mellan munstycket och sprutytan är en god startpunkt.



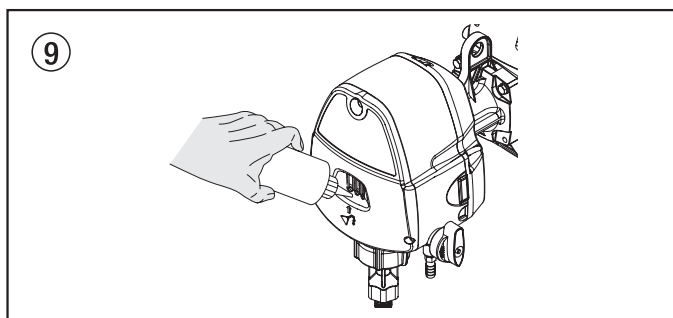
Höjden av sprutpistolen påverkar bredden av bespruta mönstrar (dvs., lägre vapnet, mindre fodrabredden). Spetsen storleksanpassar påverkar också fodrar bredd.

6. Kontrollera att kabeln till motorns gasspjäll och pistolkabeln fungerar korrekt.
När du drar i sprutspaken på vagnshandtaget ska motorns gasspjäll följa med. Samtidigt ska pistolkabeln avfyra pistolen.
Dessa kablar är fabriksinställda för att fungera korrekt. Om du behöver justera avtryckarens spänning, se proceduren "Justera avtryckarens spänning" i Underhållsavsnittet i denna manual.
7. Vrid avlastningsventilens vred till läget PRIME (↻).



Kör aldrig maskinen längre än tio sekunder utan vätska. Om maskinen körs utan vätska kan onödigt slitage ske på packningarna.

8. Spruta i en tesked Piston Lube™ (P/N 314-480, säljs separat) i det markerade området. Symaskinsolja går även bra.



9. Kontrollera motoroljenivån. Motoroljenivån fastställs av tillverkaren. Se motortillverkarens servicemanual (medföljer).
10. Fyll på bensintanken med blyfri bensin. Blanda inte bensinen med 2-takts olja.

4.2 Målningsförberedelse

Innan målning är det viktigt att säkerställa att vätskan i systemet är kompatibelt med den färg som skall användas.



Är denna sprejpistol ny levereras den med testvätska i vätskedelen för att förebygga rost vid frakt och förvaring. Denna vätska måste noggrant tas bort från systemet med mineralsprit innan du börjar spreja.

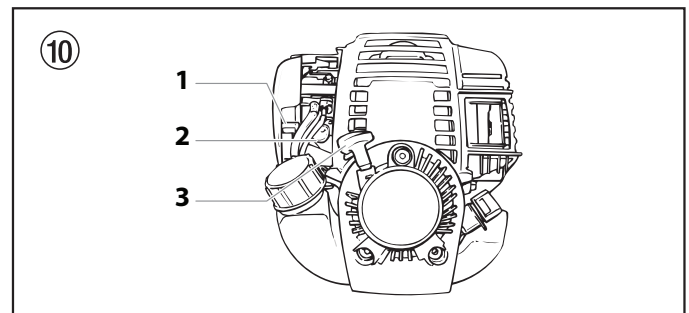


Vätskor som inte är kompatibla kan göra att ventilerna täpps igen och då måste man montera ner och rengöra sprejpistolens vätskedel.



Låt alltid avtryckarens lås vara i låst läge när man förbereder systemet. Lossa vid behov vredet på pistolhållarens fästblock och koppla därefter in sprutpistolens avtryckarspär.

- Placera sifonslangen i en behållare med lämpligt lösningsmedel för det material som du ska spruta (se rekommendationer från materialtillverkaren). Ett exempel på lämpligt lösningsmedel för latexfärg är vatten.
- Placera avluftsslangen i en soptunna av metall.
- Vrid avlastningsventilens vred till läget PRIME (↻).
- Tryck helt in intryckaren så att inloppskulan frigörs.
- Starta motorn (fig. 10):
 - För upp chokespaken (1) till helt öppet läge.
 - Tryck på gummiknappen (2) 7-10 gånger för att flöda motorn.
 - Dra snabbt och bestämt i startlinan (3). Fortsätt och håll i linan medan du låter den återgå. Dra i linan och låt den återgå tills motorn startar.
 - När motorn väl går, för du chokespaken (1) långsamt neråt till stängt läge



- Nu börjar vätska strömma ut genom returslangen till spillbehållaren. Låt sprutmaskinen vara igång 15–30 sekunder så att testvätskan spolats ut genom returslangen och ner i spillbehållaren.
- Stäng av sprutmaskinen genom att hålla avstängningsknappen intryckt tills motorn stannar.

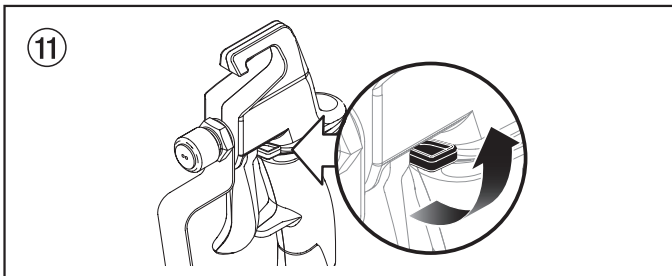


Se till att det inte finns något munstycke eller munstycksskydd på sprejpistolen.

- Placera en spillbehållare av metall under sprutpistolen för att fånga upp lösningsmedlet.
- Starta motorn.

Funktion

10. Vrid avlastningsventilens vred till läget SPRAY (↗).
11. Lås upp sprejpistolen genom att vrida och låsa upp avtryckarens lås.
12. Dra in sprutspaken på vagnshandtaget helt för att varva upp motorn, trycksätta sprutmaskinen och avfyra sprutpistolen. Nu börjar vätska strömma ut genom sprutslangen och ut ur pistolen.
13. Fortsätt att hålla sprutspaken på vagnshandtaget intryckt tills det gamla lösningsmedlet/testväskan är borta och nytt lösningsmedel kommer ut ur pistolen.
14. Frisläpp sprutspaken.
15. Lås pistolen genom att vrida avtryckarspärr till låst läge. Lossa vid behov vredet på pistolhållarens fästblock och koppla därefter in sprutpistolens avtryckarspärr. Flytta sprutpistolen till dess ursprungsläge och dra åt vredet.



16. Kontrollera om det finns läckor i hela systemet. Om det finns läckor följer du "Proceduren för trycksänkning" i denna manual innan du spänner något eller monterar på slangar.
17. Följ "Proceduren för trycksänkning" (Avsnitt 4.5) i denna manual innan du skiftar från lösningsmedel till färg.



Följ noggrant proceduren för trycksänkning när du stänger ner sprejpistolen av någon orsak, inklusive för underhåll eller justering av någon del i sprejsystemet, ändring eller rengöring av sprutmunstycket eller förberedelse för rengöring.

4.4 Målning

1. Placera en fem gallons hink med material mellan hinkhållarna på vagnen. Kontrollera att hinken sitter fast ordentligt. Justera vid behov hinkhållarna med hjälp av de vingskruvar som sitter under var och en av hållarna.



När du använder denna linjemålningssmaskin för första gången kan det vara lämpligt att använda vatten i stället för färg för att bekanta dig med maskinen. När du går över till färg, testspruta flera linjer på kartong, takpapp e.dyl. innan du målar på riktigt för att säkerställa linjebredden.

2. Placera sugtsatsen/sifonslangen i en behållare fylld med färg.
3. Placera avluftsslangen i en soptunna av metall.
4. Vrid avlastningsventilens vred till läget PRIME (↻).
5. Tryck helt in intryckaren så att inloppskulan frigörs.
6. Starta motorn (fig. 10):
 - a. För upp chokespaken (1) till helt öppet läge.
 - b. Tryck på gummiknappen (2) 7-10 gånger för att flöda motorn.
 - c. Dra snabbt och bestämt i startlinan (3). Fortsätt och håll i linan medan du låter den återgå. Dra i linan och låt den återgå tills motorn startar.
 - d. När motorn väl går, för du chokespaken (1) långsamt neråt till stängt läge
7. Nu börjar vätska strömma ut genom returslangen till spillbehållaren. Låt sprutmaskinen vara igång 15–30 sekunder så att testvätskan spolats ut genom returslangen och ner i spillbehållaren.
8. Stäng av sprutmaskinen genom att hålla avstängningsknappen intryckt tills motorn stannar.
9. Ta av avluftsslangen från avfallsbehållaren och placera den i en färgspann.
10. Starta motorn.
11. Vrid avlastningsventilens vred till läget SPRAY (↗).
12. Lås upp sprejpistolen genom att vrida och låsa upp avtryckarens lås.
12. Dra in sprutspaken på vagnshandtaget helt för att varva upp motorn, trycksätta sprutmaskinen och avfyra sprutpistolen. Nu börjar vätska strömma ut genom sprutslangen och ut ur pistolen.
14. Fortsätt att hålla sprutspaken på vagnshandtaget intryckt tills materialet kommer ut ur pistolen.
15. Frisläpp sprutspaken.
16. Lås pistolen genom att vrida avtryckarspärr till låst läge. Lossa vid behov vredet på pistolhållarens fästblock och koppla därefter in sprutpistolens avtryckarspärr. Flytta sprutpistolen till dess ursprungsläge och dra åt vredet.
17. Vrid avlastningsventilens vred till läget PRIME (↻).
18. Stäng av sprutmaskinen genom att hålla avstängningsknappen intryckt tills motorn stannar.
19. Sätt fast munstycksskyddet och munstycket på sprutpistolen. Se anvisningarna i avsnitt 4.4



Spreja inte när munstycksskyddet sitter på. Aktivera inte sprejpistolen om inte munstycket är i sprej- eller målningsläget. Aktivera alltid låset på avtryckaren innan du tar bort, byter ut eller rengör munstycket.

20. Starta motorn.
21. Vrid avlastningsventilens vred till läget SPRAY (☞).
22. Dra in sprutspaken på vagnshandtaget helt för att varva upp motorn, trycksätta sprutmaskinen och avfira sprutpistolen. Testa sprutmönstret och linjepositionen på ett långt stycke takpapp eller kartong. Kontrollera att linjens bredd och position är korrekta. Om du måste justera sprutpistolens position, finns anvisningar om detta under "Montering" tidigare i detta avsnitt.
23. Kontrollera att sprutpistolen stängs av helt när du frisläpper pistolavtryckaren. Om du behöver justera avtryckarens spänning, se proceduren "Justera avtryckarens spänning" i Underhållsavsnittet i denna manual.
24. Börja sprutmåla linjen.
 - a. Placera sprutmaskinen något framför linjemålningsbanan.
 - b. Börja gå med sprutmaskinen och avfira pistolen vid starten på linjemålningsbanan.
 - c. Frisläpp avtryckaren vid slutet av linjemålningsbanan och fortsätt om möjligt att gå ett kort stycke.

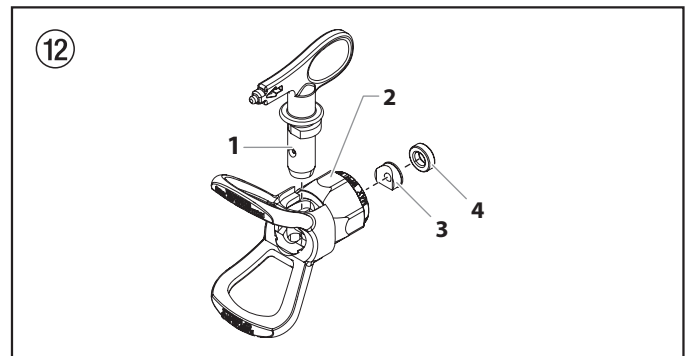


Genom att avfira pistolen efter det att du börjat gå med maskinen och frisläppa pistolen innan du stannat, får du en jämnt målad linje från start till mål. Om linjemålningsbanan slutar vid ett hinder, frisläpp avtryckaren vid samma tidpunkt som maskinen slutar röra sig.

4.4 Fastsättning av munstycksskyddet och munstycket

Använd följande procedur för att installera munstycksskyddet och munstycket på sprutpistolen.

1. Genomför "Procedur för tryckminskning" som beskrivs i denna manual (avsnitt 4.5).
2. Infoga munstycksförseglingen (3) och förseglingen (4) på munstycksskyddet baksida (2) med hjälp av en penna eller ett liknande föremål. Tryck in för slutlig justering.
3. Infoga munstycket (1) i springan på munstycksskyddet.



4. För munstycksskyddet över pistolen. Placera munstycksskyddet i önskat sprayläge och dra åt ordentligt.



Pilen på munskyddshandtaget skall peka framåt vid sprayning.

4.5 Procedur för trycksänkning



Följ noggrant proceduren för trycksänkning när du stänger ner sprejpistolen av någon orsak, inklusive för underhåll eller justering av någon del i sprejssystemet, ändring eller rengöring av sprejmunstycket eller förberedelse för rengöring.

1. Lås pistolen genom att vrida avtryckarspärren till låst läge. Lossa vid behov vredet på pistolhållarens fästblock och koppla därefter in sprutpistolens avtryckarspär. Flytta sprutpistolen till dess ursprungsläge och dra åt vredet.
2. Vrid avlastningsventilens vred till läget PRIME (☞).
3. Stäng av sprutmaskinen genom att hålla avstängningsknappen intryckt tills motorn stannar.
4. Lås upp sprejpistolen genom att vrida och låsa upp avtryckarens lås.
5. Dra in sprutspaken på vagnshandtaget helt för att avfira sprutpistolen och släppa ut kvarvarande tryck i slangen.
6. Lås pistolen genom att vrida avtryckarspärren till låst läge. Lossa vid behov vredet på pistolhållarens fästblock och koppla därefter in sprutpistolens avtryckarspär. Flytta sprutpistolen till dess ursprungsläge och dra åt vredet.

4.6 Rengöring av ett igentäppt munstycke

Om sprutmönstret blir deformerat eller upphör helt och hållet under det att du håller avtryckaren intryckt, följer du dessa steg.



Obs

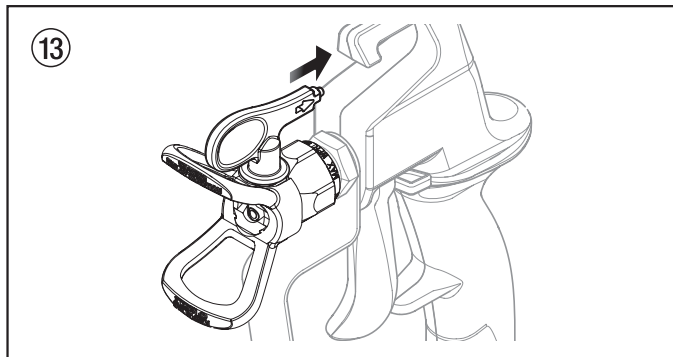
Fortsätt INTE med att trycka in sprutspaken om sprutmunstycket är igentäppt. Om du gör det, uppstår det övertryck i maskinen, som leder till att den stängs av.



Obs

Försök inte ta bort sprutpistolen från dess hållare för att rengöra munstycket.

1. Placera en kartongbit eller en liten hink under sprutpistolen för att fånga upp färgen.
2. Roter munstycket 180° så att pilen på munstyckets handtag pekar i motsatt riktning jämfört med spraystrålens riktning.



i

Om det är svårt att vrida på munstycket, lätta på trycket genom att 1) långsamt vrida vredet på avlastningsventilen till PRIME (☉), 2) frisläpp sprutpistolen och 3) tryck in sprutspaken. Frisläpp spaken, lås sprutpistolen och försök vrida sprutmunstycket igen.

3. Kontrollera att avlastningsventilens vred är inställt på läget SPRAY (☉). Lossa på sprutpistolens avtryckarspär.
4. Utlös pistolen en gång så att trycket blåser ut tilltäppande material.



Obs

Utlös aldrig avtryckaren mer än en gång då munstycket är i motsatt riktning.

5. Fortsätt denna procedur till dess att munstycket är rensat.



Försök inte att rengöra munstycket med fingrarna.



Obs

Rengör inte munstycket med en nål eller något annat spetsigt föremål. Den hårda volframkarbidens är ömtålig och kan lätt flisas sönder.

4.7 Utbyte av munstycke

Munstycken kan enkelt avlägsnas och bytas ut utan att montera isär pistolen.

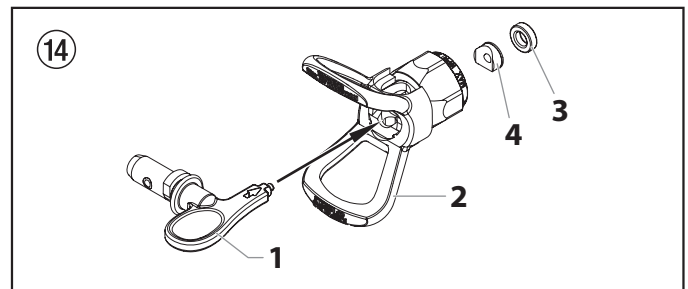


Försök aldrig byta ut eller rengöra ett munstycke eller ett munstycksskydd utan att först utföra "Procedur för tryckavlastning".

1. Utför "Procedur för tryckavlastning" i användarmanualen för trycksprayanordningen.
2. Avlägsna munstycket (fig. 14, pos. 1) från springan på munstycksskyddet (2).
3. Infoga det nya munstycket i springan på munstycksskyddet. Pilen på munskyddshandtaget skall peka framåt vid sprayning.

Borttagning av packningen och munstyckspackningen.

1. Ta bort munstycket från munstycksskyddet.
2. För in munstyckshandtaget genom öppningen i munstycksskyddets framsida.
3. Tryck ut packningen (3) och munstyckspackningen (4) genom munstycksskyddets baksida.



Identifiering av munstycksstorlekar

Använd följande formel för att identifiera munstycksstorlekar. Ett munstycke med storleken "417" används i detta exempel. Dividera de två sista siffrorna med två. Det tal du då får fram representerar storleken på sprutmönstret när du sprutar 6" från arbetsytan.

$$4 = 4'' \text{ sprutmönster}$$

Det två första siffrorna representerar diametern på munstyckets mynning:

$$17 = .017'' \text{ mynning}$$

i

Nötta spraymunstycken påverkar spraymönstret negativt och kan resultera i nedsatt produktion, ojämn yta, och materialslöseri. Byt ut nötta munstycken omedelbart.

4.8 Schablonmålning



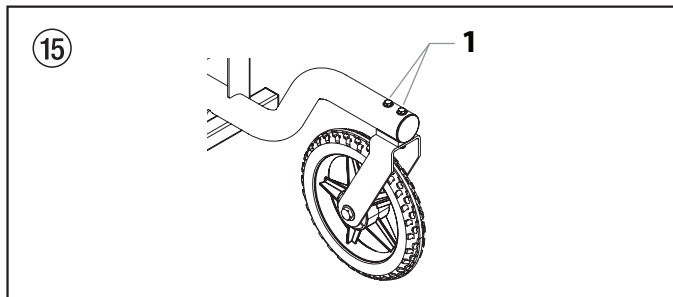
Ta inte bort sprutpistolen från dess hållare för att försöka använda den fritt. Gör du det så aktiveras säkerhetsbrytaren.

Du kan inte ta bort sprutpistolen från dess hållare för att utföra schablonmålning. För att utföra schablonmålning med denna sprutmaskin, gör flera sprutpass från höger till vänster över schablonen.

4.9 Fungera den främre casteren

Vagnens framhjul är inställbart så att du kan köra sprutmaskinen rakt framåt eller utefter en kurva med inställbar radie. Justera framhjulsriktningen så här:

1. Lossa på de två bultarna uppe på stången.
2. Vrid hjulet i lämplig riktning för den önskade radien.
3. Dra åt bultarna igen ordentligt.



5. Rengöring



Sprejpistolen, slangen och pistolen måste rengöras grundligt efter arbetsdagens slut. Gör man inte det kan material ansamlas och allvarligt inverka på sprejpistolens prestanda.



Spreja alltid vid lägsta tryck med munstycksskyddet borttaget när man använder mineralsprit eller annan lösning för att rengöra sprejanordningen, slangen eller pistolen. Byggs det upp statisk elektricitet kan det resultera i brand eller explosion om det finns eldfarliga ångor i närheten.

5.1 Det finns speciella rengöringsinstruktioner vid användning av eldfarliga lösningsmedel

- Spola alltid av sprejpistolen, helst utomhus och minst en slanglängd från sprejpumpen.
- Om man samlar upp sprejade lösningsmedel i en metallbehållare placerar man den i en tom 25-liters behållare och sprejar sedan lösningsmedel.
- Området måste vara fritt från eldfarliga ångor.
- Följ alla rengöringsinstruktioner.

5.2 Rengöra sprutmaskinen

1. Följ "Proceduren för trycksänkning" (Avsnitt 4.5) i denna manual i Operatörsdelen.
2. Ta av munstycksskyddet och rengör med en borste med korrekt lösningsmedel.
3. Placera sifonröret i en behållare med lämpligt lösningsmedel (se rekommendationer från materialtillverkaren). Ett exempel på lämpligt lösningsmedel för latexfärg är vatten.
4. Placera avluftsslangen i en soptunna av metall.
5. Vrid avlastningsventilens vred till läget PRIME (☺).
6. Starta motorn.
7. Vätska börjar strömma ut genom returslangen in i spillbehållaren. Låt vätskan cirkulera igenom sprutmaskinen och spola ur färgen i returslangen till spillbehållaren av metall.
8. Stäng av sprutmaskinen genom att hålla avstängningsknappen intryckt tills motorn stannar.
9. Placera en spillbehållare av metall under sprutpistolen för att fånga upp lösningsmedlet.
10. Starta motorn.
11. Vrid avlastningsventilens vred till läget SPRAY (☹).
12. Dra in sprutspaken på vagnshandtaget helt för att varva upp motorn, trycksätta sprutmaskinen och avfyra sprutpistolen. Nu börjar vätska strömma ut genom sprutslangen och ut ur pistolen.
13. Fortsätt att hålla sprutspaken på vagnshandtaget intryckt tills materialet spolat ur slangen och lösningsmedlet som kommer ut ur pistolen är rent.
14. Frisläpp sprutspaken.



Pumpa Pump Saver™ genom hela systemet om sprutmaskinen ska förvaras under lång tid eller på kall plats.

15. Följ "Proceduren för trycksänkning" i denna manual i Operatörsdelen.
16. Förvara sprejpistolen rent och torrt.



Förvara inte sprejapparaten under andra saker som skulle kunna trycka mot.



Lägg inte ner högtrycksslangen i lösningsmedel. Torka endast av utsidan med en indränkt trasa.

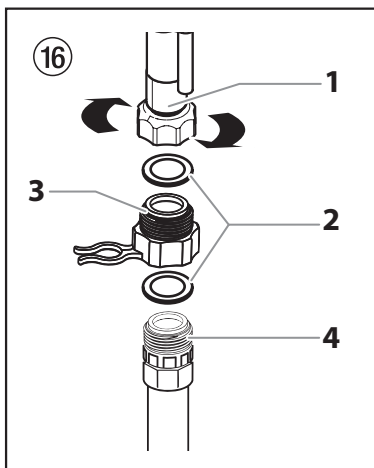
5.3 Specialrengöring



Genomför endast följande procedur efter sprutning med vattenbaserade material.

Genomför följande procedur när maskinens ventiler fastnat eller när du ska förbereda sprutmaskinen för långtidsförvaring. Du behöver använda en pumprengöringsadapter som fästs nederst på sifonslangen (pumprengöringsadaptern ingår i sprutmaskinleveransen).

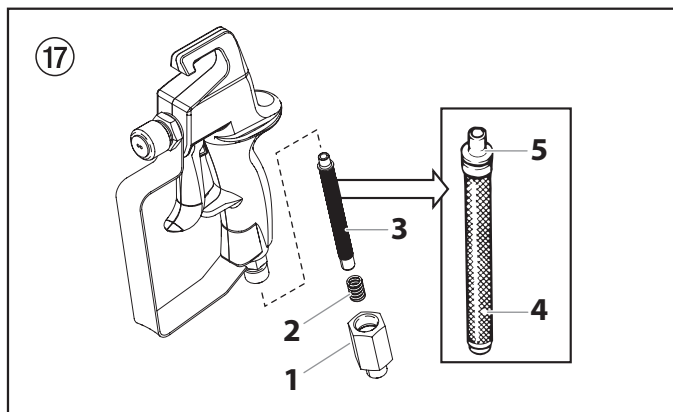
1. Lås pistolen och ta bort sprutmunstycket. Lossa vid behov vredet på pistolhållarens fästblock och koppla därefter in sprutpistolens avtryckarspärr. Flytta sprutpistolens till dess ursprungsläge och dra åt vredet. Placera insugningsröret och returslangen i en tom spillbehållare.
2. Spola igenom sifonröret (1), returslangen och inloppsfilteret med en trädgårdsslang. Töm spillbehållaren.
3. Ta bort inloppsfilteret från insugningsröret och placera det i en spillbehållare.
4. Kontrollera att packningarna (2) finns på plats inne i adaptern (3) och sifonslangen. Skruva på pumprengöringsadaptern på en trädgårdsslang (4). Koppla ihop slangen och adaptern med sifonslangen.
5. Lossa returslangen från sifonslangen och placera den i spillbehållaren.
6. Vrid avlastningsventilens vred till läget PRIME (☺).
7. Sätt på vattnet.
8. Starta motorn. Vattnet kommer att strömma in i sifonslangen och ut ur returslangen. Låt sprutmaskinen vara i gång några minuter så att returslangen blir genomspolad.
9. Stäng av sprutmaskinen genom att hålla avstängningsknappen intryckt tills motorn stannar.
10. Placera en spillbehållare av metall under sprutpistolens för att fånga upp rengöringslösningen.
11. Starta motorn.
12. Vrid avlastningsventilens vred till läget SPRAY (☹).
13. Dra in sprutspaken på vagnshandtaget helt för att varva upp motorn, trycksätta sprutmaskinen och avfyr sprutpistolens. Nu börjar vätska strömma ut genom sprutslangen och ut ur pistolen.
14. Fortsätt att hålla sprutspaken på vagnshandtaget intryckt tills materialet spolats ur slangen och lösningsmedlet som kommer ut ur pistolen är rent.
15. Frisläpp sprutspaken.
16. Följ "Proceduren för trycksänkning" i denna manual i Operatörsdelen.



5.4 Rengöring / utbyte av pistolfilteret

Rengör pistolfilteret efter varje användning. Rengör filteret oftare när du sprutar med tjockare material.

1. Genomför tryckminskningsproceduren i avsnittet om Handhavande i denna manual.
2. Skruva bort anslutningsmuffen (1) från sprutpistolens nedre del försiktigt så att du inte tappar bort fjädern (2).
3. Ta bort filteret (3) från sprutpistolhuset och rengör det med lämplig rengöringslösning (varm såpvattenlösning för latexfärger och mineralterpentin för oljebaserade material).
4. Kontrollera om det finns några hål i filteret (4). Byt ut det om du hittar hål.



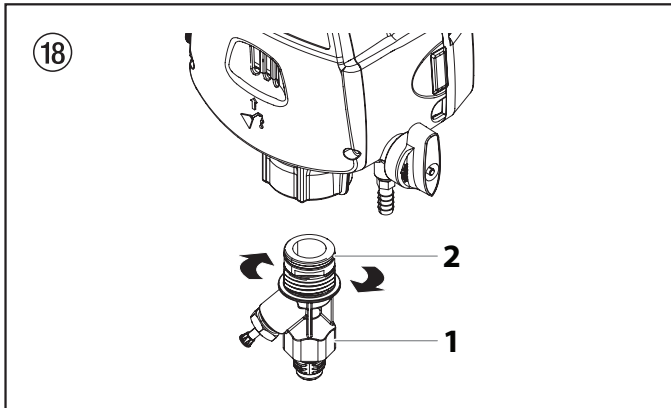
Peta aldrig på filteret med ett vasst föremål!

5. Sätt tillbaka det rengjorda filteret i pistolhuset med den smala änden (5) först. Filterets smala ände måste passa ordentligt i pistolen. Felaktig installation leder till ett igensatt munstycke eller uteblivet flöde från pistolen.
6. Sätt ihop sprutpistolens.

5.5 Rengöring av Sureflo™-ventilen

Rengöring eller service av Sureflo-ventilen kan bli nödvändig om det förekommer grundningsproblem i maskinen.

1. Ta bort sifonröret.
2. Skruva bort inloppsventilen från sprutmaskinen. Kontrollera visuellt in- och utsidan på Sureflo-ventilen (1). Torka bort färgrester med lämplig rengöringslösning.
3. Smörj o-ringen (2) med vaselin. Skruva tillbaka Sureflo-ventilen i sprutmaskinen. Dra åt med ett vridmoment på 32–38 ft./lbs.
4. Sätt tillbaka sifonröret och dra åt ordentligt.



Om grundningsproblemen kvarstår måste du kanske byta ut Sureflo-ventilen. Kontakta den tekniska servicen för att beställa ett nytt Sureflo-ventilpaket.

6. Underhåll



Följ Tillvägagångssättet För Trycklättnad som föregående skisseras i denna handbok, innan du fortsätter. Följ alla andra varningar för att förminska riskerna av en injektionskada, skada från röra begåvning, eller elkraften chockar, dessutom.

6.1 Justering av avtryckarens spänning

Utför proceduren nedan om du vill justera fjäderspänningen hos avtryckarspaken på pistolhållarenheten. Med hjälp av sprutspaken på vagnshandtaget kan du aktivera och frigöra sprutpistolens avtryckarspak. Med rätt spänning säkerställs att pistolen stängs av när avtryckaren frigörs.



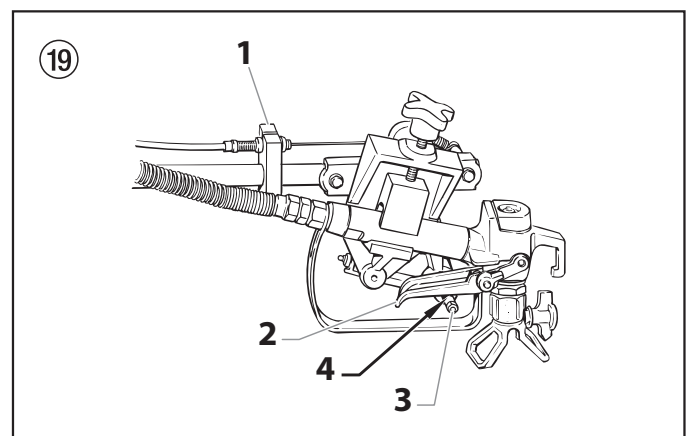
Obs

Ha alltid sprutpistolens avtryckare spärrad i låst läge när du gör justeringar i systemet. Lossa vid behov vredet på pistolhållarens fästblock och koppla därefter in sprutpistolens avtryckarspär. Flytta sprutpistolens ursprungsläge och dra åt vredet till fästblocket.



Innan du fortsätter, genomför proceduren för tryckminskning som beskrivits tidigare i denna manual.

1. Använd en 9/16" (14 mm) sexkantsnyckel och lossa på sexkantsskruven på kabelblocket (1).
2. Flytta kabelblocket i lämplig riktning för att skapa en spalt på max. 1/32" (0,8 mm) mellan sprutpistolens avtryckare (2) och avtryckarspaken (3) innan sprutpistolen öppnas.
 - a. Om avtryckarspaken ligger an mot avtryckaren och öppnar sprutpistolen, skjuter du kabelblocket mot pistolen tills avtryckaren intagit normalläge. Kontrollera att avtryckarspaken fortfarande ligger jäms med (4) avtryckaren.
 - b. Om det finns en spalt mellan avtryckarspaken och pistolens avtryckare, skjut kabelblocket bort från pistolen.



6.2 Underhåll av motorn



För detaljerade motorspecifikationer och underhåll, se motortillverkarens separata servicehandbok som medföljer denna sprutmaskin.

Rutinmässig motorunderhåll

Varje dag

- Kontrollera och fyll på gastanken.
- Efter de första 20 driftstimmarna tömmer du ut oljan och fyller på med ny. Kontrollera motoroljenivån och fyll på vid behov.

Varje vecka

- Ta bort luftfiltrets lock och rengör insatsen. Byt ut insatsen vid behov. Om drift sker i en ovanligt dammig miljö ska filtret kontrolleras dagligen och bytas ut vid behov. (Du kan köpa utbytesinsatser av din lokala Wagner-återförsäljare.)
- Efter var 50:e driftstimme: Byt motoroljan.

6.3 Säkerhetsbrytare

Säkerhetsbrytaren är förinställd på fabriken för att stänga av sprutmaskinen så att övertryck förhindras. Försök inte justera eller mixtra med säkerhetsbrytaren. Kontakta en auktoriserad återförsäljare om inställningen behöver justeras.



Säkerhetsbrytaren är förinställd på fabriken för att stänga av sprutmaskinen vid trycket 3200-3300 PSI.

6.4 Högtrycksslang

Kontrollera optiskt om högtrycksslangen har tryckställen eller buktar utåt, särskilt vid övergången till armaturen. Överfallsmuttrarna måste kunna vridas utan svårigheter.



Vid gamla högtrycksslangar ökar risken för skador. Wagner rekommenderar att byta högtrycksslangen efter sex år.

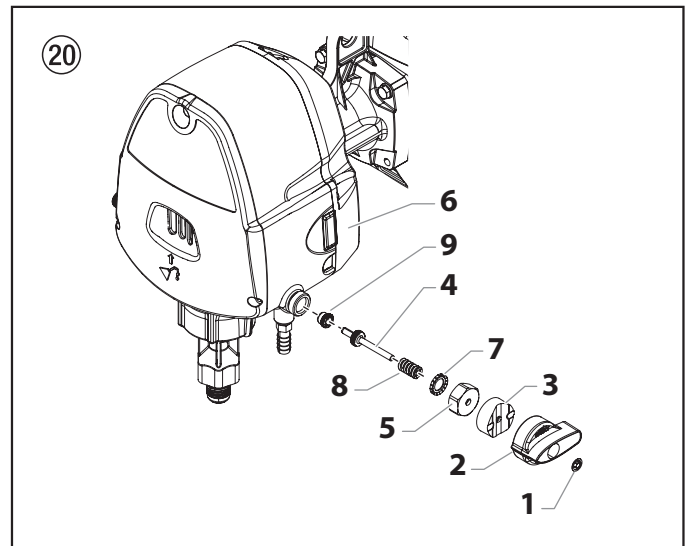
6.5 Utbyte av avlastningsventilen

Utför nedanstående arbetsmoment och använd då ventilens utbytessats P/N 759-380.



Följ Tillvägagångssättet För Trycklättnad som föregående skisseras i denna handbok, innan du fortsätter. Följ alla andra varningar för att förminska riskerna av en injektionskada, skada från röra begävning, eller elkraften chockar, dessutom.

1. Peta bort läsbrickan (1) från den nedsänkta delen i ventilvredet (2). Ta bort ventilvredet.
2. Skjut kamskivan (3) ut ur spindel-/kulenheten (4).
3. Använd en skruvnyckel och ta bort sexkantsmuttern (5) från pumphuvudet (6).
4. Ta bort stjärnbrickan (7), fjädern (8), och spindel-/kulenheten (4) från pumphuvudet.
5. Använd en 7/32" (6 mm) sexkantsnyckel för att ta bort spindel-/kulenhetens säte (9) från pumphuvudet.



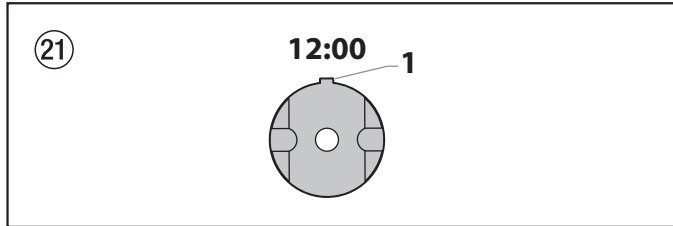
6. Skruva in det nya sätet till spindel/kulenheten (9) i pumphuvudet (6). Använd en 7/32" (6 mm) sexkantsnyckel. Dra åt med ett vridmoment på 6-8 ft.-lbs.
7. Stryk på lite hydraulolja runt o-ringen på den nya spindel-/kulenheten.
8. Tryck in spindel-/kulenheten i dess säte i pumphuvudet.
9. Placera den nya fjädern och stjärnbrickan runt spindel-/kulenheten.
10. Skjut på den nya sexkantsmuttern på spindeln och skruva in spindel-/kulenheten i pumphuvudet. Dra åt med en nyckel. Dra åt med ett vridmoment på 12-14 ft.-lbs.
11. Stryk på lite fett på kamskivans ovansida.
12. Skjut på den nya kamskivan på spindeln och över sexkantsmuttern. Kamskivans utformning gör att sexkantsmuttern passar inne i kamskivan och på så sätt låses kamskivan fast på plats.



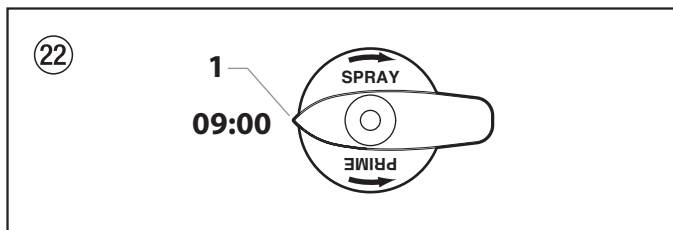
Ställ in kamskivan på sexkantsmuttern så att fliken (fig. 21, pos. 1) på kamskivans sida ligger så nära läget 12:00 som möjligt.



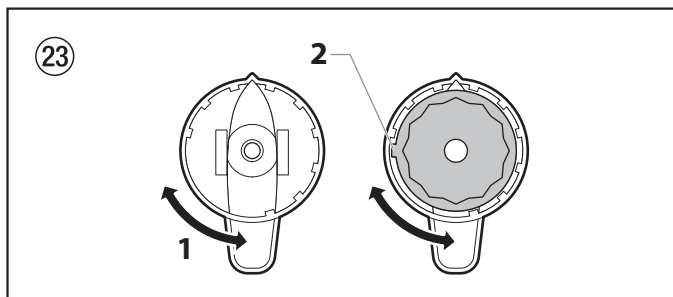
Hamra eller vicka inte in ringen på plats. Du kommer att skada den.



13. Placera den nya PRIME/SPRAY-ventilens vred över kamskivan med spetsen på vredet (fig. 22, pos. 1) så nära läget 09:00 som möjligt. Tryck in vredet ordentligt över kamskivan (vredet ska täcka kamskivan helt och hållet).



I figur 23 nedan visas vredet till avlastningsventilen bakifrån. Vredet kan vridas 90° mellan lägena SPRAY och PRIME. Inne i vredet finns en öppning på 90° (fig. 23, pos. 1) i periferin där kamskivans flik (2) ska placeras för att möjliggöra denna rörelse. När du placerar vredet med pilen i läget 09:00, kontrollera att fliken på kamskivan ligger inom öppningen på 90° på insidan av vredet. Kontrollera sedan att vredet befinner sig vid slutet av sin rörelse i riktningen medurs (detta är läget SPRAY) innan du fortsätter med denna procedur.



14. Vrid långsamt vredet moturs tills dess botten flyttas ut så att den ligger jäms med kamskivans botten (ungefär 5–7°).
15. Placera låsringen över spindeln där den passerar igenom den nedsänkta delen i vredet.
16. Använd ett 5/16" (8 mm) mutterdon för att med jämnt fördelat tryck trycka in låsringen i vredets nedsänkta del till stoppet.

6.6 Service på vätskesektionen

Följ nedanstående arbetsmoment för att byta ut packningarna och packa om vätskesektionen.



Ompackningssatsen P/N 759-365 är tillgänglig. Använd alla delarna i denna sats så uppnår du bästa resultat.

Demontering av vätskesektionen (fig. 25)



Följ Tillvägagångssättet För Trycklättnad som föregående skisseras i denna handbok, innan du fortsätter. Följ alla andra varningar för att förminska riskerna av en injektionskada, skada från röra begävning, eller elkraften chockar, dessutom.

1. Ta bort insugningssatsen.
2. Ta bort frontkåpan och de tre skruvarna som håller fast den med hjälp av en stjärnskruvmejsel typ T20.
3. Ta bort okskruven (1) och brickan (2) som håller fast låstappen (3). Låstappen förbinder oket (4) med kolven (5).
4. Dra ut låstappen med hjälp av en tång (3).
5. Vrid pumpaxeln så att kolven (5) befinner sig i det övre dödläget. Gör det genom att trycka på oket (4). Detta erfordras för att demontera alla delar.
6. Skruva av och ta bort Sureflo-ventilen (6) (se Rengöring av Sureflo-ventilen i avsnittet om Rengöring i denna manual).
7. Ta bort kolven genom att trycka ner den från läget nära oket.



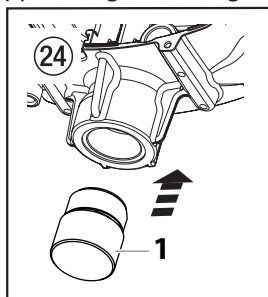
Obs

Försök INTE att ta bort packningarna (5a) från kolven

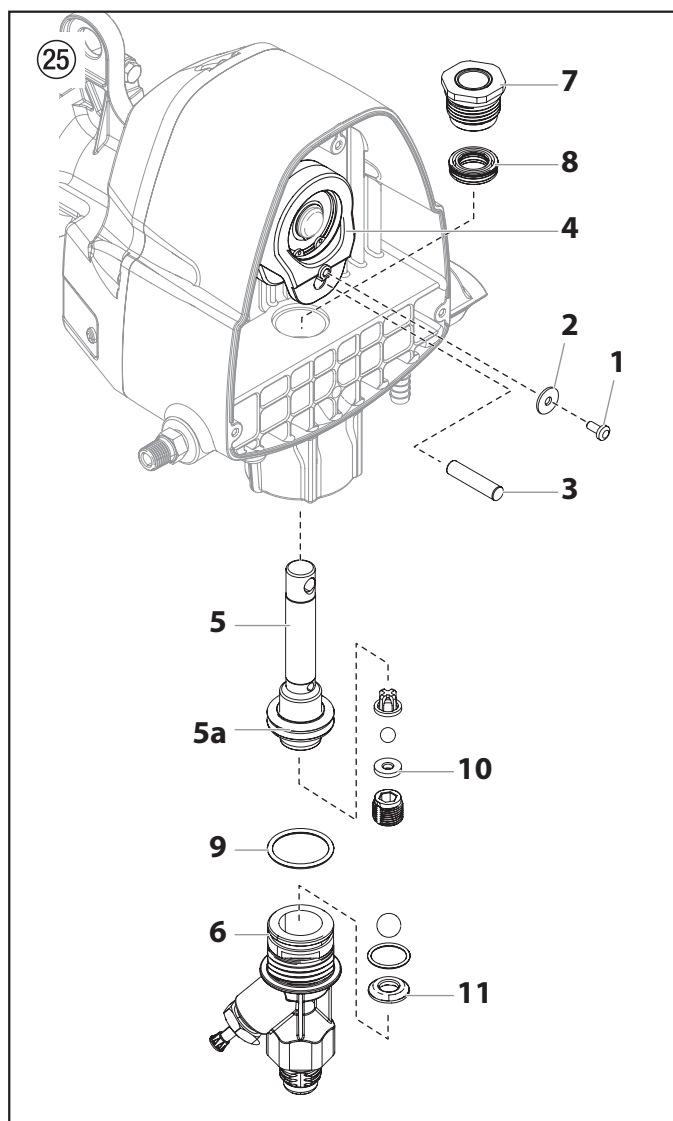
8. Skruva ur och ta bort toppmuttern (7) med hjälp av en skiftnyckel.
9. Ta bort det slitna sätet (8) med hjälp av en spårskruvmejsel eller en puns. Ta bort topppackningen genom att trycka mot dess sida och poppa ut den. Repa inte huset i vilket packningarna sitter.
10. Rengör det område där de nya packningarna ska installeras.

Montering av vätskesektionen

1. Smörj den nya topppackningen (8) med Piston Lube (P/N 314-480) eller symaskinsolja och placera packningen för hand med dess skålsida nedåt i husets övre port.
2. Stryk på lite montagepasta på toppmutterns gängor. Placera toppmuttern i hustoppen och dra åt med en skiftnyckel. På så sätt kommer topppackningen i rätt läge.
3. Smörj på samma sätt packningen på kolv-/packningsenheten. Placera kolv-/packningsenheten i botten på huset. För in införingsvertyget (fig. 24, pos. 1) och tryck med hjälp av det in sätet till kolven/packningen på plats. Ta bort införingsvertyget.



4. Installera den nya o-ringen (9) på Sureflo-ventilen, smörj med Piston Lube (P/N 314-480), skruva in den i botten på huset och dra åt med en skiftnyckel. På så sätt kommer bottenpackningen i rätt läge.
5. Passa in kolven med oket. Var försiktig så att du inte skadar kolven.
6. Stryk på valfri typ av kiselfritt hushållsfett på kolv- och okområdet för att förlänga livslängden. Stryk på fett i hålen i oket där låstappen förs in.
7. Installera låstappen så att den förbinder oket med kolven. Du kan behöva flytta kolven uppåt eller neråt för att passa in den med oket.
8. Montera okskruven och brickan som håller fast låstappen.
9. Vänd pumpen så att högra sidan vetter uppåt och droppa i några droppar Piston Lube eller symaskinsolja mellan toppmuttern och kolven. På så sätt förlängs packningens livslängd.
10. Montera frontplåten och skruva i de tre (3) skruvarna.
11. Sätt tillbaka Sureflo-ventilen och montera insugningssatsen.
12. Sätt på sprutmaskinen genom att följa proceduren i avsnittet "Handhavandet" i denna manual och kontrollera om det finns några läckor.



7. Felsöka

Problem

Orsak

Lösning

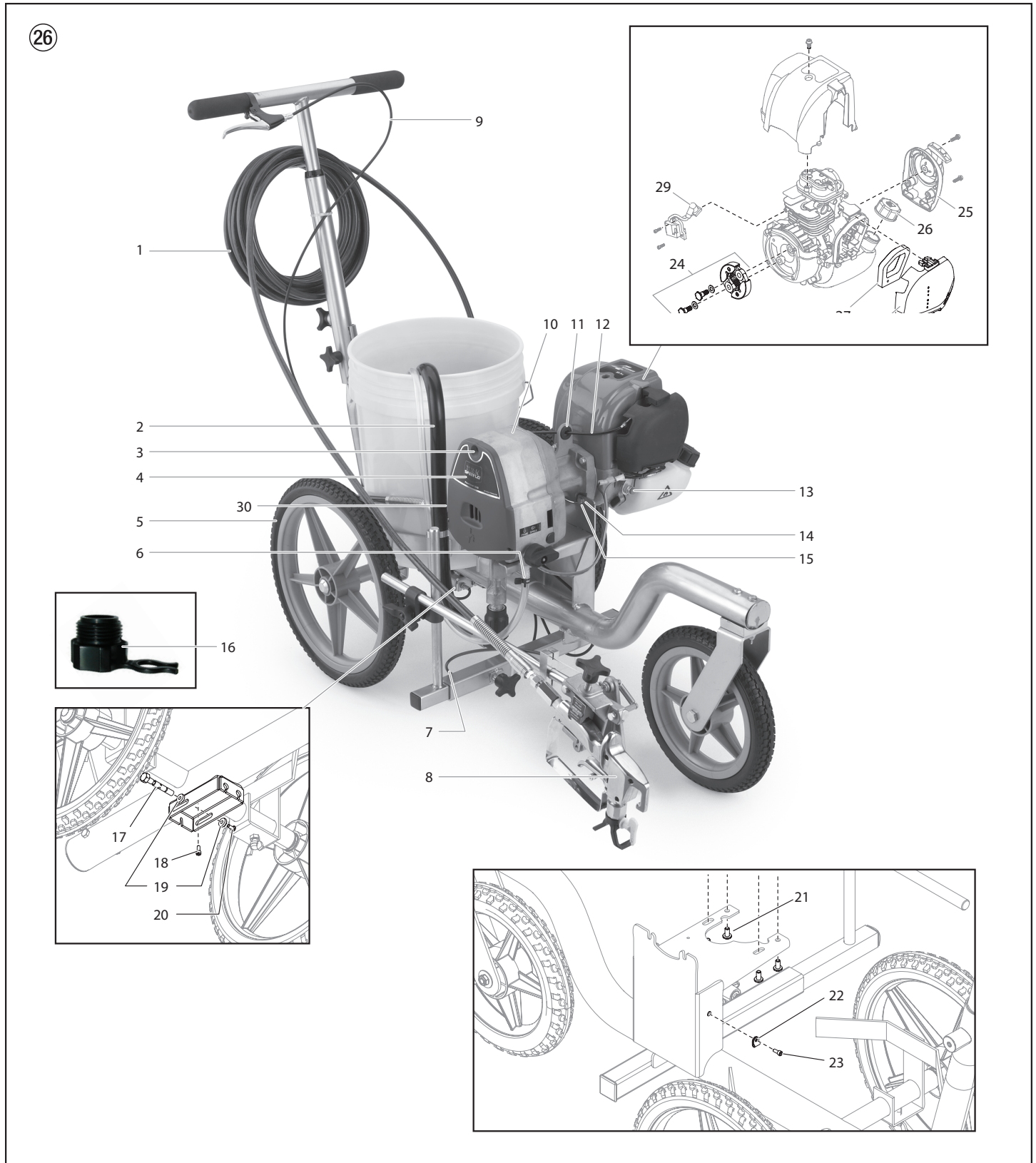
- | | | |
|---|--|--|
| A. Maskinen går inte igång. | <ol style="list-style-type: none"> 1. Trycket är för lågt inställt. 2. Kabelfel eller -glapp. 3. Gastanken är tom. | <ol style="list-style-type: none"> 1. Ta maskinen till ett behörigt servicecenter. 2. Inspektera maskinen eller ta den till ett behörigt 3. Fyll på gastanken. |
| B. Maskinen grundmålar inte. | <ol style="list-style-type: none"> 1. Avlastningsventilen står i SPRAY-läget. 2. Luftläckage i sifonröret/sifonenheten. 3. Inloppsfiltret är igentäppt. 4. Sifonröret/sifonenheten är igentäppt. | <ol style="list-style-type: none"> 1. Vrid avlastningsventilen medurs till PRIME-läget. 2. Kontrollera anslutningen till sifonröret/sifonenheten och dra åt eller byt ut om den är skadad. 3. Ta bort inloppsfiltret och rengör det. 4. Ta bort sifonröret/sifonenheten och rengör. |
| C. Maskinen bygger inte upp eller behåller tryck. | <ol style="list-style-type: none"> 1. Sprutspetsen är utsliten. 2. Sprutspetsen är för stor. 3. Pumpfiltret eller inloppsfiltret är igentäppta. 4. Material rinner ur returslangen när avlastningsventilen står i SPRAY-läget. 5. Luftläckage i sifonröret/sifonenheten. 6. Externt vätskeläckage. 7. Internt vätskesektionsläckage (packningarna är slitna och/eller smutsiga, ventilkulorna är slitna). 8. Slitna ventilsåten (fig. 25, pos. 10, 11) | <ol style="list-style-type: none"> 1. Byt ut sprutspetsen enligt anvisningarna som medföljde sprutpistolen. 2. Byt sprutmunstycket till ett som har en mindre mynning enligt anvisningarna i denna manual. 3. Pistolfiltret eller inloppsfiltret är igentäppta. 4. Rengör eller byt ut avlastningsventilen. 5. Kontrollera anslutningen till sifonröret/5 och dra åt eller byt ut om den är skadad. 6. Kontrollera alla anslutningar med avseende på externt läckage. Dra åt anslutningarna vid behov. 7. Rengör ventiler och utför service på vätskesektionen genom att följa proceduren under "Utföra service på vätskesektionen" i avsnittet Underhåll i denna bruksanvisning. 8. Vänd på eller byt ut ventilsåtena genom att följa proceduren under "Utföra service på vätskesektionen" i avsnittet Reparationer på maskinen i denna bruksanvisning. |
| D. Vätskeläckage i den övre delen av vätskesektionen. | <ol style="list-style-type: none"> 1. Övre packningarna är slitna. 2. Kolvstången är sliten. | <ol style="list-style-type: none"> 1. Packa om pumpen genom att följa proceduren under "Utföra service på vätskesektionen" i avsnittet Service i denna bruksanvisning. 2. Byt ut kolvstången genom att följa proceduren under "Utföra service på vätskesektionen" i avsnittet Service i denna bruksanvisning |
| E. För högt tryckslag vid sprutpistolen. | <ol style="list-style-type: none"> 1. Fel typ av högtryckssprutslang. 2. Sprutspetsen är sliten eller för stor. 3. För högt tryck. | <ol style="list-style-type: none"> 1. Byt ut slang till en högtryckssprutslang med 6,35 mm jordad textilfläta och minst 15 m lång. 2. Byt sprutmunstycket enligt anvisningarna i denna manual. 3. Ta maskinen till ett behörigt servicecenter. |
| F. Dåligt sprutmönster. | <ol style="list-style-type: none"> 1. Sprutspetsen är för stor för det material som används. 2. Inkorrekt tryckinställning. 3. Otillräcklig vätsketillförsel. 4. Materialet som sprutas är för trögflytande. | <ol style="list-style-type: none"> 1. Byt sprutmunstycket enligt anvisningarna i denna manual. 2. Ta maskinen till ett behörigt servicecenter. 3. Rengör alla filter. 4. Tillsätt lösningsmedel i materialet enligt tillverkarens rekommendationer. |
| G. Maskinen saknar kraft. | <ol style="list-style-type: none"> 1. Tryckjusteringen är för låg. | <ol style="list-style-type: none"> 1. Ta maskinen till ett behörigt servicecenter. |

Onderdelenafbeelding Reservedelsbillede Reservdelsbild

(NL) Hoofdeenheid

(DK) Hovedkomponenter

(S) Samling, huvudenhet



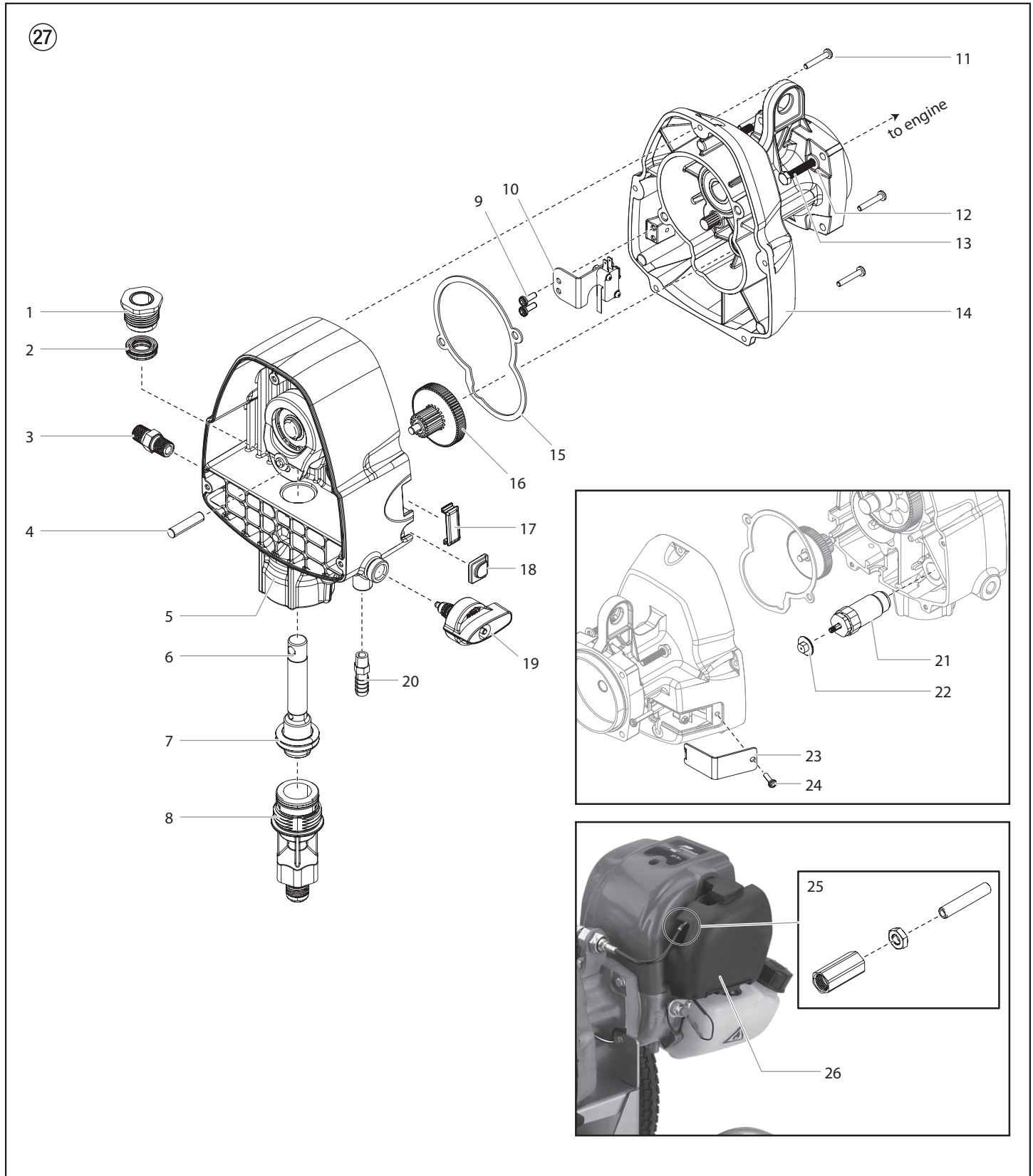
#	PL550	(NL) Benaming	(DK) Betegnelse	(S) Benämning
1	316-505	Slang	Slange	Slang
2	0293932	Aanzuigconstructie	Sugesætsamling	Insugningsatts
3	9805251	Schroef van de kap aan de voorzijde	Forsidedæksel, skrue	Skruv till frontkåpa
4	0552432	Kap voorzijde	Forsidedæksel	Frontkåpa
5*	0293937	Wagensteeem	Vognsamlingen	Vagnsenhet
6	0327226	Houder van de terugstroombuis	Returrør, klips	Returrørsklæmma
7	0293170	Pistoolkabel	Pistolkabel	Pistolkabel
8*	-----	Spuitpistoolconstructie	Sprøjtpestolsamling	Sprutpestolsenhet
9	0293172	Kabelconstructie	Kabelsamling	Kablage
10*	-----	Aandrijfconstructie*	Drevsamling*	Drivenhet*
11	800-036	Rubber zeilring	Kordelstrop af gummi	Gummiskyddshylsa
12	0293171	Motorkabel	Motorkabel	Motorkabel
13	0293930	Motorstopschakelaar	Afbryder	Avstängningsbrytare
14	858-003	Schijf	Skive	Bricka
15	759-107	Montageschroef van de motor	Motormonteringskrue	Motormontageskruv
16	0515281	Reinigingsadapter	Rengøringsadapter	Rengöringsadapter
17	0293595	Kabelpen	Kabelstift	Kabelstift
18	756-076	Screw	Schraube	Vis
19	759-206	Penhoedje	Stifthætte	Stiftshatt
20	730-260	Schroef	Skrue	Skruva
21	9805250	Bevestigingsschroef van de tandwielkast	Gearhus, monteringskrue	Växelhus, montageskruv
22	9890219	Klem	Klips	Klämma
23	9805256	Schroef	Skrue	Skruva
24	0293929	Koppelingsconstructie	Koblingssamling	Kopplingsenhet
25	0293966	Terugslagconstructie	Tilbagespolingssamling	Återgångsenhet
26	0293928	Benzinekapconstructie	Benzindæksel, samling	Bensintankslock
27	0293926	Filter	Filter	Filter
28	0293927	Filterafdekking	Filterdæksel	Filterskydd
29	0293974	Bobine	Tændspole	Tændspole
30	0293741	Serienummerplaatje	Serienummerskilt	Serienummersetikett

* Zie afzonderlijke lijst / Se separat liste / Se separat lista

(NL) Aandrijfeenheid

(DK) Motorkomponenter

(S) Samling, Motorenhet



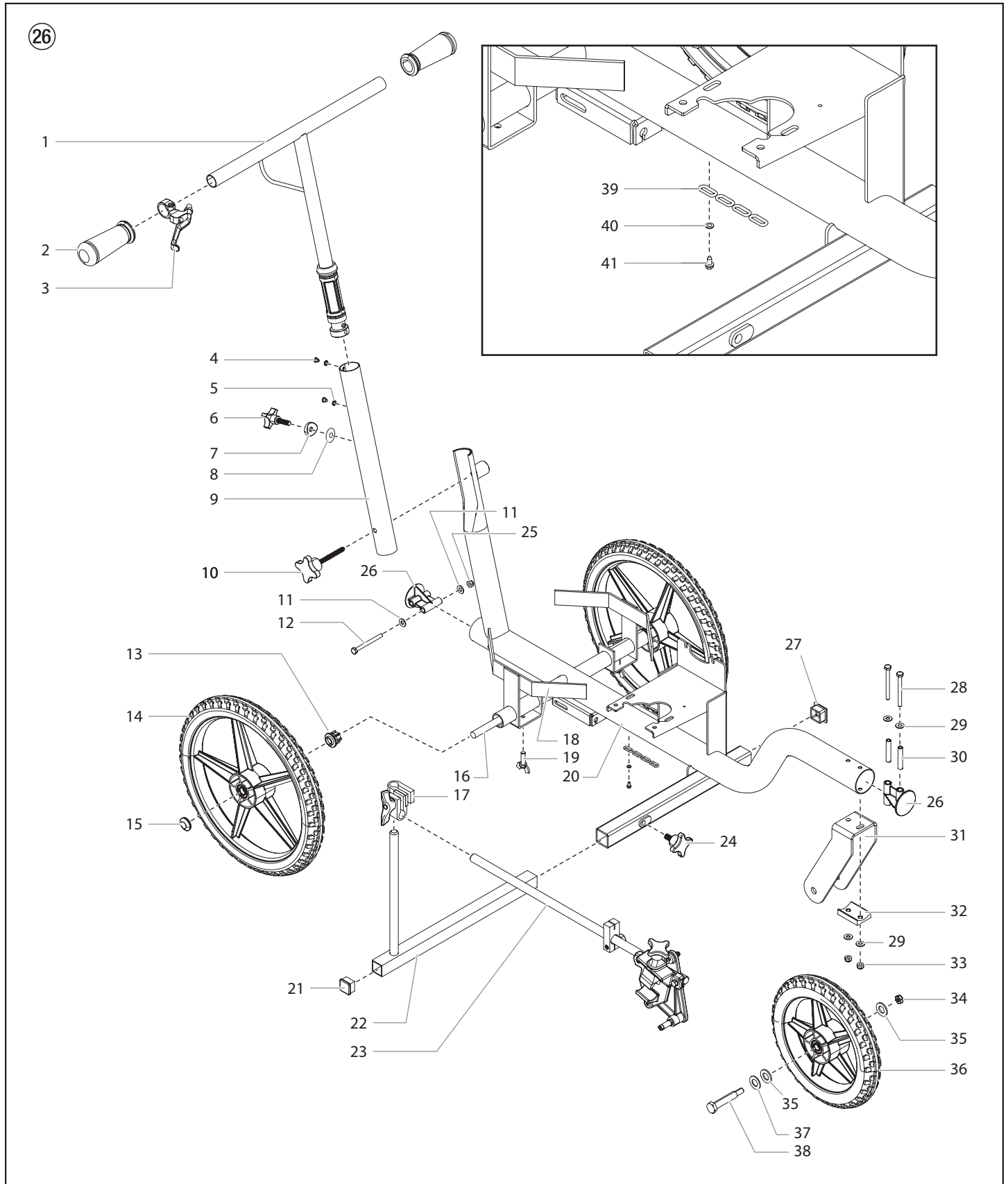
#	PL550	(NL) Benaming	(DK) Betegnelse	(S) Benämning
1	0512387	Moer voor bovenzijde	Øverste møtrik	Toppmutter
2	0516302	Bovenste pakking	Øverste tætning	Övre packning
3	0516300	Slangkoppeling	Slangefitting	Slangkoppling
4	-----	Paspen	Styrestift	Låstapp
5	0293931	Pomphuisconstructie (inclusief onderdeel 4)	Pumpehussamling (inkluderet nr. 4)	Pumphusenhet (inkl. pos. 4)
6	0290122	Zuigerconstructie	Stempelsamling	Kolvenhet
7	0512533	Onderste afdichting	Underste tætning	Nedre packning
8	759-379	Sureflo klepconstructie	Sureflo-ventilsamling	Sureflo-ventilenhet
9	9805251	Schroef	Skruue	Skruva
10	0293935	Microswitchconstructie	Microswitch-samling	Mikrobrytarenhet
11	9805274	Schroef	Skruue	Skruva
12	858-003	Schijf	Skive	Bricka
13	759-107	Schroef	Skruue	Skruva
14	0293936	Koppelingsconstructie (inclusief onderdelen 9-10)	Koblingsamling (inkluderer nr. 9-10)	Kopplingsenhet (inkl. pos. 9-10)
15	0293483	Pakking voor tandwielkast	Gearkassefladepakning	Växelhuspackning
16	0293938	Tandwielkastconstructie	Gearsamling	Drevanordning
17	759-222	Stekker	Prop	Plugg
18	0293588	Stekker	Prop	Plugg
19	759-380	Overdrukventielassemblage	Aflastningsventilsamling	Avlastningsventilenhet
20	9885553	De terugloopbuizensysteem	Returslange, fitting	Returrörsdon
21	0293939	Omvormerconstructie	Transducer-samling	Transduktorenhet
22	0293499	Moer voor de gasregelkabel	Drosselkabel, møtrik	Mutter till gasspjällskabel
23	0293940	Toegangskap	Adgangsdæksel	Åtkomstskydd
24	9805410	Schroef	Skruue	Skruva
25	0293941	Constructie van afstelstangen	Justeringsstang, samling	Justerstångsenhet
26	0293943	Motor	Motor	Motor
	759-365	Pakkingskit voor de vloeistofsectie	Væskedel, ompakningskit	Vätskesektion, ompackningssats

Onderdelenafbeelding Reservedeelsbillede Reservdeelsbild

(NL) Wagen

(DK) Vogn

(S) Vagn



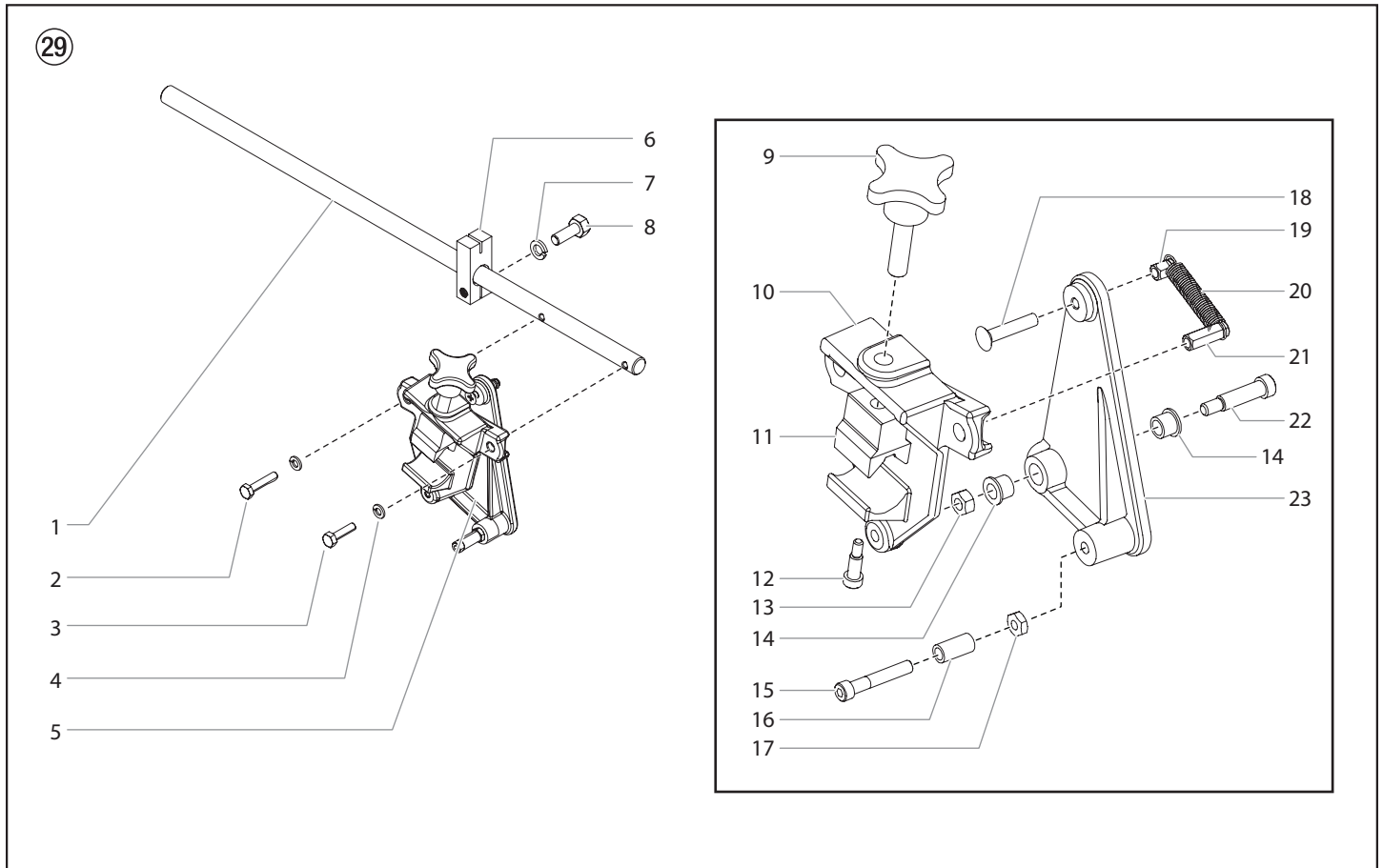
#	PL550	(NL) Benaming	(DK) Betegnelse	(S) Benämning
1	0293945	Handgreekconstructie	Håndtagssamling	Handtagsenhet
2	424-245	Handgreek	Håndtagsgreb	Handtagsgrepp
3	759-215	Hefboomconstructie	Greb, samling	Spakenhet
4	856-921	Schroef	Skruue	Skruva
5	856-002	Schijf	Skive	Bricka
6	0293508	Afstelknop	Justeringskuglegreb	Justeringsratt
7	0293521	Afstandsring voor de hendel	Håndtag, afstandsstykke	Distansbricka till vagnshandtag
8	0293594	Rubberfilm	Gummifilm	Gummiskyddshylsa
9	0293949	Middelste buis	Midterrør	Mellanrör
10	0293537	Knop	Kuglegreb	Vred
11	858-001	Schijf	Skive	Bricka
12	0293507	Schroef	Skruue	Skruva
13	0516571	Lagerbussen	Bøsning	Bussning
14	759-293A	Wiel	Hjul	Hjul
15	9890113	Wieldop	Hjulkapsel	Navkapsel
16	759-194	As	Aksel	Axel
17	759-329	Klemconstructie	Spændbøjlesamling	Klämma
18	759-283	Emmerhouder	Holder til spand	Hinkhållare
19	759-320	Schroef	Skruue	Skruva
20	0293947	Gelaste delen van de wagen	Svejsekonstruktion på vognen	Stödanordning på vagnen
21	756-056	Stekker	Prop	Plugg
22	759-188	Pistoolstangconstructie	Pistolstang, samling	Pistolpostsenhet
23*	0509171A	Pistoolhouderconstructie (zie aparte lijst)	Pistolholder, samling (se separat liste)	Pistolhållare (se separat lista)
24	759-306	Knop	Kuglegreb	Vred
25	770-144	Moer	Møtrik	Mutter
26	0293519	Stekker	Prop	Plugg
27	757-055	Stekker	Prop	Plugg
28	9805411	Schroef	Skruue	Skruva
29	858-001	Schijf	Skive	Bricka
30	0293596	Afstandsring voor de buis	Rørafstandsstykke	Distansbricka för rör
31	0293942	Vorkpoot	Gaffelben	Gaffelben
32	0293946	Wielsteun	Hjulstøtte	Hjulstöd
33	770-144	Moer	Møtrik	Mutter
34	759-456	Moer	Møtrik	Mutter
35	0293581	Afstandsring	Afstandsstykke	Distansbricka
36	759-298	Wiel	Hjul	Hjul
37	759-439	Schijf	Skive	Bricka
38	0293516	Vooras	Foraksel	Framaxel
39	759-326	Aardingskabel	Jordingskæde	Jordningskedja
40	759-440	Schijf	Skive	Bricka
41	759-325	Schroef	Skruue	Skruva

* Zie afzonderlijke lijst / Se separat liste / Se separat lista

(NL) Pistolhoudermodule

(DK) Sprøjtepistolholdersamling

(S) Pistolhållare

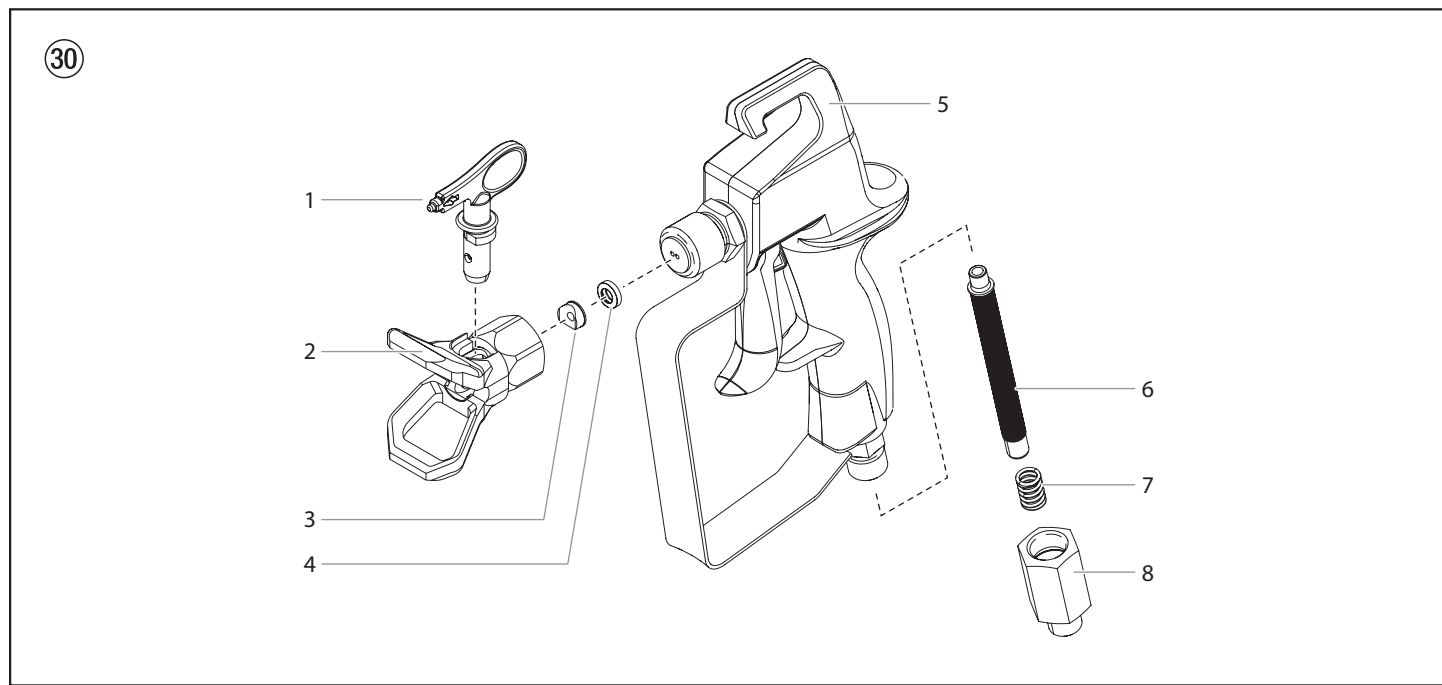


#	PL550	(NL) Benaming	(DK) Betegnelse	(S) Benämning
1	759-415	Steunarm	Støttearm	Stödarm
2	858-644	Schroef	Skruue	Skruva
3	858-636	Schroef	Skruue	Skruva
4	858-002	Schijf	Skive	Bricka
5	-----	Pistoolhouderconstructie (inclusief onderdelen 9-23)	Pistolholdersamling (inkluderet nr. 9-23)	Pistolhållare (inkl. pos. 9-23)
6	759-414	Klem	Spændbøjle	Klämma
7	0509292	Schijf	Skive	Bricka
8	862-436	Schroef	Skruue	Skruva
9	756-034	Klemknop	Spændeskruue	Klämma fast knoppen
10	424-201A	Pistoolhouder	Pistolholder	Vapenhållare
11	759-316	Klemgrendel	Klemmeblok	Klämma fast kvarteret
12	756-037	Schroef	Skruue	Skruva
13	858-601	Moer	Møtrik	Mutter
14	424-248	Kegellager (2)	Konusleje (2)	Avsmalna att uthärda (2)
15	858-653	Schroef	Skruue	Skruva
16	424-249	Glijlager	Glideleje	Uthärda för muff
17	858-603	Moer	Møtrik	Mutter
18	703-079	Schroef	Skruue	Skruva
19	759-056	Veerhouder (kort)	Fjederholder (kort)	Fjäderhållare (kort stavelse)
20	0509781	Aflaatveer	Returfeder	Återgångfjäder
21	759-057	Veerhouder (lang)	Fjederholder (lang)	(Lång) fjäderhållare
22	860-936	Schroef	Skruue	Skruva
23	424-202	Hendel	Greb	Använda påtryckning

(NL) Spuitpistool

(DK) Sprøjtepistol

(S) Sprutpistol

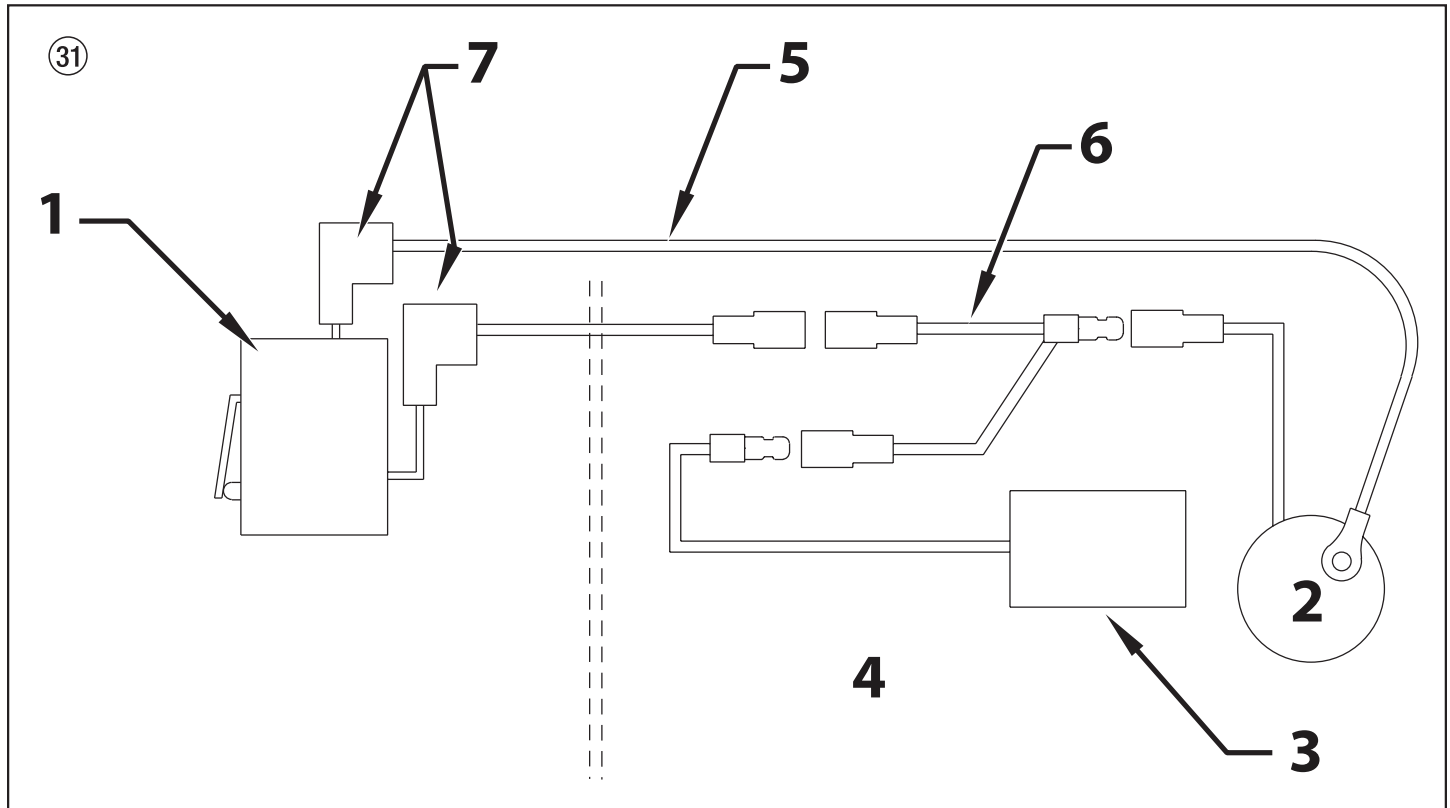


#	PL550	(NL) Benaming	(DK) Betegnelse	(S) Benämning
1	697-419	Spuitkopconstructie (niet inbegrepen bij spuitpistool)	Spidssamling (ikke vedlagt sprøjtepistolen)	Munstycksenhed (ingår inte i sprutpistolen)
2	0289228	Bescherminsconstructie	Værn, samling	Munstycksskydd
3	651-020	Punafdichting	Spidstætning	Munstyckspackning
4	651-040	Puntverzegelingshouder	Spidstætning, holder	Hållare till munstyckspackning
5	759-369	Pistoolconstructie	Pistolsamling	Pistolenhet
6	0515252	Filter, fijn (wit)	Filter, fint (hvidt)	Filter med fin maskvidd (vitt)
7	0043590	Veer	Fjeder	Fjäder
8	0278357	Fitting	Fitting	Koppling

(NL) Schakelschema

(DK) Ledningsdiagram

(S) Kopplingschema



#	PL550	(NL) Benaming	(DK) Betegnelse	(S) Benämning
1	0293935	Microschakelaar	Microswitch	Mikrobrytare
2	-----	Motor	Motor	Motor
3	0293930	Motorstopschakelaar	Afbryder	Avstängningsbrytare
4	-----	Motorcompartiment	Motorrum	Motorrum
5	0293145	Draadconstructie, geaard	Ledningssamling, jording	Jordningskablage
6	759-340	Dradensysteem	Ledningsmontering	Kablage
7	-----	Fitting, 90° (2)	Fitting, 90° (2)	Snabbkoppling, hona, 90° (2)



Alle elektrische werkzaamheden moeten worden uitgevoerd door een erkend servicecentrum.

Alt el-arbejde skal udføres af et autoriseret servicecenter.



Allt elarbete ska utföras av en auktoriserad serviceverkstad.

(NL) Strepen Trekkende Sputmond
Grafiek

(S) Tabell över sprutmunstycken

(DK) Studs diagram

#	Lijnbreedte Liniebreedde Linjebreidd	Grootte Mundings- størrelse Mynning	Normaal Gebruik	Almindelige anvendelser	Vanligt bruk
			Sjablonen & Atletiekipistes	Skabeloner & atletikbaner	Schabloner och idrottsarenor
697-213	2" (51 mm)	,013" (.33 mm)	Lichte film (gebruik mazen 100 filter)	Let film (brug et 100-maskefilter)	Tunt skikt (använd filter med maskvidd 100)
697-413	4" (102 mm)	,013" (.33 mm)	Lichte film (gebruik mazen 100 filter)	Let film (brug et 100-maskefilter)	Tunt skikt (använd filter med maskvidd 100)
697-215	2" (51 mm)	,015" (.38 mm)	Uitsluitend Alkyd, Lichte film	Kun til alkyd, - Let film	Endast alkyd, tunt skikt
697-415	4" (102 mm)	,015" (.38 mm)	Lichte film	Let film	Tunt skikt
697-615	6" (152 mm)	,015" (.38 mm)	Lichte film	Let film	Tunt skikt
697-217	2" (51 mm)	,017" (.43 mm)	Uitsluitend Alkyd, Zware film	Kun til alkyd, Kraftig film	Endast alkyd, tjockt skikt
			Meeste verkeersverven	De fleste trafikmalinger	De flesta trafikmålningar
697-417	4" (102 mm)	,017" (.43 mm)	Gemiddelde film	Medium film	Mellantjockt skikt
697-617	6" (152 mm)	,017" (.43 mm)	Lichte film	Let film	Tunt skikt
697-219	2" (51 mm)	,019" (.48 mm)	Gemiddelde film	Medium film	Mellantjockt skikt
697-419	4" (102 mm)	,019" (.48 mm)	Zware film	Kraftig film	Tjockt skikt
697-619	6" (152 mm)	,019" (.48 mm)	Gemiddelde film	Medium film	Mellantjockt skikt
697-421	4" (102 mm)	,021" (.53 mm)	Zware film	Kraftig film	Tjockt skikt
697-621	6" (152 mm)	,021" (.53 mm)	Lichte film	Let film	Tunt skikt
697-821	8" (203 mm)	,021" (.53 mm)	Lichte film	Let film	Tunt skikt
697-423	4" (102 mm)	,023" (.58 mm)	Zware film	Kraftig film	Tjockt skikt
697-623	6" (152 mm)	,023" (.58 mm)	Gemiddelde film	Medium film	Mellantjockt skikt
697-823	8" (203 mm)	,023" (.58 mm)	Gemiddelde film	Medium film	Mellantjockt skikt
697-425	4" (102 mm)	,025" (.64 mm)	Zeer zware film	Meget kraftig film	Mycket tjockt skikt
697-625	6" (152 mm)	,025" (.64 mm)	Zware film	Kraftig film	Tjockt skikt
697-823	8" (203 mm)	,025" (.64 mm)	Zware film	Kraftig film	Tjockt skikt
697-427	4" (102 mm)	,027" (.69 mm)	Hoge snelheid, Lichte film	Høj hastighed, Kraftig film	Höghastighet, tunt skikt
697-627	6" (152 mm)	,027" (.69 mm)	Zware film	Kraftig film	Tjockt skikt
697-827	8" (203 mm)	,027" (.69 mm)	Zware film	Kraftig film	Tjockt skikt
697-429	4" (102 mm)	,029" (.74 mm)	Hoge snelheid, Gemiddelde film	Høj hastighed, Medium film	Höghastighet, mellanskikt
697-629	6" (152 mm)	,029" (.74 mm)	Hoge snelheid, Lichte film	Høj hastighed, Let film	Höghastighet, tunt skikt
697-829	8" (203 mm)	,029" (.74 mm)	Hoge snelheid, Lichte film	Høj hastighed, Let film	Höghastighet, tunt skikt
697-431	4" (102 mm)	,031" (.79 mm)	Hoge snelheid, Zware film	Høj hastighed, Kraftig film	Höghastighet, tjockt skikt
697-631	6" (152 mm)	,031" (.79 mm)	Hoge snelheid, Gemiddelde film	Høj hastighed, Medium film	Höghastighet, mellanskikt
697-831	8" (203 mm)	,031" (.79 mm)	Hoge snelheid, Gemiddelde film	Høj hastighed, Medium film	Höghastighet, mellanskikt
697-435	4" (102 mm)	,035" (.89 mm)	Hoge snelheid, Zware film	Høj hastighed, Kraftig film	Höghastighet, tjockt skikt
697-635	6" (152 mm)	,035" (.89 mm)	Hoge snelheid, Zware film	Høj hastighed, Kraftig film	Höghastighet, tjockt skikt
697-835	8" (203 mm)	,035" (.89 mm)	Hoge snelheid, Zware film	Høj hastighed, Kraftig film	Höghastighet, tjockt skikt
			Alle verkeersverven	Al trafikmalinger	Alla trafikfärger
697-439	4" (102 mm)	,039" (.99 mm)	Hoge snelheid, Zware film	Høj hastighed, Kraftig film	Höghastighet, tjockt skikt
697-639	6" (152 mm)	,039" (.99 mm)	Hoge snelheid, Zware film	Høj hastighed, Kraftig film	Höghastighet, tjockt skikt
697-839	8" (203 mm)	,039" (.99 mm)	Hoge snelheid, Zware film	Høj hastighed, Kraftig film	Höghastighet, tjockt skikt
697-443	4" (102 mm)	,043" (1,09 mm)	Hoge snelheid, Zware film	Høj hastighed, Kraftig film	Höghastighet, tjockt skikt
697-643	6" (152 mm)	,043" (1,09 mm)	Hoge snelheid, Zware film	Høj hastighed, Kraftig film	Höghastighet, tjockt skikt
697-843	8" (203 mm)	,043" (1,09 mm)	Hoge snelheid, Zware film	Høj hastighed, Kraftig film	Höghastighet, tjockt skikt

PL550	(NL) Benaming	(DK) Betegnelse	(S) Benämning
	Liquid Shield Plus Reinigt en beschermt spuitsystemen tegen roest, corrosie en snelle slijtage. Nu met antivriesbescherming tot -25°.	Liquid Shield Plus Renser og beskytter sprøjtesystemer imod rust, tæring og alt for tidligt slid. Leveres nu med antifreeze beskyttelse til -25°.	Liquid Shield Plus Rengör och skyddar sprutsystem mot rost, korrosion och slitage i förtid. Finns nu med frostskydd ned till -25 °C.
314-483	Liquid shield Plus, Flesje van 112 ml	Liquid shield Plus, 112 ml (4 oz) flaske	Liquid shield Plus, Flaska 112 ml
314-482	Liquid shield Plus, Flesje van 1 L	Liquid shield Plus, 1 l (1 quart) flaske	Liquid shield Plus, Flaska 1 L
	Piston Lube Speciale formule om te verhinderen dat materialen zich aan de zuigerstang hechten en tegen de bovenste ringen schuren. Het smeermiddel voor de plunjer breekt alle materiaal af dat zich verzamelt in de smeerpot en zorgt ervoor dat deze niet uitdroogt.	Piston Lube Specielt formuleret til at forhindre materialer i at klæbe fast til stempelstangen, som har tendens til at blive slibende for de øverste pakninger. Piston Lube nedbryder alle slags materialer, som kan akkumulere i oliekoppen, og forhindrer dem i at tørre ud.	Piston Lube Speciellt sammansatt för att hindra material från att vidhäftas på kolvstången, som blir sträv mot de övre packningarna. Piston Lube bryter ned material som ackumuleras i oljekoppen och skyddar den mot uttorkning.
314-481	Piston Lube, Flesje van 112 ml	Piston Lube, 112 ml (4 oz) flaske	Piston Lube, Flaska 112 ml
314-480	Piston Lube, Flesje van 1 L	Piston Lube, 1 l (1 quart) flaske	Piston Lube, Flaska 1 L
	Sjabloonkit De sjablonen worden gemaakt van 1/16" (1,5 mm) Duroplast polyethyleen. Dit materiaal is zeer duurzaam en ligt vlak op het oppervlak dat beschilderd moet worden, zodat de markering nauwkeurig geschiedt.	Skabelonkit Skabeloner er formstøbt af 1/16" (1,5 mm) Duroplast polyethylen. Dette materiale er meget holdbart og ligger fladt på den overflade, der skal skabelonmales, så markeringen bliver skarpt og nøjagtigt tegnet.	Schablonsats Schabloner är gjutna i 1/16" (1,5 mm) Duroplast polyetylen. Detta material är mycket hållbart och ligger plant på den yta som ska schablonmålas för en ren och noggrann målning.
0293932	Sjabloonkit, Handicap (symbol)	Skabelonkit, Handicap (symbol)	Schablonsats, Handicap (symbol)
0290933	Sjabloonkit, groot	Skabelonkit, stor	Schablonsats, stor
0290934	Sjabloonkit, klein	Skabelonkit, lille	Schablonsats, små



CE Konformitätserklärung

Hiermit erklären wir, daß die Bauart vom Airless Hochdruck-Spritzgerät, benzinbetrieben



CE Declaration of conformity

Herewith we declare that the supplied version of Airless high-pressure spraying unit, gas powered



CE Déclaration de conformité

Par la présente, nous déclarons, que le type de Groupe de projection à haute pression, à essence



CE Dichiarazione di conformità

Si dichiara che il modello Impianto per la verniciatura a spruzzo ad alta pressione Airless, azionato a benzina

TITAN PowrLiner 550, TITAN PowrLiner 850

folgenden einschlägigen Bestimmungen entspricht:

2006/42 EG

Angewendete harmonisierte Normen, insbesondere:

complies with the following provisions applying to it:

2006/42 EC

Applied harmonized standards, in particular:

correspond aux dispositions pertinentes suivantes:

2006/42 CE

Normes harmonisées utilisées, notamment:

é conforme alle seguenti disposizioni pertinenti:

2006/42 CE

Norme armonizzate applicate, in particolare:

EN ISO 12100: 2010, DIN EN 1953: 1998+A1:2009

Markdorf, 14.03.2012
Location, Date

Senior Vice President
Global Product Planning & Strategy

Hr. T. Jeltsch (Mr.)

Vice President Engineering

Hr. J. Ulbrich (Mr.)
Dokumentationsverantwortlicher
Responsible person for documents
Responsabile de la documentation
Responsabile della documentazione

Wagner-Nr. 2328194



NL

Konformiteitsverklaring

hiermede verklaren wij, dat de in de handel gebrachte machine Airless – hogedruk-spuitapparaat, gas aangedreven



DK

Konformitetserklæring

Hermed erklæres, at produkttypen Airless – højtrykssprøjtapparat, benzindrevet



S

Försåkran

Härmed intygar vi att Airless – högtrycksspruta, bensindrift



E

Declaración de conformidad

por la presente, declaramos que la Airless equipo de pulverización de alta presión, impulsado por gasolina



P

Declaração de conformidade

Com a presente, declaramos que o Aparelho de pulverização de alta pressão Airless, impulsionado a gasolina

TITAN PowrLiner 550, TITAN PowrLiner 850

voldoet aan de eisen van de in het vervolg genoemde bepalingen:

er i overensstemmelse med følgende bestemmelser:

är konstruerad enligt följande gällande bestämmelser:

satisface las disposiciones pertinentes siguientes:

está em conformidade com as disposições pertinentes, a saber:

2006/42 EG

2006/42 EF

2006/42 EC

2006/42 CE

2006/42 CE

Gebruikte geharmoniseerde normen, in het bijzondere:

Harmoniseerde standarder, der blev anvendt, i saerdeleshed:

Tillämpade harmoniserade standarder, i synnerhet:

Normas armonizadas utilizadas, particularmente:

Normas harmonizadas utilizadas, em particular:

EN ISO 12100: 2010, DIN EN 1953: 1998+A1:2009

Markdorf, 14.03.2012

Location, Date

Signature

Senior Vice President
Global Product Planning & Strategy

Vice President Engineering

Hr. T. Jeltsch (Mr.)

Hr. J. Ulbrich (Mr.)
Documentatieverantwoordelijke
Dokumentationsansvarlig
Dokumentationsansvarig
Responsable de la documentación
Responsável pela documentação

Wagner-Nr. 2328194

Garantie

Titan Tool, Inc., ("Titan") garandeert dat, op het moment van de levering aan de oorspronkelijke aankoper die de apparatuur zal gebruiken ("Eindgebruiker"), de apparatuur vrij is van defecten in het materiaal en de uitvoering. Met uitzondering van eventuele speciale, beperkte of uitgebreide garanties die door Titan zijn gepubliceerd, is de verplichting van Titan onder deze garantie beperkt tot het kosteloos vervangen of repareren van de onderdelen die, naar het redelijk oordeel van Titan, defect zijn binnen de twaalf (12) maanden na de verkoop aan de eindgebruiker. Deze garantie is alleen van toepassing wanneer de eenheid is geïnstalleerd en wordt gebruikt in overeenstemming met de aanbevelingen en instructies van Titan.

De garantie is niet van toepassing wanneer schade of slijtage optreedt als gevolg van schuren, roest of oneigenlijk gebruik, nalatigheid, een ongeval, een foute installatie, vervanging met onderdelen die niet van Titan zijn of geknoei met de eenheid die de normale werking belemmeren.

Defecte onderdelen moeten worden geretourneerd aan een bevoegd verkoop-/servicepunt van Titan. Alle transportkosten, inclusief retour naar de fabriek indien nodig, zijn ten laste van en worden vooraf betaald door de Eindgebruiker. Gerepareerde of vervangen apparatuur wordt geretourneerd aan de Eindgebruiker, waarbij het transport vooraf is betaald.

ER IS GEEN ANDERE UITDRUKKELIJKE GARANTIE. Titan WIJST HIERBIJ ALLE IMPLICIETE GARANTIES AF, INCLUSIEF, MAAR NIET BEPERKT TOT, EEN GARANTIE VOOR VERKOOPBAARHEID EN GESCHIKTHEID VOOR EEN BEPAALD DOELEINDE, VOOR ZOVER DE WET DIT TOELAAT. DE DUUR VAN EVENTUELE IMPLICIETE GARANTIES DIE NIET KUNNEN WORDEN AFGEWEEZEN IS BEPERKT TOT DE DUUR DIE IN DE UITDRUKKELIJKE GARANTIE IS VERMELD. DE AANSPRAKELIJKHEID VAN Titan ZAL IN GEEN GEVAL GROTER ZIJN DAN HET BEDRAG VAN DE AANKOOPPRIJS. AANSPRAKELIJKHEID VOOR GEVOLGSCHADE, INCIDENTELE OF SPECIALE SCHADE IS UITGESLOTEN ONDER ALLE GARANTIES, VOOR ZOVER DE WET DIT TOELAAT.

Titan GEEFT GEEN GARANTIES EN WIJST ALLE IMPLICIETE GARANTIES AF VOOR DE VERKOOPBAARHEID EN GESCHIKTHEID VOOR EEN BEPAALD DOELEINDE VAN ACCESSOIRES, APPARATUUR, MATERIALEN OF ONDERDELEN DIE DOOR Titan WORDEN VERKOCHT, MAAR NIET GEPRODUCEERD. DEZE ARTIKELEN DIE DOOR Titan WORDEN VERKOCHT, MAAR NIET GEPRODUCEERD (ZOALS GASMOTOREN, SCHAKELAARS, SLANGEN, ENZ.) ZIJN ONDERWORPEN AAN DE GARANTIE VAN HUN PRODUCENT. Titan ZAL DE AANKOPER OP REDELIJKE WIJZE BIJSTAAN BIJ HET INSTELLEN VAN ENE VORDERING BIJ EEN INBREUK OP DEZE GARANTIES.

Garanti

Titan Tool, Inc., ("Titan") garanterer, at udstyret - på leveringstidspunktet til brug af den oprindelige køber ("slutbruger") - som denne garanti dækker, er frit for defekter mht. materiale og forarbejdning. Med undtagelse af særlig, begrænset eller udvidet garanti offentliggjort af Titan, er Titans forpligtelse under denne garanti begrænset til udskiftning eller reparation uden omkostninger for de reservedele, som i Titans rimelige omdømme viser sig at være defekte indenfor tolv (12) måneder efter salget til slutbrugeren. Denne garanti gælder kun, når enheden er installeret og betjent i overensstemmelse med anbefalinger og anvisninger fra Titan.

Denne garanti gælder ikke i tilfælde af beskadigelse eller slid forårsaget af slibning, tæring eller misbrug, forsømmelighed, hædeligt uheld, forkert installation, udskiftning med reservedele som ikke stammer fra Titan, eller pilfingre som piller ved enheden så normal betjening svækkes.

Dele, som er defekte, skal sendes tilbage til en autoriseret Titan forhandler/serviceværksted. Alle forsendelsesomkostninger, inklusive tilbagesendelse til fabrikken om nødvendigt, er slutbrugers ansvar og skal forudbetales. Repareret eller udskiftet udstyr bliver tilbagesendt til slutbrugeren med forudbetalt forsendelse.

DER ER INGEN ANDEN UDTRYKKELIG GARANTI. Titan FRALÆGGER SIG HEDMED ALLE OG ENHVER UNDERFORSTÅEDE GARANTIER INKLUSIVE, MEN IKKE BEGRÆNSET TIL GARANTIER VEDRØENDE SALGBARHED OG EGNETHED FOR ET SÆRLIGT FORMÅL, I DEN UDSTRÆKNING LOVEN TILLADER. VARIGHEDEN AF ALLE UNDERFORSTÅEDE GARANTIER, SOM IKKE KAN FRALÆGGES, ER BEGRÆNSET TIL DEN TIDSPERIODE, DER SPECIFICERES I DEN UDTRYKKELIGE GARANTI. UNDER INGEN OMSTÆNDIGHEDER SKAL TitanS ERSTATNINGSFORPLIGTELSE OVERSTIGE KØBSPRISEN. ERSTATNINGSFORPLIGTELSE FOR FØLGESKADE, TILFÆLDIGE ELLER SÆRLIGE SKADER UNDER ALLE OG ENHVER GARANTI ER UDELUKKET I DEN UDSTRÆKNING LOVEN TILLADER.

Titan GIVER INGEN GARANTI OG FRALÆGGER SIG ALLE UNDERFORSTÅEDE GARANTIER FOR SALGBARHED OG EGNETHED FOR ET SÆRLIGT FORMÅL MED HENSYN TIL TILBEHØR, UDSKYR, MATERIALER ELLER KOMPONENTER, SOM SÆLGES, MEN IKKE FREMSTILLES AF Titan (F.EKS. BENZINMOTORER, AFBRYDERE, SLANGER OSV.) DISSE UNDERLAGT GARANTIER, HVIS DE FINDES, FRA DERES PRODUCENT. Titan VIL YDE KØBEREN RIMELIG HJÆLP MED AT STILLE ETHVERT ERSTATNINGSKRAV FOR MISLIGHOLDELSE AF DE SIDSTNÆVNTE GARANTIER.

Garanti

Titan Tool, Inc., ("Titan") garanterar att, vid tidpunkten för leverans till den ursprungliga köparen ("Slutanvändare"), utrustningen som täcks av denna garanti är fri från material- och tillverkningsfel. Med undantag för någon speciell, begränsad eller utökad garanti utfärdad av Titan, är Titans skyldighet under denna garanti begränsad till kostnadsfritt utbyte eller reparation av de delar, enligt Titans rimliga tillfredställande, visar sig vara defekta inom tolv (12) månader efter försäljning till Slutanvändaren. Den här garantin gäller endast när enheten installeras och används enligt rekommendationer och anvisningar från Titan.

Garantin gäller inte i händelse av skada eller slitage som orsakats av slitning, korrosion eller felaktig användning, vårdslöshet, olyckshändelse, felaktig installation, användning av andra komponenter än Titan-komponenter, eller manipulering av enheten på ett sätt som försämrar normal drift.

Defekta delar returneras till en godkänd Titan-butik/verkstad. Alla fraktkostnader, inklusive retur till fabriken, vid behov, förskottsbetalas av Slutanvändaren. Reparerad eller utbytt utrustning returneras till Slutanvändaren i frakterat emballage.

DET FINNS INTE NÅGON ANNAN UTTRYCKT GARANTI. TITAN FRISKRIVER SIG HÄRMED FRÅN ALLA UNDERFÖRSTÅDDA GARANTIER, BLAND ANNAT DE ANGÅENDE SÄLJBARHET OCH LÄMPLIGHET FÖR ETT SPECIELLT ÄNDAMÅL, I DEN OMFATTNING LAGEN MEDGER DET. VARAKTIGHETEN FÖR EN UNDERFÖRSTÅDD GARANTI SOM INTE KAN FRISKRIVAS ÄR BEGRÄNSAD TILL DEN TIDSPERIOD SOM ANGES I DEN UTTRYCKTA GARANTIN. I INGET FALL SKA TITANS SKYLDIGHET ÖVERSKRIDA BELOPPET PÅ INKÖSPRISET. ANSVAR FÖR FÖLJDSKADOR, OFÖRUTSEDDA ELLER SPECIELLA SKADOR UNDER NÅGON GARANTI ÄR EXKLUDERAT TILL DEN OMFATTNING LAGEN MEDGER.

TITAN LÄMNAS INGEN GARANTI OCH FRISKRIVER SIG FRÅN ALLA UNDERFÖRSTÅDDA GARANTIER ANGÅENDE SÄLJBARHET OCH LÄMPLIGHET FÖR ETT SPECIELLT ÄNDAMÅL MED HÄNSYN TILL TILLBEHÖR, UTRUSTNING, MATERIAL ELLER KOMPONENTER SOM SÄLJS MEN INTE TILLVERKAS AV TITAN. DE ARTIKLAR SOM SÄLJS, MEN INTE TILLVERKAS AV TITAN (T.EX. GASMOTORER, BRYTARE, SLANGAR ETC.) GÄLLER UNDER EVENTUELL GARANTI FRÅN DERAS TILLVERKARE. TITAN GER KÖPAREN RIMLIG ASSISTANS MED EVENTUELL YRKANDE OM ÖVERTRÄDANDE AV DESSA GARANTIER.



TITAN[®]

PowrLiner 550

UNITED STATES SALES & SERVICE

WEB: www.titantool.com

PHONE: 1-800-526-5362

FAX: 1-800-528-4826

1770 Fernbrook Lane
Minneapolis, MN 55447

INTERNATIONAL

WEB: www.titantool-international.com

EMAIL: international@titantool.com

FAX: 1-763-519-3509